

## 2) 文部科学省 科学研究費補助金

### 2) - 1 亀裂検知センサーの開発と建築物のヘルスマニタリングへの活用方法に関する研究

#### Study on Development of Crack Detection Sensor and Its Application to Health Monitoring of Buildings

(研究期間 平成 19~20 年度)

構造研究グループ

森田高市

Dept. of Structural Engineering

Koichi MORITA

Radio Frequency IDentification (RFID) tag is a promising device for management of products at very low cost. Huge number of such low-cost sensors can be installed to the structure beforehand, after disaster we can access to these sensors wirelessly and very easily. In this system, printed sheets are applied to a part of steel structure in which crack will occur. When a crack occurs, the printed sheet is broken, resulting in increase in resistance. By fatigue test of steel specimens, relationships between crack width and conductivity of materials are examined. Very small steel crack can be detected by this sensor.

#### 【研究目的及び経過】

阪神・淡路大震災で被災した建物において、鉄骨造の建築物では、耐火被覆があるために、鉄骨梁の端部等に生じた亀裂や破断を調べるためには、耐火被覆や仕上げ材をはがすなどかなり大規模な作業が必要であった<sup>1)</sup>。耐火被覆等を除去することに多大な労力・費用・時間が費やされ、迅速かつ詳細な調査を阻害される状況がしばしば発生した。このため、耐火被覆や仕上げ材をはがさずに被災鉄骨造の損傷状況を調査できる非破壊検査技術が切望されている。本研究では、鉄骨の亀裂や破断を検知するセンサーの開発を行う。

#### 【研究内容】

鉄骨造建築物の耐火被覆内にあらかじめセンサーを設置しておき、被災後に外からアクセスを行う亀裂検知システムの提案を行う。このシステムにおいては、文献 2) で提案された RFID (Radio Frequency IDentification) タグと導電性塗膜を組み合わせた検知システムの改良を行い、鉄骨部材の亀裂の検知について、実験により基礎的な検討を行う。

#### 【研究結果】

##### (1) システムの概要

タンパースイッチ付 RFID タグを利用した検知方法の概要を、図 1 に示す。このタグでは、リーダライタにより、ID 番号とともに接続しているスイッチの On-Off を読み取れる。タンパースイッチ付 RFID タグと検知シートを接続した状態で、リーダライタにより RFID タグを読み取りに行くと、検知シートの導線が破断していれば Off と読み取り、破断してなければ On と読み取る。Off になると異常と判断することになるが、Off になっている原因は検知シートに限定される。(Off になってもリ

ーダライタとタグとの通信はされ、ID 番号も返ってくる)

##### (2) タグの読み取り透過試験について

本システムでは、検知シートと RFID タグを鉄骨梁端部等に設置し、外から RFID タグを読み取ることを想定している(図 2)。タグの読み取りが耐火材料(耐火被覆)等を介して可能かどうか、問題となる。アンテナとタグの間に、耐火材料等を置き、読み取り可能距離について調べた。パーライトボード・ロックウール材・セラミックウール等の耐火材料の読み取り可能距離は材料の厚さにより若干変化するものの、どの材料でも 100-110cm 程度で読み取り可能である。その他の材料については、ガラスは読み取り距離がやや短く、金属系のは透過せず、RC 壁も透過できなかった。これらの点を考慮して、タグの設置する位置を決定する必要がある。

##### (3) 亀裂幅と導電性塗膜の断線に関する鋼材片疲労試験

亀裂を検知するために用いたシートを図 3 に示す。塗膜の幅は、0.1mm・0.2mm・0.3mm・0.4mm のパターン A と 0.5mm・0.6mm・0.8mm・1.0mm のパターン B を 4 本ずつ印刷して、2 パターンを作成した。印刷に用いた塗料は銀塗量である。

シートの材料としては、ポリカーボネートの 0.1mm、0.13mm と 2 種類を用いた。シートを貼り付ける接着剤には、普通ひずみゲージ用接着剤(東京測器製 CN、主成分：シアノアクリレート)を用いた。

鋼材の亀裂を発生させることを目的に、図 4 に示す形状のノッチ入り鋼板(SS400, 厚さ 3.2mm)を作成し、疲労試験を実施した。鋼材の試験片の中央部にプリントシートを貼付し、プリントシート上の導電性塗膜の抵抗値をテスターにより計測した。また、ノッチの近傍にクリ

ップ型変位計（東京測器社製 UB-2）を設置して、亀裂幅の計測を行った。

除荷後の鋼材片における亀裂とシートの状況の例を写真 1 に示した。各ケースにおける断線したときの亀裂幅を表 1 に示した。表 1 によると、目標荷重を 30kN 以上として、亀裂幅が 0.08mm 程度以上の場合には、どのケースでも亀裂発生とともにシートが破断して、断線していた。また、目標荷重が 26, 27kN 程度で、亀裂幅が 0.05-0.07mm 程度の場合には、シートによって破断する場合としない場合が見受けられ、厚さ 0.1mm のシートの方が断線しやすい傾向が見られた。また、塗料の幅の影響はほとんど見られなかった。

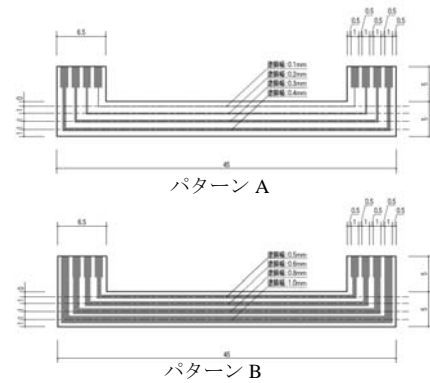


図 3 検知シートの印刷パターン

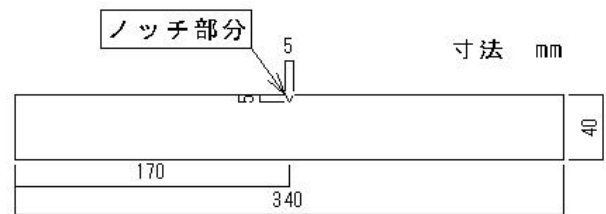


図 4：鋼材試験片

【参考文献】

- 1) 阪神・淡路大震災調査報告編集委員会：阪神・淡路大震災調査報告 建築編—3、丸善、1997
- 2) 森田高市、野口和也：RFID タグ及び導電性塗膜を用いたひび割れ検知センサーの研究、日本建築学会技術報告集、No.24、pp.73-76、2006.12

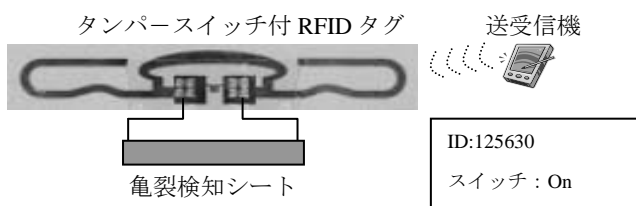


図 1 検知システムの概要

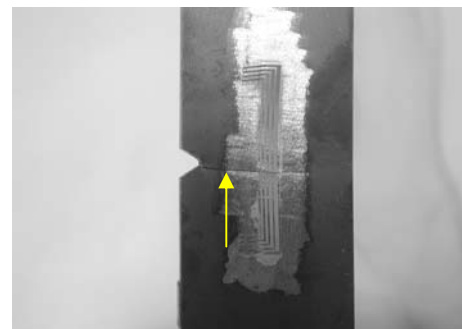


写真 1 亀裂の発生状況

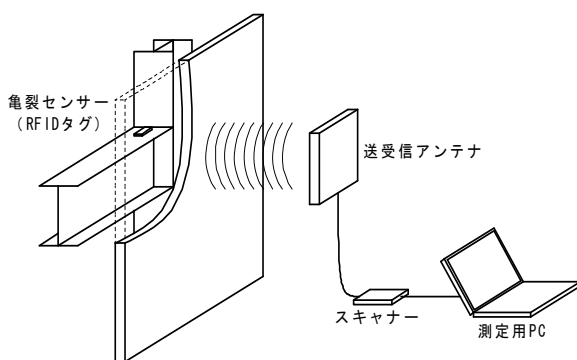


図 2 透過試験のイメージ

表 1 検知シート断線試験結果

シートの厚さ	印刷パターン(線幅)	目標荷重 [kN]	断線亀裂幅 [mm]			
			0.1mm	0.2mm	0.3mm	0.4mm
0.1mm	A 0.1-0.4mm	35	0.111	0.117	0.123	0.126
		30	0.0945	0.102	0.113	0.148
		27	0.0777	0.0866	0.0936	0.103
	B 0.5-1.0mm	26	N/A	0.0716	N/A	N/A
		35	0.136	0.143	0.158	0.172
		30	0.0804	0.0875	0.0875	0.112
0.13mm	A 0.1-0.4mm	26.5	N/A	N/A	N/A	N/A
		35	0.131	0.157	0.17	0.186
		30	0.0866	0.0892	0.103	0.117
	B 0.5-1.0mm	27	N/A	N/A	N/A	N/A
		35	0.119	0.132	0.146	0.191
		30	0.107	0.108	0.108	0.11
		27	N/A	N/A	N/A	N/A