

## 第七章 給湯設備

### 第一節 給湯設備

#### 1. 適用範囲

本計算方法は、用途が住宅である建築物又は建築物の部分に設置された住宅用の給湯設備及び太陽熱利用給湯設備のエネルギー消費量の計算に適用する。また、各水栓等(台所水栓、洗面水栓、浴室シャワー水栓、浴槽水栓湯はり、浴槽自動湯はり、浴槽水栓さし湯及び浴槽追焚)における太陽熱補正給湯熱負荷の計算方法にも適用する。

#### 2. 引用規格

JIS A 5532 : 2011	浴槽
JIS B 2061 : 2013	給水栓
JIS C 9220 : 2011	家庭用ヒートポンプ給湯機
JIS C 9220 : 2018	家庭用ヒートポンプ給湯機
JIS S 2075 : 2011	家庭用ガス・石油温水機器のモード効率測定法
JIS S 2109 : 2011	家庭用ガス温水機器
JIS S 3027 : 2011	石油給湯機付ふろがま
JRA4050 : 2007R	家庭用ヒートポンプ給湯機
JRA4085 : 2022	昼間沸上げ形家庭用ヒートポンプ給湯機
JGKAS A705-2016	電気ヒートポンプ・ガス瞬間式併用型給湯機(ハイブリッド給湯機)の年間給湯効率測定方法
JGKAS A707-2020	ガス温水熱源機の追だきに係るモード熱効率試験方法

#### 3. 用語の定義

本章で用いる主な用語および定義は、第一章「概要と用語の定義」および次による。

##### 3.1 M1 スタダードに基づく JIS 相当効率(電気ヒートポンプ給湯機)

M1 スタダードに規定される試験方法により取得した電気ヒートポンプ給湯機の効率をいう。認定機種に限り、JIS C9220: 2011 に基づく年間給湯保温効率又は年間給湯効率の代わりに用いることができる。

##### 3.2 温水暖房

第四章「暖房設備」第一節「全般」を参照のこと。

### 3.3 外気温度 7°Cにおけるヒートポンプ基準加熱効率(電気ヒートポンプ・ガス瞬間式併用型給湯温水暖房機)

外気温度 7°Cにおけるヒートポンプの加熱効率であり、JGKAS A705 が規定する方法により得られる。

### 3.4 外気温度 2°Cにおけるヒートポンプ基準加熱効率(電気ヒートポンプ・ガス瞬間式併用型給湯温水暖房機)

外気温度 2°Cにおけるヒートポンプの加熱効率であり、JGKAS A705 が規定する方法により得られる。

### 3.5 外気温度-7°Cにおけるヒートポンプ基準加熱効率(電気ヒートポンプ・ガス瞬間式併用型給湯温水暖房機)

外気温度-7°Cにおけるヒートポンプの加熱効率であり、JGKAS A705 が規定する方法により得られる。

### 3.6 ガス給湯温水暖房機

液化石油ガス又は都市ガスを主たるエネルギー源とする給湯温水暖房機をいう。給湯機能と温水暖房機能を持つ。給湯機能において本計算方法では瞬間的に加熱して給湯する、JIS S2109 における「先止め式の瞬間湯沸器」に該当する瞬間式のみをさし、給湯時より前にあらかじめ加熱を行う貯湯式等は除く。

### 3.7 ガス給湯機

液化石油ガス又は都市ガスを主たるエネルギー源とする給湯機をいう。本計算方法では瞬間的に加熱して給湯する、JIS S2109 における「先止め式の瞬間湯沸器」に該当する瞬間式のみをさす。給湯時より前にあらかじめ加熱を行う貯湯式等は除く。

### 3.8 ガス従来型給湯温水暖房機

液化石油ガス又は都市ガスを主たるエネルギー源とする給湯温水暖房機。給湯機能と温水暖房機能を持つ。給湯機能において本計算方法では瞬間的に加熱して給湯する、JIS S2109 における「先止め式の瞬間湯沸器」に該当する瞬間式のみをさし、給湯時より前にあらかじめ加熱を行う貯湯式等は除く。温水暖房機能においては、ガスの燃焼熱により温水又は不凍液を暖める機器であり、潜熱回収を行わない機器をいう。

### 3.9 ガス潜熱回収型給湯温水暖房機

液化石油ガス又は都市ガスを主たるエネルギー源とする給湯温水暖房機。給湯機能と温水暖房機能を持つ。給湯機能において本計算方法では瞬間的に加熱して給湯する、JIS S2109 における「先止め式の瞬間湯沸器」に該当する瞬間式のみをさし、給湯時より前にあらかじめ加熱を行う貯湯式等は除く。温水暖房機能においては、ガスの燃焼熱により温水又は不凍液を暖める機器であり、従来型の一次熱交換器に加え二次熱交換器で排気中の水蒸気を水にすることにより、排気中の潜熱を回収して、熱効率を向上させた熱源機のことである。

### 3.10 給湯温水暖房機

給湯機と温水暖房用熱源機の両方の機能を持つ機器のことをいう。

### 3.11 給湯機

給湯設備の中において、水を加熱して湯を供給する機器のうち、ガス、石油及び電気を主なエネルギー源とするもの。太陽熱を主なエネルギーとするものは除く。

### 3.12 給湯単機能

水栓への給湯機能のみをもつ給湯機。浴槽湯はり又は浴槽水栓湯はりにより行う。

### 3.13 給湯保温モード貯湯損失熱量(電気ヒートポンプ給湯機)

給湯保温モードでの運転において、ヒートポンプで沸き上げた湯が放熱などにより失う 1 日当たりの熱量であり、JRAIA 試験方法により得られる。本章においては、「試験時の貯湯熱損失量」と記す。

### 3.14 高断熱浴槽

本体や蓋の熱損失量を低減させることで、湯温の低下を抑制し追焚負荷を削減した浴槽をいう。JIS A 5532:2011「浴槽」において「高断熱浴槽」と定義された浴槽の性能を満たしていることが条件である。

### 3.15 最大ヒートポンプ加熱量(電気ヒートポンプ・ガス瞬間式併用型給湯温水暖房機)

1 日当たりのヒートポンプ加熱量の上限值であり、JGKAS A705 が規定する方法により得られる。

### 3.16 試験時の着霜期高温エネルギー消費効率(電気ヒートポンプ給湯機)

除霜運転時を含めた場合のヒートポンプの加熱能力と消費電力との比であり、JRAIA 試験方法により得られる。本章においては、「試験時の着霜期高温加熱条件におけるヒートポンプの除霜運転を除くエネルギー消費効率」と記す。

### 3.17 試験時の着霜期高温ヒートポンプ運転時エネルギー消費効率(電気ヒートポンプ給湯機)

除霜運転時を除いた場合のヒートポンプの加熱能力と消費電力との比であり、JRAIA 試験方法により得られる。本章においては、「試験時の着霜期高温加熱条件におけるヒートポンプの除霜運転を除くエネルギー消費効率」と記す。

### 3.18 試験時の中間標準/夏期標準/冬期標準加熱能力(電気ヒートポンプ給湯機)

ヒートポンプ運転時において、貯湯ユニットとの間を流れる湯または水に与える単位時間当たりの熱量であり、JRAIA 試験方法により得られる。本章においては、「試験時の中間標準/夏期標準/冬期標準加熱条件におけるヒートポンプの加熱能力」と記す。

### 3.19 試験時の中間標準/夏期標準/冬期標準消費電力(電気ヒートポンプ給湯機)

ヒートポンプ運転時において、ヒートポンプユニットが消費する電力であり、JRAIA 試験方法により得られる。本章においては、「試験時の中間標準/夏期標準/冬期標準加熱条件におけるヒートポンプの消費電力」と記す。

### 3.20 試験時の中間標準/夏期標準/冬期標準/着霜期高温沸き上げ温度(電気ヒートポンプ給湯機)

ヒートポンプ運転時のヒートポンプ出口における出湯温度であり、JRAIA 試験方法により得られる。本章においては、「試験時の中間標準/夏期標準/冬期標準加熱条件における沸き上げ温度」と記す。

### 3.21 試験時の冬期 M1 スタンダードモード沸き上げ温度(セカンドモード)(電気ヒートポンプ給湯機)

出荷時の運転設定よりも 1 日の沸き上げ熱量を多めとする運転設定で M1 スタンダードモード試験を行った時の主たる沸き上げ温度であり、JRAIA 試験方法により得られる。本章においては、「試験時のセカンドモードの冬期条件における M1 スタンダードモード沸き上げ温度」と記す。

### 3.22 試験時の冬期 M1 スタンダードモード沸き上げ温度(ファーストモード)(電気ヒートポンプ給湯機)

出荷時の運転設定で M1 スタンダードモード試験を行ったときの主たる沸き上げ温度であり、JRAIA 試験方法により得られる。本章においては、「試験時のファーストモードの冬期条件における M1 スタンダードモード沸き上げ温度」と記す。

### 3.23 JIS 効率(電気ヒートポンプ給湯機)

JIS C 9220 に基づく年間給湯保温効率(JIS)および年間給湯効率(JIS)である。ただし、JIS C 9220 に基づく年間給湯保温効率(JIS)は、ふろ熱回収機能を使用しない場合の値とする。

### 3.24 小流量吐水機構

浴室シャワー水栓において、本計算方法付録「小流量吐水機構を有する水栓の適合条件」を満たす水栓をいう。

### 3.25 推定日積算貯湯ユニット消費電力量を求める式の係数(電気ヒートポンプ・ガス瞬間式併用型給湯温水暖房機)

推定日積算貯湯ユニット消費電力量を求める線形回帰式の傾きと切片であり、JGKAS A705 が規定する方法により得られる。

### 3.26 推定日積算ヒートポンプ加熱量を求める式の係数(電気ヒートポンプ・ガス瞬間式併用型給湯温水暖房機)

推定日積算ヒートポンプ加熱量(推定日給湯熱量を賄うためにヒートポンプが加熱する熱量の日積算推定値)を求める線形回帰式の傾きと切片であり、JGKAS A705 が規定する方法により得られる。

### 3.27 石油給湯温水暖房機

灯油を主たるエネルギー源とする給湯温水暖房機をいう。給湯機能と温水暖房機能を持つ。給湯機能において本計算方法では、瞬間的に加熱して給湯する瞬間式(JIS S3024 における瞬間形)及び小型の貯湯槽を有する瞬間貯湯式(JIS S3024 における貯湯式急速加熱形)をさし、貯湯式は除く。

### 3.28 石油給湯機

灯油を主たるエネルギー源とする給湯機をいう。本計算方法では、瞬間的に加熱して給湯する瞬間式(JIS S3024 における瞬間形)及び小型の貯湯槽を有する瞬間貯湯式(JIS S3024 における貯湯式急速加熱形)をさす。貯湯式は除く。

### 3.29 石油従来型給湯温水暖房機

灯油を主たるエネルギー源とする給湯温水暖房機。給湯機能と温水暖房機能を持つ。給湯機能において本計算方法では、瞬間的に加熱して給湯する瞬間式(JIS S3024 における瞬間形)及び小型の貯湯槽を有する瞬間貯湯式(JIS S3024 における貯湯式急速加熱形)をさし、貯湯式は除く。温水暖房機能においては、灯油の燃焼熱により温水又は不凍液を暖める機器であり、潜熱回収を行わない機器をいう。

### 3.30 石油潜熱回収型給湯温水暖房機

灯油を主たるエネルギー源とする給湯温水暖房機。給湯機能と温水暖房機能を持つ。給湯機能において本計算方法では、瞬間的に加熱して給湯する瞬間式(JIS S3024 における瞬間形)及び小型の貯湯槽を有する瞬間貯湯式(JIS S3024 における貯湯式急速加熱形)をさし、貯湯式は除く。温水暖房機能においては、灯油の燃焼熱により温水又は不凍液を暖める機器であり、従来型の一次熱交換器に加え二次熱交換器で排気中の水蒸気を水にすることにより、排気中の潜熱を回収して、熱効率を向上させた熱源機のことである。

### 3.31 節湯水栓

湯の使用量低減により一次エネルギー消費量の削減に資する水栓のうち、サーモスタット湯水混合水栓、ミキシング湯水混合水栓又はシングルレバー湯水混合水栓であり、かつ手元止水機構を有する水栓、小流量吐

水機構を有する水栓、又は水優先吐水機構を有する水栓をいい、流量調節部及び温度調節部が使用者の操作範囲内にあるものを対象とする。

### 3.32 節湯措置

各水栓、配管および浴槽において給湯量を削減するための手法を採用することをいう。

### 3.33 洗面水栓

洗面シンクへの給湯に用いる水栓のことをいう。

### 3.34 台所水栓

台所シンクへの給湯に用いる水栓のことをいう。

### 3.35 貯湯タンク総括熱抵抗(電気ヒートポンプ給湯機)

貯湯タンクの保温性能の程度を示し、JRAIA 試験方法により得られる。

### 3.36 通常浴槽

「JIS A 5532:2011 浴槽」において定義された「通常浴槽」をさす。

### 3.37 手元止水機構

手元止水機構を有する水栓とは、台所水栓及び浴室シャワー水栓において、吐水切替機能、流量及び温度の調節機能と独立して、使用者の操作範囲内に設けられたボタンやセンサー等のスイッチで吐水及び止水操作ができる機能を有する湯水混合水栓である。

### 3.38 電気ヒーター給湯温水暖房機

電気ヒーターにより電気をジュール熱に変換して過熱する給湯温水暖房機であり、通常、夜間時間帯の電気を利用して暖められた湯又は不凍液を貯湯タンクに貯める貯湯タイプが一般的である。給湯機能において、本計算方法では「JIS C9219 貯湯式電気温水器」に該当する機種のみをさし、その他の瞬間式等は除く。

### 3.39 電気ヒーター給湯機

電気ヒーターにより電気をジュール熱に変換して加熱する方式をいう。本計算方法では「JIS C9219 貯湯式電気温水器」に該当する機種のみをさし、その他の瞬間式等は除く。

### 3.40 電気ヒートポンプ・ガス瞬間式併用型給湯温水暖房機

電気ヒートポンプと潜熱回収型ガス熱源機により構成された給湯温水暖房機。電気ヒートポンプの熱を給湯のみ、暖房のみ、又は給湯及び暖房に利用する機種がある。

### 3.41 電気ヒートポンプ・ガス瞬間式併用型給湯機

電気ヒートポンプと潜熱回収型ガス給湯器により構成された給湯機をいう。

### 3.42 電気ヒートポンプ給湯機

空気熱源の電気ヒートポンプにより加熱する方式をいう。本計算方法では、JIS C9220 又は一般社団法人日本冷凍空調工業会標準規格 JRA4050 に該当する機種のうち、冷媒が CO<sub>2</sub> または R32 の機種をいう。

### 3.43 年平均貯湯槽熱損失率(電気ヒートポンプ・ガス瞬間式併用型給湯温水暖房機)

モード性能試験における冬期、夏期、中間期条件で求めた貯湯槽熱損失率の平均値であり、JGKAS A705 が規定する方法により得られる。

#### 3.44 ヒートポンプ運転下限外気温(電気ヒートポンプ・ガス瞬間式併用型給湯温水暖房機)

ヒートポンプが運転可能な外気温度の下限であり、JGKAS A705 が規定する方法により得られる。

#### 3.45 ヒートポンプ運転時補機消費電力(電気ヒートポンプ給湯機)

ヒートポンプ運転時において貯湯ユニットの制御機器などが消費する電力であり、JRAIA 試験方法により得られる。本章においては、「試験時のヒートポンプ運転時における補機の消費電力」と記す。

#### 3.46 ヒートポンプ消費電力を求める回帰式の係数(電気ヒートポンプ給湯機)

ヒートポンプ消費電力を求める線形回帰式の傾きと切片であり、JRAIA 試験方法により得られる。本章においては、「ヒートポンプの消費電力を求める回帰式の傾き/切片」と記す。

#### 3.47 ヒートポンプ停止時補機消費電力(電気ヒートポンプ給湯機)

給湯保温モードでの運転において、ヒートポンプ停止中の間に貯湯ユニットの制御機器などが消費する電力であり、JRAIA 試験方法により得られる。本章においては、「試験時のヒートポンプ運転時における補機の消費電力」と記す。

#### 3.48 ヒートポンプ昼間沸上率(電気ヒートポンプ・ガス瞬間式併用型給湯温水暖房機)

1日当たりの消費電力量に対する昼間沸き上げ運転に係る消費電力量の割合であり、JGKAS A705 が規定する方法により得られる。

#### 3.49 昼間沸上げ形(電気ヒートポンプ給湯機)

電気ヒートポンプ給湯機のうち、一般社団法人日本冷凍空調工業会標準規格 JRA4085 に該当する機種をいう。本計算方法は、「エネルギー消費性能計算プログラムにおける昼間沸上げ形家庭用ヒートポンプ給湯機の評価入力方法および該当機種形式一覧(一般社団法人 日本冷凍空調工業会 Web サイト <https://www.jraia.or.jp/> [アクセス日:2023年10月]内で公開)」に掲載する認定機種の評価に適用することができる。

#### 3.4950 ふろ機能の種類

給湯器の種類の種類1種であり、浴槽への湯はり機能及び沸かし直し機能の有無又は種類によって、給湯単機能、ふろ給湯器(追焚なし)及びふろ給湯器(追焚あり)の3種類に分類される。

#### 3.5051 ふろ給湯機(追焚あり)

水栓への給湯機能及び浴槽への自動湯はり機能をもつ給湯機のうち、追焚機能をもつものである。

#### 3.5152 ふろ給湯機(追焚なし)

水栓への給湯機能及び浴槽への自動湯はり機能をもつ給湯機のうち、追焚機能をもたないものである。

#### 3.5253 補助熱源機給湯モード熱効率(JIS)(電気ヒートポンプ・ガス瞬間式併用型給湯温水暖房機)

補助熱源機の型式に応じて定まるJIS S 2075に基づくモード熱効率であり、JGKAS A705 が規定する方法により得られる。

#### 3.5354 水優先吐水機構

水優先吐水機能を有する水栓とは、台所水栓及び洗面水栓において、吐水止水操作部と一体の温度調節を行うレバーハンドルが水栓の正面に位置するときに湯が吐出されない構造を有する、又は湯水の吐水止水操作部と独立して水専用の吐水止水操作部が設けられた湯水混合水栓をいい、水栓、取扱説明書等に水栓

の正面位置が判断できる表示がされているものである。ただし、吐水止水操作部と一体の温度調節部が水栓本体の側面に位置し、水栓正面に対して前後の操作で温度調節するものは除く。

### 3.5455 浴室シャワー水栓

浴室シャワーへの給湯に用いる水栓をいう。

### 3.5556 浴室等

浴室その他浴槽又は身体の清浄を目的とした設備を有する室をいう。

### 3.5657 浴槽の種類

本計算方法では浴槽の断熱の有無のことを指しており、JIS A 5532:2011「浴槽」において定義された「通常浴槽」と「高断熱浴槽」の2種類に分類される。

## 4. 記号及び単位

### 4.1 記号

本計算で用いる記号及び単位は表 1 による。

表 1 記号及び単位

記号	意味	単位
$E_{E,hs}$	給湯機の消費電力量	kWh/h
$E_{E,aux,ss}$	太陽熱利用設備の補機の消費電力量	kWh/h
$E_{E,W,aux,ass}$	空気集熱式太陽熱利用設備の補機の消費電力量のうちの給湯設備への付加分	kWh/h
$E_{E,aux,lss}$	液体集熱式太陽熱利用設備の補機の消費電力量	kWh/h
$E_{E,W}$	給湯設備の消費電力量	kWh/h
$E_{G,hs}$	給湯機のガス消費量	MJ/h
$E_{G,W}$	給湯設備のガス消費量	MJ/h
$E_{K,hs}$	給湯機の灯油消費量	MJ/h
$E_{K,W}$	給湯設備の灯油消費量	MJ/h
$E_{M,W}$	給湯設備のその他の燃料による一次エネルギー消費量	MJ/h
$f_{sb}$	浴槽における節湯の効果係数	—
$f_{sk}$	台所水栓における節湯の効果係数	—
$f_{sp}$	配管における節湯の効果係数	—
$f_{ss}$	浴室シャワー水栓における節湯の効果係数	—
$f_{sw}$	洗面水栓における節湯の効果係数	—
$L$	給湯熱負荷	MJ/h
$L_{HWH}$	温水暖房の熱負荷	MJ/h
$L_{sun}$	太陽熱利用給湯設備による補正集熱量	MJ/h
$L_{sun,ass}$	空気集熱式太陽熱利用設備を採用する場合の太陽熱利用給湯設備による補正集熱量	MJ/h
$L_{sun,lss}$	液体集熱式太陽熱利用設備を採用する場合の太陽熱利用給湯設備による補正集熱量	MJ/h
$L'$	節湯補正給湯熱負荷	MJ/h
$L''$	太陽熱補正給湯熱負荷	MJ/h
$n_b$	浴槽入浴人数	人/h
$n_p$	仮想居住人数	—
$W$	基準給湯量	L/h

記号	意味	単位
$W'$	節湯補正給湯量	L/h
$\theta_{ex}$	外気温度	°C
$\theta_{ex,d Ave}$	日平均外気温度	°C
$\theta_{ex,NAve}$	夜間平均外気温度	°C
$\theta_{ex,prd,Ave}$	期間平均外気温度	°C
$\theta_{sw}$	基準給湯温度	°C
$\theta_{wtr}$	日平均給水温度	°C

## 4.2 添え字

本計算で用いる添え字は表 2 による。

表 2 添え字

添え字	意味
$b$	浴槽湯はり
$b1$	浴槽水栓湯はり
$b2$	浴槽自動湯はり
$ba$	浴槽沸かし直し
$ba1$	浴槽水栓さし湯
$ba2$	浴槽追焚
$d$	日付
$k$	台所水栓
$p$	居住人数
$s$	浴室シャワー水栓
$t$	時刻
$w$	洗面水栓

## 5. 給湯設備によるエネルギー消費量

### 5.1 消費電力量

日付 $d$ の時刻 $t$ における 1 時間当たりの給湯設備の消費電力量 $E_{E,W,d,t}$ は、式(1)により表される。ただし、台所、洗面所及び浴室等がいずれも無い場合は0とする。

$$E_{E,W,d,t} = E_{E,hs,d,t} + E_{E,aux,ss,d,t} \quad (1)$$

ここで、

$E_{E,W,d,t}$  : 日付 $d$ の時刻 $t$ における 1 時間当たりの給湯設備の消費電力量(kWh/h)

$E_{E,aux,ss,d,t}$  : 日付 $d$ の時刻 $t$ における 1 時間当たりの太陽熱利用設備の補機の消費電力量(kWh/h)

$E_{E,hs,d,t}$  : 日付 $d$ の時刻 $t$ における 1 時間当たりの給湯機(給湯温水暖房機における給湯部も含む。以下、同じ。)の消費電力量(kWh/h)

である。

### 5.2 ガス消費量

日付 $d$ の時刻 $t$ における 1 時間当たりの給湯設備のガス消費量 $E_{G,W,d,t}$ は、式(2)により表される。ただし、台所、洗面所及び浴室等がいずれも無い場合は0とする。

$$E_{G,W,d,t} = E_{G,hs,d,t} \quad (2)$$



ここで、

$E_{G,W,d,t}$  : 日付 $d$ の時刻 $t$ における1時間当たりの給湯設備のガス消費量(MJ/h)

$E_{G,hs,d,t}$  : 日付 $d$ の時刻 $t$ における1時間当たりの給湯機のガス消費量(MJ/h)

である。

### 5.3 灯油消費量

日付 $d$ の時刻 $t$ における1時間当たりの給湯設備の灯油消費量 $E_{K,W,d,t}$ は、式(3)により表される。ただし、台所、洗面所及び浴室等がいずれも無い場合は0とする。

$$E_{K,W,d,t} = E_{K,hs,d,t} \quad (3)$$

ここで、

$E_{K,W,d,t}$  : 日付 $d$ の時刻 $t$ における1時間当たりの給湯設備の灯油消費量(MJ/h)

$E_{K,hs,d,t}$  : 日付 $d$ の時刻 $t$ における1時間当たりの給湯機の灯油消費量(MJ/h)

である。

### 5.4 その他の燃料による一次エネルギー消費量

日付 $d$ の時刻 $t$ における1時間当たりの給湯設備のその他の燃料による一次エネルギー消費量 $E_{M,W,d,t}$ は0とする。

## 6. 給湯機のエネルギー消費量

日付 $d$ の時刻 $t$ における1時間当たりの給湯機の消費電力量 $E_{E,hs,d,t}$ 、日付 $d$ の時刻 $t$ における1時間当たりの給湯機のガス消費量 $E_{G,hs,d,t}$ 及び日付 $d$ の時刻 $t$ における1時間当たりの給湯機の灯油消費量 $E_{K,hs,d,t}$ は、表3に掲げる値に依存して計算される。

設置する給湯機が複数ある場合は、付録Aにより決定される給湯機で代表させて評価することとする。

給湯機を設置しない場合は、告示に定める地域の区分に応じて付録Bに定める方法により求めるものとする。

本章で評価方法を定めていない給湯機については、付録Bに定める方法により決定される給湯機を設置したもものとして評価する。

ふる機能の種類は給湯機の種類に依存し、表4に定める。

表3 評価可能な給湯機／給湯温水暖房機のエネルギー消費量を求めるための値

給湯機／給湯温水暖房機の種類	計算方法	依存する値
ガス給湯機 ガス給湯温水暖房機	付録C	日付 $d$ における日平均外気温度(°C) $\theta_{ex,d,Ave,d}$
		日付 $d$ の時刻 $t$ における1時間当たりの用途 $u$ における節湯補正給湯量(L/d) $W'_{u,d,t}$
		日付 $d$ の時刻 $t$ における1時間当たりの用途 $u$ における太陽熱補正給湯熱負荷(MJ/d) $L''_{u,d,t}$
石油給湯機 石油給湯温水暖房機	付録D	日付 $d$ における日平均外気温度(°C) $\theta_{ex,d,Ave,d}$
		日付 $d$ の時刻 $t$ における1時間当たりの用途 $u$ における節湯補正給湯量(L/d) $W'_{u,d,t}$
		日付 $d$ の時刻 $t$ における1時間当たりの用途 $u$ における太陽熱補正給湯熱負荷(MJ/d) $L''_{u,d,t}$

給湯機／給湯温水暖房機の種類	計算方法	依存する値
電気ヒートポンプ給湯機	付録 E	日付 $d$ における夜間平均外気温度 ( $^{\circ}\text{C}$ ) $\theta_{ex,NAve,d}$ 日付 $d$ における日平均外気温度 ( $^{\circ}\text{C}$ ) $\theta_{ex,d,Ave,d}$ 日付 $d$ の時刻 $t$ における 1 時間当たりの用途 $u$ における太陽熱補正給湯熱負荷 (MJ/d) $L''_{u,d,t}$
電気ヒーター給湯機 電気ヒーター給湯温水暖房機	付録 F	日付 $d$ における日平均外気温度 ( $^{\circ}\text{C}$ ) $\theta_{ex,d,Ave,d}$ 日付 $d$ の時刻 $t$ における 1 時間当たりの用途 $u$ における太陽熱補正給湯熱負荷 (MJ/d) $L''_{u,d,t}$
電気ヒートポンプ・ガス瞬間式併用型 給湯温水暖房機 給湯熱源: 電気ヒートポンプ・ガス瞬間式併用 暖房熱源: ガス瞬間式	付録 G	日付 $d$ における日平均外気温度 ( $^{\circ}\text{C}$ ) $\theta_{ex,d,Ave,d}$ 日付 $d$ の時刻 $t$ における 1 時間当たりの用途 $u$ における節湯補正給湯量 (L/d) $W'_{u,d,t}$ 日付 $d$ の時刻 $t$ における 1 時間当たりの用途 $u$ における太陽熱補正給湯熱負荷 (MJ/d) $L''_{u,d,t}$
電気ヒートポンプ・ガス瞬間式併用型 給湯温水暖房機 給湯熱源: ガス瞬間式 暖房熱源: 電気ヒートポンプ・ガス瞬間式併用 貯湯タンク: あり	付録 H	日付 $d$ における日平均外気温度 ( $^{\circ}\text{C}$ ) $\theta_{ex,Ave,d}$ 日付 $d$ の時刻 $t$ における 1 時間当たりの用途 $u$ における節湯補正給湯量 (L/d) $W'_{u,d,t}$ 日付 $d$ の時刻 $t$ における 1 時間当たりの用途 $u$ における太陽熱補正給湯熱負荷 (MJ/d) $L''_{u,d,t}$
電気ヒートポンプ・ガス瞬間式併用型 給湯温水暖房機 給湯熱源: 電気ヒートポンプ・ガス瞬間式併用 暖房熱源: 電気ヒートポンプ・ガス瞬間式併用	付録 I	日付 $d$ における日平均外気温度 ( $^{\circ}\text{C}$ ) $\theta_{ex,d,Ave,d}$ 日付 $d$ の時刻 $t$ における 1 時間当たりの用途 $u$ における太陽熱補正給湯熱負荷 (MJ/d) $L''_{u,d,t}$ 日付 $d$ の時刻 $t$ における 1 時間当たりの温水暖房の熱負荷 (MJ/d) $L_{HWH,d,t}$
電気ヒートポンプ・ガス瞬間式併用型 給湯温水暖房機 給湯熱源: ガス瞬間式 暖房熱源: 電気ヒートポンプ・ガス瞬間式併用 貯湯タンク: なし	付録 N	日付 $d$ における日平均外気温度 ( $^{\circ}\text{C}$ ) $\theta_{ex,Ave,d}$ 日付 $d$ の時刻 $t$ における 1 時間当たりの用途 $u$ における節湯補正給湯量 (L/d) $W'_{u,d,t}$ 日付 $d$ の時刻 $t$ における 1 時間当たりの用途 $u$ における太陽熱補正給湯熱負荷 (MJ/d) $L''_{u,d,t}$

※用途  $u$  は、台所水栓、浴室シャワー水栓、洗面水栓、浴槽水栓湯はり、浴槽自動湯はり、浴槽水栓さし湯および浴槽追焚であり、用途ごとに添え字を、順に  $k$ 、 $w$ 、 $s$ 、 $b1$ 、 $b2$ 、 $ba1$ 、 $ba2$  と読み替える。

表 4 評価可能な給湯機／給湯温水暖房機の種類

給湯機／給湯温水暖房機の種類	ふろ機能の種類			参照する 付録
	給湯 単機能	ふろ給湯機 (追焚なし)	ふろ給湯機 (追焚あり)	
ガス給湯機／ガス給湯温水暖房機	○	○	○	C
石油給湯機／石油給湯温水暖房機	○	○	○	D
電気ヒートポンプ給湯機	○	○	○	E
電気ヒーター給湯機／電気ヒーター給湯温水暖房機	○	○	○	F
電気ヒートポンプ・ガス瞬間式併用型給湯温水暖房機 給湯熱源:電気ヒートポンプ・ガス瞬間式併用 暖房熱源:ガス瞬間式	×	×	○	G
電気ヒートポンプ・ガス瞬間式併用型給湯温水暖房機 給湯熱源:ガス瞬間式 暖房熱源:電気ヒートポンプ・ガス瞬間式併用 貯湯タンク:あり	×	×	○	H
電気ヒートポンプ・ガス瞬間式併用型給湯温水暖房機 給湯熱源:電気ヒートポンプ・ガス瞬間式併用型 暖房熱源:電気ヒートポンプ・ガス瞬間式併用型	×	×	○	I
電気ヒートポンプ・ガス瞬間式併用型給湯温水暖房機 給湯熱源:ガス瞬間式 暖房熱源:電気ヒートポンプ・ガス瞬間式併用 貯湯タンク:なし	⊗	⊗	⊙	N

## 7. 太陽熱補正給湯熱負荷

日付 $d$ の時刻 $t$ における1時間当たりの各用途における太陽熱補正給湯熱負荷 $L''_{k,d,t}$ 、 $L''_{s,d,t}$ 、 $L''_{w,d,t}$ 、 $L''_{b1,d,t}$ 、 $L''_{b2,d,t}$ 、 $L''_{ba1,d,t}$ 及び $L''_{ba2,d,t}$ は、太陽熱利用給湯装置から供給される熱量を差し引いた後の、給湯機に実際に処理される給湯熱負荷であり、それぞれ式(4a)～(4g)により表される。ただし、日付 $d$ の時刻 $t$ における1時間当たりの各用途における節湯補正給湯熱負荷 $L'_{k,d,t}$ 、 $L'_{s,d,t}$ 、 $L'_{w,d,t}$ 、 $L'_{b1,d,t}$ 、 $L'_{b2,d,t}$ 及び $L'_{ba1,d,t}$ の合計がゼロの場合は、日付 $d$ の時刻 $t$ における1時間当たりの各用途における太陽熱補正給湯熱負荷 $L''_{k,d,t}$ 、 $L''_{s,d,t}$ 、 $L''_{w,d,t}$ 、 $L''_{b1,d,t}$ 、 $L''_{b2,d,t}$ 及び $L''_{ba1,d,t}$ は、ゼロとする。

$$L''_{k,d,t} = L'_{k,d,t} - L_{sun,d,t} \times \frac{L'_{k,d,t}}{(L'_{k,d,t} + L'_{s,d,t} + L'_{w,d,t} + L'_{b1,d,t} + L'_{b2,d,t} + L'_{ba1,d,t})} \quad (4a)$$

$$L''_{s,d,t} = L'_{s,d,t} - L_{sun,d,t} \times \frac{L'_{s,d,t}}{(L'_{k,d,t} + L'_{s,d,t} + L'_{w,d,t} + L'_{b1,d,t} + L'_{b2,d,t} + L'_{ba1,d,t})} \quad (4b)$$

$$L''_{w,d,t} = L'_{w,d,t} - L_{sun,d,t} \times \frac{L'_{w,d,t}}{(L'_{k,d,t} + L'_{s,d,t} + L'_{w,d,t} + L'_{b1,d,t} + L'_{b2,d,t} + L'_{ba1,d,t})} \quad (4c)$$

$$L''_{b1,d,t} = L'_{b1,d,t} - L_{sun,d,t} \times \frac{L'_{b1,d,t}}{(L'_{k,d,t} + L'_{s,d,t} + L'_{w,d,t} + L'_{b1,d,t} + L'_{b2,d,t} + L'_{ba1,d,t})} \quad (4d)$$

$$L''_{b2,d,t} = L'_{b2,d,t} - L_{sun,d,t} \times \frac{L'_{b2,d,t}}{(L'_{k,d,t} + L'_{s,d,t} + L'_{w,d,t} + L'_{b1,d,t} + L'_{b2,d,t} + L'_{ba1,d,t})} \quad (4e)$$

$$L''_{ba1,d,t} = L'_{ba1,d,t} - L_{sun,d,t} \times \frac{L'_{ba1,d,t}}{(L'_{k,d,t} + L'_{s,d,t} + L'_{w,d,t} + L'_{b1,d,t} + L'_{b2,d,t} + L'_{ba1,d,t})} \quad (4f)$$

$$L''_{ba2,d,t} = L'_{ba2,d,t} \quad (4g)$$

ここで、

- $L''_{k,d,t}$  : 日付 $d$ の時刻 $t$ における1時間当たりの台所水栓における太陽熱補正給湯熱負荷(MJ/h)
- $L''_{s,d,t}$  : 日付 $d$ の時刻 $t$ における1時間当たりの浴室シャワー水栓における太陽熱補正給湯熱負荷(MJ/h)
- $L''_{w,d,t}$  : 日付 $d$ の時刻 $t$ における1時間当たりの洗面水栓における太陽熱補正給湯熱負荷(MJ/h)
- $L''_{b1,d,t}$  : 日付 $d$ の時刻 $t$ における1時間当たりの浴槽水栓湯はり時における太陽熱補正給湯熱負荷(MJ/h)
- $L''_{b2,d,t}$  : 日付 $d$ の時刻 $t$ における1時間当たりの浴槽自動湯はり時における太陽熱補正給湯熱負荷(MJ/h)
- $L''_{ba1,d,t}$  : 日付 $d$ の時刻 $t$ における1時間当たりの浴槽水栓さし湯時における太陽熱補正給湯熱負荷(MJ/h)
- $L''_{ba2,d,t}$  : 日付 $d$ の時刻 $t$ における1時間当たりの浴槽追焚時における太陽熱補正給湯熱負荷(MJ/h)
- $L'_{k,d,t}$  : 日付 $d$ の時刻 $t$ における1時間当たりの台所水栓における節湯補正給湯熱負荷(MJ/h)
- $L'_{s,d,t}$  : 日付 $d$ の時刻 $t$ における1時間当たりの浴室シャワー水栓における節湯補正給湯熱負荷(MJ/h)
- $L'_{w,d,t}$  : 日付 $d$ の時刻 $t$ における1時間当たりの洗面水栓における節湯補正給湯熱負荷(MJ/h)
- $L'_{b1,d,t}$  : 日付 $d$ の時刻 $t$ における1時間当たりの浴槽水栓湯はり時における節湯補正給湯熱負荷(MJ/h)
- $L'_{b2,d,t}$  : 日付 $d$ の時刻 $t$ における1時間当たりの浴槽自動湯はり時における節湯補正給湯熱負荷(MJ/h)
- $L'_{ba1,d,t}$  : 日付 $d$ の時刻 $t$ における1時間当たりの浴槽水栓さし湯時における節湯補正給湯熱負荷(MJ/h)
- $L'_{ba2,d,t}$  : 日付 $d$ の時刻 $t$ における1時間当たりの浴槽追焚時における節湯補正給湯熱負荷(MJ/h)
- $L_{sun,d,t}$  : 日付 $d$ の時刻 $t$ における1時間当たりの太陽熱利用給湯設備による補正集熱量(MJ/h)

である。

## 8. 節湯補正給湯熱負荷

日付 $d$ の時刻 $t$ における1時間当たりの台所水栓、浴室シャワー水栓、洗面における節湯補正給湯熱負荷 $L'_{k,d,t}$ 、 $L'_{s,d,t}$ 、 $L'_{w,d,t}$ は、節湯補正給湯量の分だけ給水を給湯温度まで加熱するのに必要な熱負荷であり、式(5a)、式(5b)、式(5c)により表される。

$$L'_{k,d,t} = W'_{k,d,t} \times (\theta_{sw,k} - \theta_{wtr,d}) \times 4.186 \times 10^{-3} \quad (5a)$$

$$L'_{s,d,t} = W'_{s,d,t} \times (\theta_{sw,s} - \theta_{wtr,d}) \times 4.186 \times 10^{-3} \quad (5b)$$

$$L'_{w,d,t} = W'_{w,d,t} \times (\theta_{sw,w} - \theta_{wtr,d}) \times 4.186 \times 10^{-3} \quad (5c)$$

日付 $d$ の時刻 $t$ における1時間当たりの浴槽水栓湯はり時における節湯補正給湯熱負荷 $L'_{b1,d,t}$ および日付 $d$ の時刻 $t$ における1時間当たりの浴槽自動湯はり時における節湯補正給湯熱負荷 $L'_{b2,d,t}$ は、浴室等の有無及びふろ機能の種類(「給湯単機能」、「ふろ給湯機(追焚なし)」及び「ふろ給湯機(追焚あり)」)に応じて、式(5d)

および式(5e)により表される。

浴室等が無い場合(ふろ機能の種類によらない)：

$$L'_{b1,d,t} = 0.0 \quad (5-1d)$$

$$L'_{b2,d,t} = 0.0 \quad (5-1e)$$

浴室等が有り、ふろ機能の種類が給湯単機能の場合：

$$L'_{b1,d,t} = W'_{b1,d,t} \times (\theta_{sw,b1} - \theta_{wtr,d}) \times 4.186 \times 10^{-3} \quad (5-2d)$$

$$L'_{b2,d,t} = 0.0 \quad (5-2e)$$

浴室等が有り、ふろ機能の種類がふろ給湯機(追焚の有無によらない)の場合：

$$L'_{b1,d,t} = 0.0 \quad (5-3d)$$

$$L'_{b2,d,t} = W'_{b2,d,t} \times (\theta_{sw,b2} - \theta_{wtr,d}) \times 4.186 \times 10^{-3} \quad (5-3e)$$

日付 $d$ の時刻 $t$ における1時間当たりの浴槽水栓さし湯時における節湯補正給湯熱負荷 $L'_{ba1,d,t}$ および日付 $d$ の時刻 $t$ における1時間当たりの浴槽追焚時における節湯補正給湯熱負荷 $L'_{ba2,d,t}$ は、浴室等の有無及びふろ機能の種類(「給湯単機能」、「ふろ給湯機(追焚なし)」及び「ふろ給湯機(追焚あり)」)に応じて、式(5f)及び式(5g)により表される。

浴室等が無い場合：

$$L'_{ba1,d,t} = 0.0 \quad (5-1f)$$

$$L'_{ba2,d,t} = 0.0 \quad (5-1g)$$

浴室等が有り、ふろ機能の種類が給湯単機能またはふろ給湯機(追焚なし)の場合：

$$L'_{ba1,d,t} = W'_{ba1,d,t} \times (\theta_{sw,ba1} - \theta_{wtr,d}) \times 4.186 \times 10^{-3} \quad (5-2f)$$

$$L'_{ba2,d,t} = 0.0 \quad (5-2g)$$

浴室等が有り、ふろ機能の種類がふろ給湯機(追焚あり)の場合：

$$L'_{ba1,d,t} = 0.0 \quad (5-3f)$$

$$L'_{ba2,d,t} = L_{ba,d,t} \times 1.25 \quad (5-3g)$$

ここで、

- $L'_{k,d,t}$  : 日付 $d$ の時刻 $t$ における1時間当たりの台所水栓における節湯補正給湯熱負荷(MJ/h)
- $L'_{s,d,t}$  : 日付 $d$ の時刻 $t$ における1時間当たりの浴室シャワー水栓における節湯補正給湯熱負荷(MJ/h)
- $L'_{w,d,t}$  : 日付 $d$ の時刻 $t$ における1時間当たりの洗面水栓における節湯補正給湯熱負荷(MJ/h)
- $L'_{b1,d,t}$  : 日付 $d$ の時刻 $t$ における1時間当たりの浴槽水栓湯はり時における節湯補正給湯熱負荷(MJ/h)
- $L'_{b2,d,t}$  : 日付 $d$ の時刻 $t$ における1時間当たりの浴槽自動湯はり時における節湯補正給湯熱負荷(MJ/h)

- $L'_{ba1,d,t}$  : 日付 $d$ の時刻 $t$ における1時間当たりの浴槽水栓さし湯時における節湯補正給湯熱負荷(MJ/h)
- $L'_{ba2,d,t}$  : 日付 $d$ の時刻 $t$ における1時間当たりの浴槽追焚時における節湯補正給湯熱負荷(MJ/h)
- $W'_{k,d,t}$  : 日付 $d$ の時刻 $t$ における1時間当たりの台所水栓における節湯補正給湯量(L/h)
- $W'_{s,d,t}$  : 日付 $d$ の時刻 $t$ における1時間当たりの浴室シャワー水栓における節湯補正給湯量(L/h)
- $W'_{w,d,t}$  : 日付 $d$ の時刻 $t$ における1時間当たりの洗面水栓における節湯補正給湯量(L/h)
- $W'_{b1,d,t}$  : 日付 $d$ の時刻 $t$ における1時間当たりの浴槽水栓湯はり時における節湯補正給湯量(L/h)
- $W'_{b2,d,t}$  : 日付 $d$ の時刻 $t$ における1時間当たりの浴槽自動湯はり時における節湯補正給湯量(L/h)
- $W'_{ba1,d,t}$  : 日付 $d$ の時刻 $t$ における1時間当たりの浴槽水栓さし湯時における節湯補正給湯量(L/h)
- $L_{ba,d,t}$  : 日付 $d$ の時刻 $t$ における1時間当たりの浴槽沸かし直しによる給湯熱負荷(MJ/h)
- $\theta_{sw,k}$  : 台所水栓における基準給湯温度(°C)
- $\theta_{sw,s}$  : 浴室シャワー水栓における基準給湯温度(°C)
- $\theta_{sw,w}$  : 洗面水栓における基準給湯温度(°C)
- $\theta_{sw,b1}$  : 浴槽水栓湯はり時における基準給湯温度(°C)
- $\theta_{sw,b2}$  : 浴槽自動湯はり時における基準給湯温度(°C)
- $\theta_{sw,ba1}$  : 浴槽水栓さし湯時における基準給湯温度(°C)
- $\theta_{wtr,d}$  : 日付 $d$ における日平均給水温度(°C)

である。なお、給湯機が複数設置され、かつふろ機能の種類が同一でない場合で、1以上の給湯機が「ふろ給湯機(追焚あり)」であるときは「ふろ給湯機(追焚あり)」として評価することとし、これに該当しない場合で、1以上の給湯機が「ふろ給湯機(追焚なし)」であるときは、「ふろ給湯機(追焚なし)」として評価することとし、これに該当しないときは、「給湯単機能」として評価することとする。

基準給湯温度は、給湯機出口の温度であり、用途ごとにそれぞれ表5により表される。

表5 用途ごとの基準給湯温度

用途	記号	基準給湯温度(°C)
台所水栓	$\theta_{sw,k}$	40
浴室シャワー水栓	$\theta_{sw,s}$	40
洗面水栓	$\theta_{sw,w}$	40
浴槽水栓湯はり	$\theta_{sw,b1}$	40
浴槽自動湯はり	$\theta_{sw,b2}$	40
浴槽水栓さし湯	$\theta_{sw,ba1}$	60

## 9. 節湯補正給湯量

日付 $d$ の時刻 $t$ における1時間当たりの各用途における節湯補正給湯量 $W'_{k,d,t}$ 、 $W'_{s,d,t}$ 、 $W'_{w,d,t}$ 、 $W'_{b1,d,t}$ 、 $W'_{b2,d,t}$ 及び $W'_{ba1,d,t}$ は、基準給湯量から節湯措置により削減された給湯量であり、式(6)により表される。

$$W'_{k,d,t} = W_{k,d,t} \times f_{sk} \times f_{sp} \quad (6a)$$

$$W'_{s,d,t} = W_{s,d,t} \times f_{ss} \times f_{sp} \quad (6b)$$

$$W'_{w,d,t} = W_{w,d,t} \times f_{sw} \times f_{sp} \quad (6c)$$

$$W'_{b1,d,t} = W_{b1,d,t} \times f_{sp} \times f_{sb} \quad (6d)$$

$$W'_{b2,d,t} = W_{b2,d,t} \times f_{sb} \quad (6e)$$

$$W'_{ba1,d,t} = W_{ba1,d,t} \times f_{sp} \quad (6f)$$

ここで、

- $W'_{k,d,t}$  : 日付 $d$ の時刻 $t$ における1時間当たりの台所水栓における節湯補正給湯量(L/h)
- $W'_{s,d,t}$  : 日付 $d$ の時刻 $t$ における1時間当たりの浴室シャワー水栓における節湯補正給湯量(L/h)
- $W'_{w,d,t}$  : 日付 $d$ の時刻 $t$ における1時間当たりの洗面水栓における節湯補正給湯量(L/h)
- $W'_{b1,d,t}$  : 日付 $d$ の時刻 $t$ における1時間当たりの浴槽水栓湯はり時における節湯補正給湯量(L/h)
- $W'_{b2,d,t}$  : 日付 $d$ の時刻 $t$ における1時間当たりの浴槽自動湯はり時における節湯補正給湯量(L/h)
- $W'_{ba1,d,t}$  : 日付 $d$ の時刻 $t$ における1時間当たりの浴槽水栓さし湯時における節湯補正給湯量(L/h)
- $W_{k,d,t}$  : 日付 $d$ の時刻 $t$ における1時間当たりの台所水栓における基準給湯量(L/h)
- $W_{s,d,t}$  : 日付 $d$ の時刻 $t$ における1時間当たりの浴室シャワー水栓における基準給湯量(L/h)
- $W_{w,d,t}$  : 日付 $d$ の時刻 $t$ における1時間当たりの洗面水栓における基準給湯量(L/h)
- $W_{b1,d,t}$  : 日付 $d$ の時刻 $t$ における1時間当たりの浴槽水栓湯はり時における基準給湯量(L/h)
- $W_{b2,d,t}$  : 日付 $d$ の時刻 $t$ における1時間当たりの浴槽自動湯はり時における基準給湯量(L/h)
- $W_{ba1,d,t}$  : 日付 $d$ の時刻 $t$ における1時間当たりの浴槽水栓さし湯時における基準給湯量(L/h)
- $f_{sk}$  : 台所水栓における節湯の効果係数(-)
- $f_{ss}$  : 浴室シャワー水栓における節湯の効果係数(-)
- $f_{sw}$  : 洗面水栓における節湯の効果係数(-)
- $f_{sp}$  : 配管における節湯の効果係数(-)
- $f_{sb}$  : 浴槽における節湯の効果係数(-)

である。節湯の効果係数 $f_{sk}$ 、 $f_{ss}$ 、 $f_{sw}$ 及び $f_{sp}$ の値については、付録Jにより定める。

## 10. 基準給湯量

日付 $d$ の時刻 $t$ における1時間当たりの用途 $u$ における基準給湯量 $W_{k,d,t}$ 、 $W_{s,d,t}$ 、 $W_{w,d,t}$ は、各水栓及び浴槽において節湯措置を行う前の給湯量であり、本計算方法では家族人数に応じて式(7)により表される。

$$W_{k,d,t} = \begin{cases} W_{k,p,d,t}|_{p=1} \times \frac{2-n_p}{2-1} + W_{k,p,d,t}|_{p=2} \times \frac{n_p-1}{2-1} & (1 \leq n_p < 2) \\ W_{k,p,d,t}|_{p=2} \times \frac{3-n_p}{3-2} + W_{k,p,d,t}|_{p=3} \times \frac{n_p-2}{3-2} & (2 \leq n_p < 3) \\ W_{k,p,d,t}|_{p=3} \times \frac{4-n_p}{4-3} + W_{k,p,d,t}|_{p=4} \times \frac{n_p-3}{4-3} & (3 \leq n_p \leq 4) \end{cases} \quad (7a)$$

$$W_{s,d,t} = \begin{cases} W_{s,p,d,t}|_{p=1} \times \frac{2-n_p}{2-1} + W_{s,p,d,t}|_{p=2} \times \frac{n_p-1}{2-1} & (1 \leq n_p < 2) \\ W_{s,p,d,t}|_{p=2} \times \frac{3-n_p}{3-2} + W_{s,p,d,t}|_{p=3} \times \frac{n_p-2}{3-2} & (2 \leq n_p < 3) \\ W_{s,p,d,t}|_{p=3} \times \frac{4-n_p}{4-3} + W_{s,p,d,t}|_{p=4} \times \frac{n_p-3}{4-3} & (3 \leq n_p \leq 4) \end{cases} \quad (7b)$$

$$W_{w,d,t} = \begin{cases} W_{w,p,d,t}|_{p=1} \times \frac{2-n_p}{2-1} + W_{w,p,d,t}|_{p=2} \times \frac{n_p-1}{2-1} & (1 \leq n_p < 2) \\ W_{w,p,d,t}|_{p=2} \times \frac{3-n_p}{3-2} + W_{w,p,d,t}|_{p=3} \times \frac{n_p-2}{3-2} & (2 \leq n_p < 3) \\ W_{w,p,d,t}|_{p=3} \times \frac{4-n_p}{4-3} + W_{w,p,d,t}|_{p=4} \times \frac{n_p-3}{4-3} & (3 \leq n_p \leq 4) \end{cases} \quad (7c)$$

ここで、

- $n_p$  : 仮想居住人数(-)
- $W_{k,d,t}$  : 日付 $d$ の時刻 $t$ における1時間当たりの台所水栓における基準給湯量(L/h)
- $W_{k,p,d,t}$  : 日付 $d$ の時刻 $t$ における1時間当たりの居住人数が $p$ 人における台所水栓における基準給湯量(L/h)
- $W_{s,d,t}$  : 日付 $d$ の時刻 $t$ における1時間当たりの浴室シャワー水栓における基準給湯量(L/h)
- $W_{s,p,d,t}$  : 日付 $d$ の時刻 $t$ における1時間当たりの居住人数が $p$ 人における浴室シャワー水栓における基準給湯量(L/h)
- $W_{w,d,t}$  : 日付 $d$ の時刻 $t$ における1時間当たりの洗面水栓における基準給湯量(L/h)
- $W_{w,p,d,t}$  : 日付 $d$ の時刻 $t$ における1時間当たりの居住人数が $p$ 人における洗面水栓における基準給湯量(L/h)

である。

日付 $d$ の時刻 $t$ における1時間当たりの居住人数が $p$ 人における台所水栓における基準給湯量 $W_{k,p,d,t}$ 、日付 $d$ の時刻 $t$ における1時間当たりの居住人数が $p$ 人における浴室シャワー水栓における基準給湯量 $W_{s,p,d,t}$ 及び日付 $d$ の時刻 $t$ における1時間当たりの居住人数が $p$ 人における洗面水栓における基準給湯量 $W_{w,p,d,t}$ は、日付 $d$ において、日付 $d$ における生活スケジュール及び居住人数に依存し、付録Mにより定まる。

浴槽湯はりは、浴槽水栓湯はり(浴槽近くに設置された、水栓からの浴槽湯はり)と浴槽自動湯はり(ふろ給湯機により、水栓を経由することなく、浴槽内に設置されたアダプター等を経由して直接行われる湯はり)で、浴槽内の湯を設定された水位及び湯温になるよう自動的に制御)に分類され、次の方法によりそれぞれの基準給湯量を定める。日付 $d$ の時刻 $t$ における1時間当たりの浴槽水栓湯はり時における基準給湯量 $W_{b1,d,t}$ は、ふろ機能の種類が給湯単機能の場合にのみ発生し、日付 $d$ の時刻 $t$ における1時間当たりの浴槽自動湯はり時における基準給湯量 $W_{b2,d,t}$ は、ふろ機能の種類がふろ給湯機(追焚なし)又はふろ給湯機(追焚あり)の場合に発生し、いずれの場合も日付 $d$ の時刻 $t$ における1時間当たりの浴槽湯はり時における基準給湯量 $W_{b,d,t}$ に等しいとする。

日付 $d$ の時刻 $t$ における1時間当たりの浴槽湯はり時における基準給湯量 $W_{b,d,t}$ は、式(8)により表される。

$$W_{b,d,t} = \begin{cases} W_{b,p,d,t}|_{p=1} \times \frac{2-n_p}{2-1} + W_{b,p,d,t}|_{p=2} \times \frac{n_p-1}{2-1} & (1 \leq n_p < 2) \\ W_{b,p,d,t}|_{p=2} \times \frac{3-n_p}{3-2} + W_{b,p,d,t}|_{p=3} \times \frac{n_p-2}{3-2} & (2 \leq n_p < 3) \\ W_{b,p,d,t}|_{p=3} \times \frac{4-n_p}{4-3} + W_{b,p,d,t}|_{p=4} \times \frac{n_p-3}{4-3} & (3 \leq n_p \leq 4) \end{cases} \quad (8)$$

ここで、

- $n_p$  : 仮想居住人数(-)
- $W_{b,d,t}$  : 日付 $d$ の時刻 $t$ における1時間当たりの浴槽湯はり時における基準給湯量(L/h)
- $W_{b,p,d,t}$  : 日付 $d$ の時刻 $t$ における1時間当たりの居住人数が $p$ 人における浴槽湯はり時における基準給湯量(L/h)

である。



日付*d*の時刻*t*における1時間当たりの居住人数が*p*人における浴槽湯はり時における基準給湯量 $W_{b,p,d,t}$ は、日付*d*における生活スケジュール及び居住人数に依存し、付録Mにより定まる。

日付*d*の時刻*t*における1時間当たりの浴槽水栓さし湯時における基準給湯量 $W_{ba1,d,t}$ は、ふろ機能の種類が給湯単機能又はふろ給湯機(追焚なし)の場合にのみ発生し、式(9)により表される。

$$W_{ba1,d,t} = L_{ba,d,t} \times \frac{1}{(\theta_{sw,ba1} - \theta_{wtr,d})} \times \frac{1}{4.186} \times 10^3 \quad (9)$$

ここで、

- $L_{ba,d,t}$  : 日付*d*の時刻*t*における1時間当たりの浴槽沸かし直しによる給湯熱負荷(MJ/h)
- $W_{ba1,d,t}$  : 日付*d*の時刻*t*における1時間当たりの浴槽水栓さし湯時における基準給湯量(L/h)
- $\theta_{sw,ba1}$  : 浴槽水栓さし湯時における基準給湯温度(°C)
- $\theta_{wtr,d}$  : 日付*d*における日平均給水温度(°C)

である。浴槽水栓さし湯時における基準給湯温度 $\theta_{sw,ba1}$ は、表5から求める。

## 11. 浴槽沸かし直しによる給湯熱負荷

浴槽沸かし直しの方法は、浴槽水栓さし湯(浴槽沸かし直しのため、水栓から高温の湯を浴槽に加える方法)と浴槽追焚(浴槽内湯の沸かし直しのため、給湯機(追焚あり)と浴槽内アダプターを接続した浴槽配管を経由して、浴槽の間で浴槽内の湯を循環・加熱する方法)に分類され、いずれの場合も日付*d*の時刻*t*における1時間当たりの浴槽沸かし直しによる給湯熱負荷 $L_{ba,d,t}$ は、式(10)による。

$$L_{ba,d,t} = \begin{cases} L_{ba,p,d,t}|_{p=1} \times \frac{2-n_p}{2-1} + L_{ba,p,d,t}|_{p=2} \times \frac{n_p-1}{2-1} & (1 \leq n_p < 2) \\ L_{ba,p,d,t}|_{p=2} \times \frac{3-n_p}{3-2} + L_{ba,p,d,t}|_{p=3} \times \frac{n_p-2}{3-2} & (2 \leq n_p < 3) \\ L_{ba,p,d,t}|_{p=3} \times \frac{4-n_p}{4-3} + L_{ba,p,d,t}|_{p=4} \times \frac{n_p-3}{4-3} & (3 \leq n_p \leq 4) \end{cases} \quad (10)$$

ここで、

- $n_p$  : 仮想居住人数(-)
- $L_{ba,d,t}$  : 日付*d*の時刻*t*における1時間当たりの浴槽沸かし直しによる給湯熱負荷(MJ/h)
- $L_{ba,p,d,t}$  : 日付*d*の時刻*t*における1時間当たりの居住人数が*p*人における浴槽沸かし直しによる給湯熱負荷(MJ/h)

である。

日付*d*の時刻*t*における1時間当たりの居住人数が*p*人における浴槽沸かし直しによる給湯熱負荷 $L_{ba,p,d,t}$ は、式(11)により表される。

$$L_{ba,p,d,t} = \begin{cases} (a_{ba,p,d} \times \theta_{ex,d,Ave,d} + b_{ba,p,d}) \times \frac{n_{b,p,d,t}}{\sum_{t=0}^{23} n_{b,p,d,t}} & \left( \sum_{t=0}^{23} n_{b,p,d,t} > 0 \right) \\ 0 & \left( \sum_{t=0}^{23} n_{b,p,d,t} = 0 \right) \end{cases} \quad (11)$$

ここで、

$L_{ba,p,d,t}$  : 日付 $d$ の時刻 $t$ における1時間当たりの居住人数が $p$ 人における浴槽沸かし直しによる給湯熱負荷 (MJ/h)

$n_{b,p,d,t}$  : 日付 $d$ の時刻 $t$ における1時間当たりの居住人数が $p$ 人における浴槽入浴人数(人/h)

$\theta_{ex,d,Ave,d}$  : 日付 $d$ における日平均外気温度(°C)

$a_{ba,p,d}, b_{ba,p,d}$  : 係数(-)

である。日付 $d$ の時刻 $t$ における1時間当たりの居住人数が $p$ 人における浴槽入浴人数 $n_{b,p,d,t}$ は、日付 $d$ における生活スケジュール及び居住人数に依存し、付録 M により定まる。係数 $a_{ba}$ 及び $b_{ba}$ は、日平均外気温度の条件、浴槽の種類及び居住人数により表 6 により定まる。

表 6 係数 $a_{ba}$ 及び $b_{ba}$ の値

日平均外気温度 の条件	浴槽の 種類	4 人		3 人		2 人		1 人	
		係数 $a_{ba}$	係数 $b_{ba}$	係数 $a_{ba}$	係数 $b_{ba}$	係数 $a_{ba}$	係数 $b_{ba}$	係数 $a_{ba}$	係数 $b_{ba}$
7°C未満	通常浴槽	-0.12	6.00	-0.10	4.91	-0.06	3.02	0.00	0.00
	高断熱浴槽	-0.07	3.98	-0.06	3.22	-0.04	2.01	0.00	0.00
7°C以上かつ 16°C未満	通常浴槽	-0.13	6.04	-0.10	4.93	-0.06	3.04	0.00	0.00
	高断熱浴槽	-0.08	4.02	-0.06	3.25	-0.04	2.03	0.00	0.00
16°C以上かつ 25°C未満	通常浴槽	-0.14	6.21	-0.11	5.07	-0.07	3.13	0.00	0.00
	高断熱浴槽	-0.09	4.19	-0.07	3.39	-0.04	2.12	0.00	0.00
25°C以上	通常浴槽	-0.12	5.81	-0.10	4.77	-0.06	2.92	0.00	0.00
	高断熱浴槽	-0.07	3.80	-0.06	3.09	-0.04	1.92	0.00	0.00

ここで、高断熱浴槽とは、JIS A5532 に規定する「高断熱浴槽」又はこれと同等以上の性能を有する浴槽をいう。高断熱浴槽であると確認できる場合に、表 6 の高断熱浴槽の係数を用いることができる。ただし、浴槽が複数設置されている場合においては、全ての浴槽において高断熱浴槽が設置されていることが確認できた場合のみ、表 6 の高断熱浴槽の係数を用いることとする。

## 12. 日平均給水温度

日付 $d$ における日平均給水温度 $\theta_{wtr,d}$ は、外気温度に依存し、式(12)により表されるものとする。

$$\theta_{wtr,d} = \max(a_{wtr} \times \theta_{ex,prd,Ave,d} + b_{wtr}, 0.5) \quad (12)$$

ここで、

$\theta_{ex,prd,Ave,d}$  : 日付 $d$ を基準とした期間平均外気温度(°C)

$\theta_{wtr,d}$  : 日付 $d$ における日平均給水温度(°C)

$a_{wtr}, b_{wtr}$  : 日平均給水温度を求める際の回帰係数

である。日平均給水温度を求める際の回帰係数 $a_{wtr}$ 及び $b_{wtr}$ は、告示に定める地域の区分に応じて表 7 により表される。

表 7 日平均給水温度を求める際の回帰係数の値

地域の区分	$a_{wtr}$	$b_{wtr}$
1	0.6639	3.466
2	0.6639	3.466
3	0.6054	4.515
4	0.6054	4.515
5	0.8660	1.665
6	0.8516	2.473
7	0.9223	2.097
8	0.6921	7.167

日付 $d$ を基準とした期間平均外気温度 $\theta_{ex,prd,Ave,d}$ は、1 日前から 10 日前までの 10 日間における日平均外気温度の平均値であり、式(13)により表されるものとする。

$$\theta_{ex,prd,Ave,d} = \sum_{k=1}^{10} \theta_{ex,Ave,d-k} / 10 \quad (13)$$

ここで、

$\theta_{ex,Ave,d-k}$  : 日付 $d$ を基準とした $k$ 日前の日平均外気温度(°C)

$\theta_{ex,prd,Ave,d}$  : 日付 $d$ を基準とした期間平均外気温度(°C)

である。ここで、 $d - k$ が0以下の数となる場合は、 $d - k + 365$ と読み替える。

### 13. 平均外気温度

年平均外気温度 $\theta_{ex,a,Ave}$ 、日付 $d$ における日平均外気温度 $\theta_{ex,d,Ave,d}$ および暖房期における期間平均外気温度 $\theta_{ex,H,Ave}$ は、第十一章「その他」第一節「地域の区分と外気条件」により定まる。

### 14. 夜間平均外気温度

日付 $d$ における夜間平均外気温度 $\theta_{ex,Nave}$ は、前日の 23 時から当日の 7 時までの外気温度の平均とし、式(14)により表される。

$$\theta_{ex,Nave,d} = \left\{ \theta_{ex,d-1,23} + \sum_{t=0}^6 \theta_{ex,d,t} \right\} / 8 \quad (14)$$

ここで、

$\theta_{ex,d,t}$  : 日付 $d$ 時刻 $t$ における外気温度(°C)

$\theta_{ex,d-1,23}$  : 日付 $d - 1$ における 23 時における外気温度(°C)

$\theta_{ex,Nave,d}$  : 日付 $d$ における夜間平均外気温度(°C)

である。 $d - 1$ が0の場合、 $d - 1$ を365と読み替える。

## 15. 温水暖房の熱負荷

日付 $d$ の時刻 $t$ における1時間当たりの温水暖房の熱負荷 $L_{HWH,d,t}$ は、第四章「暖冷房設備」第七節「温水暖房」における日付 $d$ の時刻 $t$ における1時間当たりの熱源機の温水熱需要 $Q_{dmd,hs,d,t}$ に等しいものとする。

## 16. 太陽熱利用設備の補機の消費電力量

日付 $d$ の時刻 $t$ における1時間当たりの太陽熱利用設備の補機の消費電力量 $E_{E,aux,ss,d,t}$ は、液体集熱式太陽熱利用設備及び空気集熱式太陽熱利用設備のどちらも評価しないまたは採用しない場合、ゼロとする。液体集熱式太陽熱利用設備を採用する場合、第九章「自然エネルギー利用設備」第二節「液体集熱式太陽熱利用設備」の算定方法により定まる、日付 $d$ の時刻 $t$ における1時間当たりの補機の消費電力量 $E_{E,aux,lss,d,t}$ とする。空気集熱式太陽熱利用設備を採用する場合、第九章「自然エネルギー利用設備」第三節「空気集熱式太陽熱利用設備」の算定方法により定まる、日付 $d$ の時刻 $t$ における1時間当たりの補機の消費電力量のうちの給湯設備への付加分 $E_{E,W,aux,ass,d,t}$ とする。

## 17. 太陽熱利用給湯設備による補正集熱量

日付 $d$ の時刻 $t$ における1時間当たりの太陽熱利用給湯設備による補正集熱量 $L_{sun,d,t}$ は、液体集熱式太陽熱利用設備及び空気集熱式太陽熱利用設備のどちらも評価しないまたは採用しない場合、ゼロとする。液体集熱式太陽熱利用設備を採用する場合、第九章「自然エネルギー利用設備」第二節「液体集熱式太陽熱利用設備」の算定方法により定まる、日付 $d$ の時刻 $t$ における1時間当たりの液体集熱式太陽熱利用設備による補正集熱量 $L_{sun,lss,d,t}$ とする。空気集熱式太陽熱利用設備を採用する場合、第九章「自然エネルギー利用設備」第三節「空気集熱式太陽熱利用設備」の算定方法により定まる、日付 $d$ の時刻 $t$ における1時間当たりの空気集熱式太陽熱利用設備による補正集熱量 $L_{sun,ass,d,t}$ とする。

## 18. 生活スケジュール

日付 $d$ における生活スケジュールは、第十一章「その他」第三節「生活スケジュール」により定まる。

## 19. 給湯熱需要

日付 $d$ の時刻 $t$ における1時間当たりの給湯熱需要(浴槽追焚を除く) $Q_{W,dmd,excl\_ba2,d,t}$ は、式(15)により表される。

$$Q_{W,dmd,excl\_ba2,d,t} = L'_{k,d,t} + L'_{s,d,t} + L'_{w,d,t} + L'_{b1,d,t} + L'_{b2,d,t} + L'_{ba1,d,t} \quad (15)$$

ここで、

- $Q_{W,dmd,excl\_ba2,d,t}$  : 日付 $d$ の時刻 $t$ における1時間当たりの給湯熱需要(浴槽追焚を除く)(MJ/h)
- $L'_{k,d,t}$  : 日付 $d$ の時刻 $t$ における1時間当たりの台所水栓における節湯補正給湯熱負荷(MJ/h)
- $L'_{s,d,t}$  : 日付 $d$ の時刻 $t$ における1時間当たりの浴室シャワー水栓における節湯補正給湯熱負荷(MJ/h)
- $L'_{w,d,t}$  : 日付 $d$ の時刻 $t$ における1時間当たりの洗面水栓における節湯補正給湯熱負荷(MJ/h)

$L'_{b1,d,t}$  : 日付 $d$ の時刻 $t$ における1時間当たりの浴槽水栓湯はり時における節湯補正給湯熱負荷(MJ/h)

$L'_{b2,d,t}$  : 日付 $d$ の時刻 $t$ における1時間当たりの浴槽自動湯はり時における節湯補正給湯熱負荷(MJ/h)

$L'_{ba1,d,t}$  : 日付 $d$ の時刻 $t$ における1時間当たりの浴槽水栓さし湯時における節湯補正給湯熱負荷(MJ/h)

~~$L'_{ba2,d,t}$  : 日付 $d$ の時刻 $t$ における1時間当たりの浴槽追焚時における節湯補正給湯熱負荷(MJ/h)~~

である。

## 付録 A 複数の給湯機を設置する場合の評価において代表させる給湯機の決定方法

複数の給湯機が設置される場合において、複数の給湯機に 1 以上のコージェネレーション設備を含み、かつ、コージェネレーション設備の設置の有無が「設置する」である場合は、コージェネレーション設備により評価する。複数の給湯機にコージェネレーション設備を含まない場合であって、1 以上の給湯温水暖房機を含む場合は、表 A.1 の(い)欄の評価の優先順位の高い給湯温水暖房機により評価する。複数の給湯機にコージェネレーション設備および給湯温水暖房機をいずれも含まない場合であって、1 以上の給湯機を含む場合は、表 A.2 の(い)欄の評価の優先順位の高い給湯機により評価する。上記以外の場合は、本章で評価方法を定めていない給湯機として扱うものとし、付録 B に示す評価方法と同じ方法により評価する。

表 A.1 給湯温水暖房機の評価の順位

(い)評価の優先順位	(ろ)給湯温水暖房機の種類
1	電気ヒーター給湯温水暖房機
2	石油従来型給湯温水暖房機
3	ガス従来型給湯温水暖房機
4	電気ヒートポンプ・ガス瞬間式併用型給湯温水暖房機 (給湯熱源:ガス瞬間式、暖房熱源:電気ヒートポンプ・ガス瞬間式併用)
5	石油潜熱回収型給湯温水暖房機
6	ガス潜熱回収型給湯温水暖房機
7	電気ヒートポンプ・ガス瞬間式併用型給湯温水暖房機 (給湯熱源:電気ヒートポンプ・ガス瞬間式併用、暖房熱源:ガス瞬間式)
8	電気ヒートポンプ・ガス瞬間式併用型給湯温水暖房機 (給湯熱源:電気ヒートポンプ・ガス瞬間式併用、暖房熱源:電気ヒートポンプ・ガス瞬間式併用)

表 A.2 給湯機の評価の順位

(い)評価の優先順位	(ろ)給湯機の種類
1	電気ヒーター給湯機
2	ガス従来型給湯機
3	石油従来型給湯機
4	ガス潜熱回収型給湯機
5	石油潜熱回収型給湯機
6	電気ヒートポンプ給湯機

**付録 B 給湯機を設置しない場合、または本章で評価方法を定めていない給湯機を設置する場合  
に評価において想定する機器の種類と仕様**

住戸に給湯機を設置しない場合、または本章で評価方法を定めていない給湯機を設置する場合は、当該住戸の地域の区分にしたがって、表 B.1 に示す給湯機が設置されたものとして評価を行う。

給湯機を設置せず、節湯措置のみが認められる場合には、節湯措置を勘案した給湯量を用い、表 B.1 に示す給湯機が設置されたものとして評価を行う。

**表 B.1 給湯機を設置しない場合、または本章で評価方法を定めていない給湯機を設定する場合の評価において想定する機器**

地域の区分	評価において想定される機器	効率
1	石油給湯機※	0.813
2	石油給湯機※	0.813
3	石油給湯機※	0.813
4	石油給湯機※	0.813
5	ガス給湯機※	0.782
6	ガス給湯機※	0.782
7	ガス給湯機※	0.782
8	ガス給湯機※	0.782

※ふる機能の種類は「ふる給湯機(追焚あり)」とする。

## 付録 C ガス給湯機及びガス給湯温水暖房機の給湯部

本付録では、ガス給湯機及びガス給湯温水暖房機の給湯部（本付録では単に「ガス給湯機」と言う。）のエネルギー消費量の計算方法を規定する。

### C.1 記号及び単位

#### C.1.1 記号

本計算で用いる記号及び単位は表 C.1 による。

表 C.1 記号及び単位

記号	意味	単位
$e$	給湯機効率	—
$e_{rtd}$	当該給湯機の効率	—
$e'_{rtd}$	当該給湯機のエネルギー消費効率，熱効率	—
$E_{E,hs}$	給湯機の消費電力量	kWh/h
$E_{E,hs,aux1}$	給湯機の待機時及び水栓給湯時の補機による消費電力量	kWh/h
$E_{E,hs,aux2}$	給湯機の湯はり時の補機による消費電力量	kWh/h
$E_{E,hs,aux3}$	給湯機の保温時の補機による消費電力量	kWh/h
$E_{G,hs}$	給湯機のガス消費量	MJ/h
$E_{K,hs}$	給湯機の灯油消費量	MJ/h
$f_{hs}$	当該給湯機に対する効率の補正係数	—
$L''$	太陽熱補正給湯熱負荷	MJ/d MJ/h
$W'$	節湯補正給湯量	L/h
$\theta_{ex,d Ave}$	日平均外気温度	°C

#### C.1.2 添え字

本計算で用いる添え字は表 C.2 による。

表 C.2 添え字

添え字	意味
$b1$	浴槽水栓湯はり
$b2$	浴槽自動湯はり
$ba1$	浴槽水栓さし湯
$ba2$	浴槽追焚
$d$	日付
$k$	台所水栓
$s$	浴室シャワー水栓
$t$	時刻
$w$	洗面水栓

### C.2 消費電力量

日付 $d$ の時刻 $t$ における1時間当たりの給湯機の消費電力量 $E_{E,hs,d,t}$ は、式(1)により表される。

$$E_{E,hs,d,t} = E_{E,hs,aux1,d,t} + E_{E,hs,aux2,d,t} + E_{E,hs,aux3,d,t} \quad (1)$$

ここで、



- $E_{E,hs,d,t}$  : 日付 $d$ の時刻 $t$ における1時間当たりの給湯機の消費電力量(kWh/h)  
 $E_{E,hs,aux1,d,t}$  : 日付 $d$ の時刻 $t$ における1時間当たりの給湯機の待機時及び水栓給湯時の補機による消費電力量(kWh/h)  
 $E_{E,hs,aux2,d,t}$  : 日付 $d$ の時刻 $t$ における1時間当たりの当たりの給湯機の湯はり時の補機による消費電力量(kWh/h)  
 $E_{E,hs,aux3,d,t}$  : 日付 $d$ の時刻 $t$ における1時間当たりの当たりの給湯機の保温時の補機による消費電力量(kWh/h)

である。

日付 $d$ の時刻 $t$ における1時間当たりの給湯機の待機時及び水栓給湯時の補機による消費電力量 $E_{E,hs,aux1,d,t}$ は、給湯が停止している状態及び水栓から給湯されている際の給湯機の給気ブローアーや内部回路の消費する電力量の合計(浴槽湯はりや追焚で消費される電力量は除く)であり、式(2)により表される。

$$E_{E,hs,aux1,d,t} = \left\{ (-0.00172 \times \theta_{ex,d,Ave,d} + 0.2822) \div 24 + 0.000393 \times (W'_{k,d,t} + W'_{s,d,t} + W'_{w,d,t} + W'_{b1,d,t} + W'_{ba1,d,t}) \right\} \times 10^3 \div 3600 \quad (2)$$

ここで、

- $E_{E,hs,aux1,d,t}$  : 日付 $d$ の時刻 $t$ における1時間当たりの給湯機の待機時及び水栓給湯時の補機による消費電力量(kWh/h)  
 $W'_{k,d,t}$  : 日付 $d$ の時刻 $t$ における1時間当たりの台所水栓における節湯補正給湯量(L/h)  
 $W'_{s,d,t}$  : 日付 $d$ の時刻 $t$ における1時間当たりの浴室シャワー水栓における節湯補正給湯量(L/h)  
 $W'_{w,d,t}$  : 日付 $d$ の時刻 $t$ における1時間当たりの洗面水栓における節湯補正給湯量(L/h)  
 $W'_{b1,d,t}$  : 日付 $d$ の時刻 $t$ における1時間当たりの浴槽水栓湯はり時における節湯補正給湯量(L/h)  
 $W'_{ba1,d,t}$  : 日付 $d$ の時刻 $t$ における1時間当たりの浴槽水栓さし湯時における節湯補正給湯量(L/h)  
 $\theta_{ex,d,Ave,d}$  : 日付 $d$ における日平均外気温度(°C)

である。

日付 $d$ の時刻 $t$ における1時間当たりの給湯機の湯はり時の補機による消費電力量 $E_{E,hs,aux2,d,t}$ は、式(3)により表される。

$$E_{E,hs,aux2,d,t} = \begin{cases} 0.07 \times 10^3 \div 3600 \times \frac{W'_{b2,d,t}}{\sum_{t=0}^{23} W'_{b2,d,t}} & \left( \sum_{t=0}^{23} W'_{b2,d,t} > 0 \right) \\ 0 & \left( \sum_{t=0}^{23} W'_{b2,d,t} = 0 \right) \end{cases} \quad (3)$$

ここで、

- $E_{E,hs,aux2,d,t}$  : 日付 $d$ の時刻 $t$ における1時間当たりの給湯機の湯はり時の補機による消費電力量(kWh/h)  
 $W'_{b2,d,t}$  : 日付 $d$ の時刻 $t$ における1時間当たりの浴槽自動湯はり時における節湯補正給湯量(L/h)

である。

日付 $d$ の時刻 $t$ における1時間当たりの給湯機の保温時の補機による消費電力量 $E_{E,hs,aux3,d,t}$ は、浴槽水栓湯はり時において給湯機の給気ブローアー、制御回路等が消費する電力量であり、式(4)により表される。

$$E_{E,hs,aux3,d,t} = \begin{cases} (0.01723 \times L''_{ba2,d} + 0.06099) \times 10^3 \div 3600 \times \frac{L''_{ba2,d,t}}{L''_{ba2,d}} & (L''_{ba2,d} > 0) \\ 0 & (L''_{ba2,d} = 0) \end{cases} \quad (4)$$

ここで、

$E_{E,hs,aux3,d,t}$  : 日付 $d$ の時刻 $t$ における1時間当たりの給湯機の保温時の補機による消費電力量(kWh/h)

$L''_{ba2,d}$  : 日付 $d$ における1日当たりの浴槽追焚時における太陽熱補正給湯熱負荷(MJ/d)

$L''_{ba2,d,t}$  : 日付 $d$ の時刻 $t$ における1時間当たりの浴槽追焚時における太陽熱補正給湯熱負荷(MJ/h)

である。

### C.3 ガス消費量

日付 $d$ の時刻 $t$ における1時間当たりの給湯機のガス消費量 $E_{G,hs,d,t}$ は、ふろ機能の種類(給湯単機能、ふろ給湯機(追焚なし)又はふろ給湯機(追焚あり))により、式(5)により計算される。

給湯単機能の場合:

$$E_{G,hs,d,t} = \frac{L''_{k,d,t}}{e_{k,d}} + \frac{L''_{s,d,t}}{e_{s,d}} + \frac{L''_{w,d,t}}{e_{w,d}} + \frac{L''_{b1,d,t}}{e_{b1,d}} + \frac{L''_{ba1,d,t}}{e_{ba1,d}} \quad (5a)$$

ふろ給湯機(追焚なし)の場合:

$$E_{G,hs,d,t} = \frac{L''_{k,d,t}}{e_{k,d}} + \frac{L''_{s,d,t}}{e_{s,d}} + \frac{L''_{w,d,t}}{e_{w,d}} + \frac{L''_{b2,d,t}}{e_{b2,d}} + \frac{L''_{ba1,d,t}}{e_{ba1,d}} \quad (5b)$$

ふろ給湯機(追焚あり)の場合:

$$E_{G,hs,d,t} = \frac{L''_{k,d,t}}{e_{k,d}} + \frac{L''_{s,d,t}}{e_{s,d}} + \frac{L''_{w,d,t}}{e_{w,d}} + \frac{L''_{b2,d,t}}{e_{b2,d}} + \frac{L''_{ba2,d,t}}{e_{ba2,d}} \quad (5c)$$

ここで、

$E_{G,hs,d,t}$  : 日付 $d$ の時刻 $t$ における1時間当たりの給湯機のガス消費量(MJ/h)

$L''_{k,d,t}$  : 日付 $d$ の時刻 $t$ における1時間当たりの台所水栓における太陽熱補正給湯熱負荷(MJ/h)

$L''_{s,d,t}$  : 日付 $d$ の時刻 $t$ における1時間当たりの浴室シャワー水栓における太陽熱補正給湯熱負荷(MJ/h)

$L''_{w,d,t}$  : 日付 $d$ の時刻 $t$ における1時間当たりの洗面水栓における太陽熱補正給湯熱負荷(MJ/h)

$L''_{b1,d,t}$  : 日付 $d$ の時刻 $t$ における1時間当たりの浴槽水栓湯はり時における太陽熱補正給湯熱負荷(MJ/h)

$L''_{b2,d,t}$  : 日付 $d$ の時刻 $t$ における1時間当たりの浴槽自動湯はり時における太陽熱補正給湯熱負荷(MJ/h)

$L''_{ba1,d,t}$  : 日付 $d$ の時刻 $t$ における1時間当たりの浴槽水栓さし湯時における太陽熱補正給湯熱負荷(MJ/h)

$L''_{ba2,d,t}$  : 日付 $d$ の時刻 $t$ における1時間当たりの浴槽追焚時における太陽熱補正給湯熱負荷(MJ/h)

$e_{k,d}$  : 日付 $d$ における台所水栓の給湯使用時における日平均給湯機効率(-)

$e_{s,d}$  : 日付 $d$ における浴室シャワー水栓の給湯使用時における日平均給湯機効率(-)

$e_{w,d}$  : 日付 $d$ における洗面水栓の給湯使用時における日平均給湯機効率(-)

$e_{b1,d}$  : 日付 $d$ における浴槽水栓湯はり時における日平均給湯機効率(-)

$e_{b2,d}$  : 日付 $d$ における浴槽自動湯はり時における日平均給湯機効率(-)

$e_{ba1,d}$  : 日付 $d$ における浴槽水栓さし湯時における日平均給湯機効率(-)

$e_{ba2,d}$  : 日付 $d$ における浴槽追焚時における日平均給湯機効率(-)

である。

各用途の日平均給湯機効率 $e_{u,d}$ は、日平均外気温度 $\theta_{ex,d,Ave,d}$ と1日当たりのそれぞれの用途における太陽熱補正給湯熱負荷 $L''_{k,d}$ 、 $L''_{s,d}$ 、 $L''_{w,d}$ 、 $L''_{b1,d}$ 、 $L''_{b2,d}$ 、 $L''_{ba1,d}$ 及び $L''_{ba2,d}$ に依存し、効率が1.0を超えない範囲で式(6)により表される。

$$e_{k,d} = a_k \times \theta_{ex,d\_Ave,d} + b_k \times (L''_{k,d} + L''_{w,d}) + c_k \quad (6a)$$

$$e_{s,d} = a_s \times \theta_{ex,d\_Ave,d} + b_s \times L''_{s,d} + c_s \quad (6b)$$

$$e_{w,d} = a_w \times \theta_{ex,d\_Ave,d} + b_w \times (L''_{k,d} + L''_{w,d}) + c_w \quad (6c)$$

$$e_{b1,d} = a_{b1} \times \theta_{ex,d\_Ave,d} + b_{b1} \times L''_{b1,d} + c_{b1} \quad (6d)$$

$$e_{b2,d} = a_{b2} \times \theta_{ex,d\_Ave,d} + b_{b2} \times L''_{b2,d} + c_{b2} \quad (6e)$$

$$e_{ba1,d} = a_{ba1} \times \theta_{ex,d\_Ave,d} + b_{ba1} \times L''_{ba1,d} + c_{ba1} \quad (6f)$$

$$e_{ba2,d} = a_{ba2} \times \theta_{ex,d\_Ave,d} + b_{ba2} \times L''_{ba2,d} + c_{ba2} \quad (6g)$$

ここで、

- $e_{k,d}$  : 日付 $d$ における台所水栓の給湯使用時における日平均給湯機効率(-)
- $e_{s,d}$  : 日付 $d$ における浴室シャワー水栓の給湯使用時における日平均給湯機効率(-)
- $e_{w,d}$  : 日付 $d$ における洗面水栓の給湯使用時における日平均給湯機効率(-)
- $e_{b1,d}$  : 日付 $d$ における浴槽水栓湯はり時における日平均給湯機効率(-)
- $e_{b2,d}$  : 日付 $d$ における浴槽自動湯はり時における日平均給湯機効率(-)
- $e_{ba1,d}$  : 日付 $d$ における浴槽水栓さし湯時における日平均給湯機効率(-)
- $e_{ba2,d}$  : 日付 $d$ における浴槽追焚時における日平均給湯機効率(-)
- $L''_{k,d}$  : 日付 $d$ における1日当たりの台所水栓における太陽熱補正給湯熱負荷(MJ/d)
- $L''_{s,d}$  : 日付 $d$ における1日当たりの浴室シャワー水栓における太陽熱補正給湯熱負荷(MJ/d)
- $L''_{w,d}$  : 日付 $d$ における1日当たりの洗面水栓における太陽熱補正給湯熱負荷(MJ/d)
- $L''_{b1,d}$  : 日付 $d$ における1日当たりの浴槽水栓湯はり時における太陽熱補正給湯熱負荷(MJ/d)
- $L''_{b2,d}$  : 日付 $d$ における1日当たりの浴槽自動湯はり時における太陽熱補正給湯熱負荷(MJ/d)
- $L''_{ba1,d}$  : 日付 $d$ における1日当たりの浴槽水栓さし湯時における太陽熱補正給湯熱負荷(MJ/d)
- $L''_{ba2,d}$  : 日付 $d$ における1日当たりの浴槽追焚時における太陽熱補正給湯熱負荷(MJ/d)
- $\theta_{ex,d\_Ave,d}$  : 日付 $d$ における日平均外気温度(°C)
- $a_u, b_u, c_u$  : 回帰係数(-)
- $u$  : 用途を表す添え字( $k, s, w, b1, b2, ba1, ba2$ )

である。

$a_u, b_u$ 及び $c_u$ は、日平均給湯機効率 $e_{u,d}$ を計算するための回帰係数であり、給湯機のJIS効率に依存し、式(7)で表される。

$$a_u = a_{std,u} \times f_{hs} \quad (7a)$$

$$b_u = b_{std,u} \times f_{hs} \quad (7b)$$

$$c_u = c_{std,u} \times f_{hs} \quad (7c)$$

ここで、

$a_u, b_u, c_u$  : 回帰係数(-)

$a_{std,u}, b_{std,u}, c_{std,u}$

: 表 C.3 により求まる係数(-)

$f_{hs}$  : 当該給湯機に対する効率の補正係数(-)

$u$  : 用途を表す添え字 ( $k, s, w, b1, b2, ba1, ba2$ )

である。

表 C.3 ガス給湯機効率の回帰係数 $a_{std,u}$ 、 $b_{std,u}$ 及び $c_{std,u}$

回帰係数	添え字 $u$ (用途)						
	台所水栓	浴室 シャワー水栓	洗面水栓	浴槽水栓 湯はり	浴槽自動 湯はり	浴槽水栓 差し湯	浴槽追焚
	$k$	$s$	$w$	$b1$	$b2$	$ba1$	$ba2$
$a_{std,u}$	0.0019	0.0006	0.0019	0.0000	0.0000	0.0000	0.0033
$b_{std,u}$	0.0013	0.0005	0.0013	0.0002	-0.0005	0.0002	0.0194
$c_{std,u}$	0.6533	0.7414	0.6533	0.7839	0.7828	0.7839	0.5776

当該給湯機に対する効率の補正係数 $f_{hs}$ は、式(8)により表されるものとする。

$$f_{hs} = \frac{(0.8754 \times e_{rtd} + 0.060)}{0.745} \quad (8)$$

ここで、

$e_{rtd}$  : 当該給湯機の効率(-)

$f_{hs}$  : 当該給湯機に対する効率の補正係数(-)

である。

ここで、当該給湯機の効率 $e_{rtd}$ は、潜熱回収型給湯機の場合には0.836とし、非潜熱回収型給湯機の場合には0.704とするか、当該給湯機がガス給湯機である場合、または当該給湯機がガス給湯温水暖房機であって、ふろ機能の種類が「給湯単機能」又は「ふろ給湯機(追焚なし)」である場合は、JIS S 2075 に基づくモード熱効率の値を、当該給湯機がガス給湯温水暖房機であって、ふろ機能の種類が「ふろ給湯機(追焚あり)」である場合は、JGKAS A707 に基づくモード熱効率の値を用いることができる。ただし、当該給湯機にモード熱効率が表示されていない場合、ふろ機能の種類が「給湯単機能」又は「ふろ給湯機(追焚なし)」のときは式(9a)により換算した値、ふろ機能の種類が「ふろ給湯機(追焚あり)」のときは式(9b)により換算した値を用いることができる。

ふろ機能の種類が「給湯単機能」又は「ふろ給湯機(追焚なし)」の場合:

$$e_{rtd} = e'_{rtd} - 0.046 \quad (9a)$$

ふろ機能の種類が「ふろ給湯機(追焚あり)」の場合:

$$e_{rtd} = e'_{rtd} - 0.064 \quad (9b)$$

ここで、

$e_{rtd}$  : 当該給湯機の効率(-)

$e'_{rtd}$  : 「エネルギーの使用の合理化に関する法律」に基づく「特定機器の性能の向上に関する製造事業者等の判断の基準等」(ガス温水機器)に定義される「エネルギー消費効率」(-)

である。なお、設置する給湯機が複数あり、いずれもガス給湯機でかつ効率が異なる場合は効率の小さい方の値により評価する。

#### C.4 灯油消費量

日付 $d$ の時刻 $t$ における1時間当たりの給湯機の灯油消費量 $E_{K,hsd,t}$ は、0とする。

#### C.5 1日当たりの太陽熱補正給湯熱負荷

日付 $d$ における1日当たりの各用途における太陽熱補正給湯熱負荷 $L''_{k,d}$ 、 $L''_{s,d}$ 、 $L''_{w,d}$ 、 $L''_{b1,d}$ 、 $L''_{b2,d}$ 、 $L''_{ba1,d}$ 及び $L''_{ba2,d}$ は、それぞれ式(10a)～(10g)により表される。

$$L''_{k,d} = \sum_{t=0}^{23} L''_{k,d,t} \quad (10a)$$

$$L''_{s,d} = \sum_{t=0}^{23} L''_{s,d,t} \quad (10b)$$

$$L''_{w,d} = \sum_{t=0}^{23} L''_{w,d,t} \quad (10c)$$

$$L''_{b1,d} = \sum_{t=0}^{23} L''_{b1,d,t} \quad (10d)$$

$$L''_{b2,d} = \sum_{t=0}^{23} L''_{b2,d,t} \quad (10e)$$

$$L''_{ba1,d} = \sum_{t=0}^{23} L''_{ba1,d,t} \quad (10f)$$

$$L''_{ba2,d} = \sum_{t=0}^{23} L''_{ba2,d,t} \quad (10g)$$

ここで、

- $L''_{k,d}$  : 日付 $d$ における1日当たりの台所水栓における太陽熱補正給湯熱負荷(MJ/d)
- $L''_{s,d}$  : 日付 $d$ における1日当たりの浴室シャワー水栓における太陽熱補正給湯熱負荷(MJ/d)
- $L''_{w,d}$  : 日付 $d$ における1日当たりの洗面水栓における太陽熱補正給湯熱負荷(MJ/d)
- $L''_{b1,d}$  : 日付 $d$ における1日当たりの浴槽水栓湯はり時における太陽熱補正給湯熱負荷(MJ/d)
- $L''_{b2,d}$  : 日付 $d$ における1日当たりの浴槽自動湯はり時における太陽熱補正給湯熱負荷(MJ/d)
- $L''_{ba1,d}$  : 日付 $d$ における1日当たりの浴槽水栓さし湯時における太陽熱補正給湯熱負荷(MJ/d)
- $L''_{ba2,d}$  : 日付 $d$ における1日当たりの浴槽追焚時における太陽熱補正給湯熱負荷(MJ/d)
- $L''_{k,d,t}$  : 日付 $d$ の時刻 $t$ における1時間当たりの台所水栓における太陽熱補正給湯熱負荷(MJ/h)
- $L''_{s,d,t}$  : 日付 $d$ の時刻 $t$ における1時間当たりの浴室シャワー水栓における太陽熱補正給湯熱負荷(MJ/h)
- $L''_{w,d,t}$  : 日付 $d$ の時刻 $t$ における1時間当たりの洗面水栓における太陽熱補正給湯熱負荷(MJ/h)
- $L''_{b1,d,t}$  : 日付 $d$ の時刻 $t$ における1時間当たりの浴槽水栓湯はり時における太陽熱補正給湯熱負荷(MJ/h)
- $L''_{b2,d,t}$  : 日付 $d$ の時刻 $t$ における1時間当たりの浴槽自動湯はり時における太陽熱補正給湯熱負荷(MJ/h)
- $L''_{ba1,d,t}$  : 日付 $d$ の時刻 $t$ における1時間当たりの浴槽水栓さし湯時における太陽熱補正給湯熱負荷(MJ/h)
- $L''_{ba2,d,t}$  : 日付 $d$ の時刻 $t$ における1時間当たりの浴槽追焚時における太陽熱補正給湯熱負荷(MJ/h)

である。

## 付録 D 石油給湯機及び石油給湯温水暖房機の給湯部

本付録では、石油給湯機及び石油給湯温水暖房機の給湯部（本付録では単に「石油給湯機」と言う。）のエネルギー消費量の計算方法を規定する。

### D.1 記号及び単位

#### D.1.1 記号

本計算で用いる記号及び単位は表 D.1 による。

表 D.1 記号及び単位

記号	意味	単位
$e$	給湯機効率	—
$e_{rtd}$	当該給湯機の効率	—
$e'_{rtd}$	当該給湯機のエネルギー消費効率，熱効率	—
$E_{E,hs}$	給湯機の消費電力量	kWh/h
$E_{E,hs,aux1}$	給湯機の待機時及び水栓給湯時の補機による消費電力量	kWh/h
$E_{E,hs,aux2}$	給湯機の湯はり時の補機による消費電力量	kWh/h
$E_{E,hs,aux3}$	給湯機の保温時の補機による消費電力量	kWh/h
$E_{G,hs}$	給湯機のガス消費量	MJ/h
$E_{K,hs}$	給湯機の灯油消費量	MJ/h
$f_{hs}$	当該給湯機に対する効率の補正係数	—
$L''$	太陽熱補正給湯熱負荷	MJ/d MJ/h
$W'$	節湯補正給湯量	L/h
$\theta_{ex,d Ave}$	日平均外気温度	°C

#### D.1.2 添え字

本計算で用いる添え字は表 D.2 による。

表 D.2 添え字

添え字	意味
$b1$	浴槽水栓湯はり
$b2$	浴槽自動湯はり
$ba1$	浴槽水栓さし湯
$ba2$	浴槽追焚
$d$	日付
$k$	台所水栓
$s$	浴室シャワー水栓
$t$	時刻
$w$	洗面水栓

### D.2 消費電力量

日付 $d$ の時刻 $t$ における1時間当たりの給湯機の消費電力量 $E_{E,hs,d,t}$ は、式(1)により表される。

$$E_{E,hs,d,t} = E_{E,hs,aux1,d,t} + E_{E,hs,aux2,d,t} + E_{E,hs,aux3,d,t} \quad (1)$$

ここで、

$E_{E,hs,d,t}$  : 日付 $d$ の時刻 $t$ における1時間当たりの給湯機の消費電力量(kWh/h)

$E_{E,hs,aux1,d,t}$  : 日付 $d$ の時刻 $t$ における1時間当たりの給湯機の待機時及び水栓給湯時の補機による消費電力量(kWh/h)

$E_{E,hs,aux2,d,t}$  : 日付 $d$ の時刻 $t$ における1時間当たりの給湯機の湯はり時の補機による消費電力量(kWh/h)

$E_{E,hs,aux3,d,t}$  : 日付 $d$ の時刻 $t$ における1時間当たりの給湯機の保温時の補機による消費電力量(kWh/h)

である。

日付 $d$ の時刻 $t$ における1時間当たりの給湯機の待機時及び水栓給湯時の補機による消費電力量 $E_{E,hs,aux1,d,t}$ は、給湯が停止している状態及び水栓から給湯されている際の給湯機の給気ブロアーや内部回路の消費する電力量の合計(浴槽湯はりや追焚で消費される電力量は除く)であり、式(2)により表される。

$$E_{E,hs,aux1,d,t} = \left\{ (-0.00235 \times \theta_{ex,d,Ave,d} + 0.3388) \div 24 + 0.000780 \times (W'_{k,d,t} + W'_{s,d,t} + W'_{w,d,t} + W'_{b1,d,t} + W'_{ba1,d,t}) \right\} \times 10^3 \div 3600 \quad (2)$$

ここで、

$E_{E,hs,aux1,d,t}$  : 日付 $d$ の時刻 $t$ における1時間当たりの給湯機の待機時及び水栓給湯時の補機による消費電力量(kWh/h)

$W'_{k,d,t}$  : 日付 $d$ の時刻 $t$ における1時間当たりの台所水栓における節湯補正給湯量(L/h)

$W'_{s,d,t}$  : 日付 $d$ の時刻 $t$ における1時間当たりの浴室シャワー水栓における節湯補正給湯量(L/h)

$W'_{w,d,t}$  : 日付 $d$ の時刻 $t$ における1時間当たりの洗面水栓における節湯補正給湯量(L/h)

$W'_{b1,d,t}$  : 日付 $d$ の時刻 $t$ における1時間当たりの浴槽水栓湯はり時における節湯補正給湯量(L/h)

$W'_{ba1,d,t}$  : 日付 $d$ の時刻 $t$ における1時間当たりの浴槽水栓さし湯時における節湯補正給湯量(L/h)

$\theta_{ex,d,Ave,d}$  : 日付 $d$ における日平均外気温度(°C)

である。

日付 $d$ の時刻 $t$ における1時間当たりの給湯機の湯はり時の補機による消費電力量 $E_{E,hs,aux2,d,t}$ は、式(3)により表される。

$$E_{E,hs,aux2,d,t} = \begin{cases} 0.07 \times 10^3 \div 3600 \times \frac{W'_{b2,d,t}}{\sum_{t=0}^{23} W'_{b2,d,t}} & \left( \sum_{t=0}^{23} W'_{b2,d,t} > 0 \right) \\ 0 & \left( \sum_{t=0}^{23} W'_{b2,d,t} = 0 \right) \end{cases} \quad (3)$$

ここで、

$E_{E,hs,aux2,d,t}$  : 日付 $d$ の時刻 $t$ における1時間当たりの給湯機の湯はり時の補機による消費電力量(kWh/h)

$W'_{b2,d,t}$  : 日付 $d$ の時刻 $t$ における1時間当たりの浴槽自動湯はり時における節湯補正給湯量(L/h)

である。

日付 $d$ の時刻 $t$ における1時間当たりの給湯機の保温時の補機による消費電力量 $E_{E,hs,aux3,d,t}$ は、浴槽内湯の保温時において給湯機の循環ポンプ(浴槽追焚時において給湯機と浴槽間で湯の循環を行うためのポンプ)や給気ブロアー、制御回路等が消費する電力量であり、式(4)により表される。

$$E_{E,hs,aux3,d,t} = \begin{cases} (0.02102 \times L''_{ba2,d} + 0.12852) \times 10^3 \div 3600 \times \frac{L''_{ba2,d,t}}{L''_{ba2,d}} & (L''_{ba2,d} > 0) \\ 0 & (L''_{ba2,d} = 0) \end{cases} \quad (4)$$



ここで、

$E_{E,hs,aux3,d,t}$  : 日付 $d$ の時刻 $t$ における1時間当たりの給湯機の保温時の補機による消費電力量(kWh/h)

$L''_{ba2,d}$  : 日付 $d$ における1日当たりの浴槽追焚時における太陽熱補正給湯熱負荷(MJ/d)

$L''_{ba2,d,t}$  : 日付 $d$ の時刻 $t$ における1時間当たりの浴槽追焚時における太陽熱補正給湯熱負荷(MJ/h)

である。

### D.3 ガス消費量

日付 $d$ の時刻 $t$ における1時間当たりの給湯機のガス消費量 $E_{G,hs,d,t}$ は、0とする。

### D.4 灯油消費量

日付 $d$ の時刻 $t$ における1時間当たりの給湯機の灯油消費量 $E_{K,hs,d,t}$ は、ふろ機能の種類(給湯単機能、ふろ給湯機(追焚なし)又はふろ給湯機(追焚あり))により、式(5)により計算される。

給湯単機能の場合:

$$E_{K,hs,d,t} = \frac{L''_{k,d,t}}{e_{k,d}} + \frac{L''_{s,d,t}}{e_{s,d}} + \frac{L''_{w,d,t}}{e_{w,d}} + \frac{L''_{b1,d,t}}{e_{b1,d}} + \frac{L''_{ba1,d,t}}{e_{ba1,d}} \quad (5a)$$

ふろ給湯機(追焚なし)の場合:

$$E_{K,hs,d,t} = \frac{L''_{k,d,t}}{e_{k,d}} + \frac{L''_{s,d,t}}{e_{s,d}} + \frac{L''_{w,d,t}}{e_{w,d}} + \frac{L''_{b2,d,t}}{e_{b2,d}} + \frac{L''_{ba1,d,t}}{e_{ba1,d}} \quad (5b)$$

ふろ給湯機(追焚あり)の場合:

$$E_{K,hs,d,t} = \frac{L''_{k,d,t}}{e_{k,d}} + \frac{L''_{s,d,t}}{e_{s,d}} + \frac{L''_{w,d,t}}{e_{w,d}} + \frac{L''_{b2,d,t}}{e_{b2,d}} + \frac{L''_{ba2,d,t}}{e_{ba2,d}} \quad (5c)$$

ここで、

$E_{K,hs,d,t}$  : 日付 $d$ の時刻 $t$ における1時間当たりの給湯機の灯油消費量(MJ/h)

$L''_{k,d,t}$  : 日付 $d$ の時刻 $t$ における1時間当たりの台所水栓における太陽熱補正給湯熱負荷(MJ/h)

$L''_{s,d,t}$  : 日付 $d$ の時刻 $t$ における1時間当たりの浴室シャワー水栓における太陽熱補正給湯熱負荷(MJ/h)

$L''_{w,d,t}$  : 日付 $d$ の時刻 $t$ における1時間当たりの洗面水栓における太陽熱補正給湯熱負荷(MJ/h)

$L''_{b1,d,t}$  : 日付 $d$ の時刻 $t$ における1時間当たりの浴槽水栓湯はり時における太陽熱補正給湯熱負荷(MJ/h)

$L''_{b2,d,t}$  : 日付 $d$ の時刻 $t$ における1時間当たりの浴槽自動湯はり時における太陽熱補正給湯熱負荷(MJ/h)

$L''_{ba1,d,t}$  : 日付 $d$ の時刻 $t$ における1時間当たりの浴槽水栓さし湯時における太陽熱補正給湯熱負荷(MJ/h)

$L''_{ba2,d,t}$  : 日付 $d$ の時刻 $t$ における1時間当たりの浴槽追焚時における太陽熱補正給湯熱負荷(MJ/h)

$e_{k,d}$  : 日付 $d$ における台所水栓の給湯使用時における日平均給湯機効率(-)

$e_{s,d}$  : 日付 $d$ における浴室シャワー水栓の給湯使用時における日平均給湯機効率(-)

$e_{w,d}$  : 日付 $d$ における洗面水栓の給湯使用時における日平均給湯機効率(-)

$e_{b1,d}$  : 日付 $d$ における浴槽水栓湯はり時における日平均給湯機効率(-)

$e_{b2,d}$  : 日付 $d$ における浴槽自動湯はり時における日平均給湯機効率(-)

$e_{ba1,d}$  : 日付 $d$ における浴槽水栓さし湯時における日平均給湯機効率(-)

$e_{ba2,d}$  : 日付 $d$ における浴槽追焚時における日平均給湯機効率(-)

である。

各用途の日平均給湯機効率 $e_{u,d}$ は、日平均外気温度 $\theta_{ex,d\_Ave,d}$ と1日当たりのそれぞれの用途における太陽熱補正給湯熱負荷 $L''_{k,d}$ 、 $L''_{s,d}$ 、 $L''_{w,d}$ 、 $L''_{b1,d}$ 、 $L''_{b2,d}$ 、 $L''_{ba1,d}$ 及び $L''_{ba2,d}$ に依存し、効率が1.0を超えない範囲で式(6)により表される。

$$e_{k,d} = a_k \times \theta_{ex,d\_Ave,d} + b_k \times (L''_{k,d} + L''_{w,d}) + c_k \quad (6a)$$

$$e_{s,d} = a_s \times \theta_{ex,d\_Ave,d} + b_s \times L''_{s,d} + c_s \quad (6b)$$

$$e_{w,d} = a_w \times \theta_{ex,d\_Ave,d} + b_w \times (L''_{k,d} + L''_{w,d}) + c_w \quad (6c)$$

$$e_{b1,d} = a_{b1} \times \theta_{ex,d\_Ave,d} + b_{b1} \times L''_{b1,d} + c_{b1} \quad (6d)$$

$$e_{b2,d} = a_{b2} \times \theta_{ex,d\_Ave,d} + b_{b2} \times L''_{b2,d} + c_{b2} \quad (6e)$$

$$e_{ba1,d} = a_{ba1} \times \theta_{ex,d\_Ave,d} + b_{ba1} \times L''_{ba1,d} + c_{ba1} \quad (6f)$$

$$e_{ba2,d} = a_{ba2} \times \theta_{ex,d\_Ave,d} + b_{ba2} \times L''_{ba2,d} + c_{ba2} \quad (6g)$$

ここで、

- $e_{k,d}$  : 日付 $d$ における台所水栓の給湯使用時における日平均給湯機効率(-)
- $e_{s,d}$  : 日付 $d$ における浴室シャワー水栓の給湯使用時における日平均給湯機効率(-)
- $e_{w,d}$  : 日付 $d$ における洗面水栓の給湯使用時における日平均給湯機効率(-)
- $e_{b1,d}$  : 日付 $d$ における浴槽水栓湯はり時における日平均給湯機効率(-)
- $e_{b2,d}$  : 日付 $d$ における浴槽自動湯はり時における日平均給湯機効率(-)
- $e_{ba1,d}$  : 日付 $d$ における浴槽水栓さし湯時における日平均給湯機効率(-)
- $e_{ba2,d}$  : 日付 $d$ における浴槽追焚時における日平均給湯機効率(-)
- $L''_{k,d}$  : 日付 $d$ における1日当たりの台所水栓における太陽熱補正給湯熱負荷(MJ/d)
- $L''_{s,d}$  : 日付 $d$ における1日当たりの浴室シャワー水栓における太陽熱補正給湯熱負荷(MJ/d)
- $L''_{w,d}$  : 日付 $d$ における1日当たりの洗面水栓における太陽熱補正給湯熱負荷(MJ/d)
- $L''_{b1,d}$  : 日付 $d$ における1日当たりの浴槽水栓湯はり時における太陽熱補正給湯熱負荷(MJ/d)
- $L''_{b2,d}$  : 日付 $d$ における1日当たりの浴槽自動湯はり時における太陽熱補正給湯熱負荷(MJ/d)
- $L''_{ba1,d}$  : 日付 $d$ における1日当たりの浴槽水栓さし湯時における太陽熱補正給湯熱負荷(MJ/d)
- $L''_{ba2,d}$  : 日付 $d$ における1日当たりの浴槽追焚時における太陽熱補正給湯熱負荷(MJ/d)
- $\theta_{ex,d\_Ave,d}$  : 日付 $d$ における日平均外気温度(°C)
- $a_u, b_u, c_u$  : 回帰係数(-)
- $u$  : 用途を表す添え字( $k, s, w, b1, b2, ba1, ba2$ )

である。

$a_u$ 、 $b_u$ 及び $c_u$ は、日平均給湯機効率 $e_{u,d}$ を計算するための回帰係数であり、給湯機のJIS効率に依存し、式(7)で表される。

$$a_u = a_{std,u} \times f_{hs} \quad (7a)$$

$$b_u = b_{std,u} \times f_{hs} \quad (7b)$$

$$c_u = c_{std,u} \times f_{hs} \quad (7c)$$

ここで、

$a_u, b_u, c_u$  : 回帰係数(-)

$a_{std,u}, b_{std,u}, c_{std,u}$

: 表 D.3 により求まる係数(-)

$f_{hs}$  : 当該給湯機に対する効率の補正係数(-)

$u$  : 用途を表す添え字 ( $k, s, w, b1, b2, ba1, ba2$ )

である。

表 D.3 石油給湯機効率の回帰係数 $a_{std,u}$ 、 $b_{std,u}$ 及び $c_{std,u}$

回帰係数	添え字 $u$ (用途)						
	台所水栓	浴室 シャワー水栓	洗面水栓	浴槽水栓 湯はり	浴槽自動 湯はり	浴槽水栓 差し湯	浴槽追焚
	$k$	$s$	$w$	$b1$	$b2$	$ba1$	$ba2$
$a_{std,u}$	0.0005	0.0024	0.0005	0.0000	0.0000	0.0000	0.0062
$b_{std,u}$	0.0028	0.0021	0.0028	-0.0027	-0.0024	-0.0027	0.0462
$c_{std,u}$	0.6818	0.7560	0.6818	0.9026	0.8885	0.9026	0.4001

当該給湯機に対する効率の補正係数 $f_{hs}$ は、式(8)により表されるものとする。

$$f_{hs} = \frac{(0.8669 \times e_{rtd} + 0.091)}{0.796} \quad (8)$$

ここで、

$e_{rtd}$  : 当該給湯機の効率(-)

$f_{hs}$  : 当該給湯機に対する効率の補正係数(-)

である。当該給湯機の効率 $e_{rtd}$ は、潜熱回収型給湯機の場合には0.819とし、非潜熱回収型給湯機の場合には0.779とするか、対象機器の JIS S 2075 に基づくモード熱効率の値を用いることができる。ただし、当該給湯機にモード熱効率が表示されていない場合、ふろ給湯機の種類が「給湯単機能」又は「ふろ給湯(追焚なし)」のときは JIS S 3031 の連続給湯効率試験方法に基づく「熱効率」の値、「ふろ給湯(追焚あり)」のときは JIS S 3031 の湯沸効率試験方法に基づく「熱効率」の値を用いて式(9)により換算した値を用いることができる。

$$e_{rtd} = e'_{rtd} - 0.081 \quad (9)$$

ここで、

$e_{rtd}$  : 当該給湯機の効率(-)

$e'_{rtd}$  : 当該給湯機の JIS S 3031 の連続給湯効率試験方法又は湯沸効率試験方法に基づく「熱効率」(-)

である。なお、設置する給湯機が複数あり、いずれも石油給湯機でかつ効率が異なる場合は効率の小さい方の値により評価する。

#### D.5 1日当たりの太陽熱補正給湯熱負荷

日付 $d$ における1日当たりの各用途における太陽熱補正給湯熱負荷 $L''_{k,d}$ 、 $L''_{s,d}$ 、 $L''_{w,d}$ 、 $L''_{b1,d}$ 、 $L''_{b2,d}$ 、 $L''_{ba1,d}$ 及

び $L''_{ba2,d}$ は、それぞれ式(10a)～(10g)により表される。

$$L''_{k,d} = \sum_{t=0}^{23} L''_{k,d,t} \quad (10a)$$

$$L''_{s,d} = \sum_{t=0}^{23} L''_{s,d,t} \quad (10b)$$

$$L''_{w,d} = \sum_{t=0}^{23} L''_{w,d,t} \quad (10c)$$

$$L''_{b1,d} = \sum_{t=0}^{23} L''_{b1,d,t} \quad (10d)$$

$$L''_{b2,d} = \sum_{t=0}^{23} L''_{b2,d,t} \quad (10e)$$

$$L''_{ba1,d} = \sum_{t=0}^{23} L''_{ba1,d,t} \quad (10f)$$

$$L''_{ba2,d} = \sum_{t=0}^{23} L''_{ba2,d,t} \quad (10g)$$

ここで、

- $L''_{k,d}$  : 日付 $d$ における1日当たりの台所水栓における太陽熱補正給湯熱負荷(MJ/d)
- $L''_{s,d}$  : 日付 $d$ における1日当たりの浴室シャワー水栓における太陽熱補正給湯熱負荷(MJ/d)
- $L''_{w,d}$  : 日付 $d$ における1日当たりの洗面水栓における太陽熱補正給湯熱負荷(MJ/d)
- $L''_{b1,d}$  : 日付 $d$ における1日当たりの浴槽水栓湯はり時における太陽熱補正給湯熱負荷(MJ/d)
- $L''_{b2,d}$  : 日付 $d$ における1日当たりの浴槽自動湯はり時における太陽熱補正給湯熱負荷(MJ/d)
- $L''_{ba1,d}$  : 日付 $d$ における1日当たりの浴槽水栓さし湯時における太陽熱補正給湯熱負荷(MJ/d)
- $L''_{ba2,d}$  : 日付 $d$ における1日当たりの浴槽追焚時における太陽熱補正給湯熱負荷(MJ/d)
- $L''_{k,d,t}$  : 日付 $d$ の時刻 $t$ における1時間当たりの台所水栓における太陽熱補正給湯熱負荷(MJ/h)
- $L''_{s,d,t}$  : 日付 $d$ の時刻 $t$ における1時間当たりの浴室シャワー水栓における太陽熱補正給湯熱負荷(MJ/h)
- $L''_{w,d,t}$  : 日付 $d$ の時刻 $t$ における1時間当たりの洗面水栓における太陽熱補正給湯熱負荷(MJ/h)
- $L''_{b1,d,t}$  : 日付 $d$ の時刻 $t$ における1時間当たりの浴槽水栓湯はり時における太陽熱補正給湯熱負荷(MJ/h)

$L''_{b2,d,t}$  : 日付 $d$ の時刻 $t$ における1時間当たりの浴槽自動湯はり時における太陽熱補正給湯熱負荷(MJ/h)  
 $L''_{ba1,d,t}$  : 日付 $d$ の時刻 $t$ における1時間当たりの浴槽水栓さし湯時における太陽熱補正給湯熱負荷(MJ/h)  
 $L''_{ba2,d,t}$  : 日付 $d$ の時刻 $t$ における1時間当たりの浴槽追焚時における太陽熱補正給湯熱負荷(MJ/h)  
である。

付録 E 電気ヒートポンプ給湯機

E.1 記号及び単位

E.1.1 記号

本計算で用いる記号及び単位は表 1 による。

表 1 記号及び単位

記号	意味	単位
$A_p$	ヒートポンプの消費電力を求める回帰式の傾き	kW/°C
$B_p$	ヒートポンプの消費電力を求める回帰式の切片	kW
$C_{def}$	除霜効率係数	—
$E_{E,aux}$	補機の消費電力量	kWh/h
$E_{E,hs}$	給湯機の消費電力量	kWh/h
$E_{E,HP}$	ヒートポンプの消費電力量	kWh/h
$\dot{E}_{E,HP}$	ヒートポンプの消費電力量	kWh/d
$\dot{E}_{E,HP,bw}$	沸き上げに係るヒートポンプの消費電力量	kWh/d
$\dot{E}_{E,HP,def}$	除霜に係るヒートポンプの消費電力量	kWh/d
$E_{G,hs}$	給湯機の高消費量	MJ/h
$E_{K,hs}$	給湯機の灯油消費量	MJ/h
$e_{APF}$	年間給湯効率	—
$e_{HP}$	ヒートポンプのエネルギー消費効率	—
$\hat{e}_{HP}$	ヒートポンプの M1 スタンダードモードエネルギー消費効率	—
$e_{rtd}$	当該給湯機の効率	—
$L''$	太陽熱補正給湯熱負荷	MJ/d
$P_{aux,HP,off}$	ヒートポンプ停止時における補機の消費電力	W
$P_{aux,HP,on}$	ヒートポンプ運転時における補機の消費電力	W
$P_{HP}$	ヒートポンプの消費電力	kW
$q_{HP}$	ヒートポンプの加熱能力	kW
$Q_{loss}$	貯湯熱損失量	MJ
$\dot{Q}_{loss}$	貯湯熱損失量	MJ/d
$\dot{Q}_{HP}$	沸き上げ熱量	MJ/d
$R_{dav}$	ヒートポンプ昼間沸上率	—
$R_{tnk}$	貯湯タンク総括熱抵抗	K/W
$r_{eHP}$	実働効率比	—
$r_{usg}$	制御モードの利用率	—
$t_{HP,start}$	沸き上げ開始時刻	—
$t_{HP,stop}$	沸き上げ終了時刻	—
$\theta_{bw}$	沸き上げ温度	°C
$\theta_{bw}^*$	当該条件の沸き上げ温度	°C
$\hat{\theta}_{bw}$	M1 スタンダードモード沸き上げ温度	°C
$\Delta\hat{\theta}_{bw}^*$	ファーストモードの M1 スタンダードモード沸き上げ温度とセカンドモードの M1 スタンダードモード沸き上げ温度の差の最小値	°C
$\theta_{ex,d,Ave}$	日平均外気温度	°C
$\theta_{ex,Nave}$	夜間平均外気温度	°C
$\theta_{ex}^*$	当該条件の外気温度	°C
$\theta_{tnk,eq}$	等価貯湯温度	°C
$\tau_{HP}$	ヒートポンプ運転時間数	h/h

記号	意味	単位
$\dot{t}_{HP}$	ヒートポンプ運転時間数	h/d
$\dot{t}_{HP,max}$	ヒートポンプ運転時間数の上限	h/d
$\dot{t}_{HP}$	ヒートポンプ運転時間数の合計	h/d

### E.1.2 添え字

本計算で用いる添え字は表 2 による。

表 2 添え字

添え字	意味
$d$	日付
$t$	時刻
$b1$	浴槽水栓湯はり
$b2$	浴槽自動湯はり
$ba1$	浴槽水栓さし湯
$ba2$	浴槽追焚
$k$	台所水栓
$s$	浴室シャワー水栓
$w$	洗面水栓
$1st$	ファーストモード
$2nd$	セカンドモード
$cm$	制御モード
$frst$	着霜期条件
$frst\_upper$	着霜領域(上限)
$frst\_mid$	着霜領域(中間)
$imd$	中間期条件
$sum$	夏期条件
$win$	冬期条件
$win\_cd$	寒冷地冬期
$high$	高温条件
$std$	標準条件
$def - high$	試験時の着霜期高温加熱条件(エネルギー消費効率および M1 スタンダードモードエネルギー消費効率に添う場合は、ヒートポンプの除霜運転を含む)
$frst - high$	試験時の着霜期高温加熱条件(エネルギー消費効率および M1 スタンダードモードエネルギー消費効率に添う場合は、ヒートポンプの除霜運転を除く)、 着霜期-高温条件
$frst\_upper - std$	着霜領域(上限)-標準条件
$imd - std$	試験時の中間期標準加熱条件 中間期-標準条件
$sum - std$	試験時の夏期標準加熱条件 夏期-標準条件
$win - std$	試験時の冬期標準加熱条件 冬期-標準条件
$win\_cd - high$	寒冷地冬期-高温条件
$night$	夜間
$day$	昼間
$hrs_{bu}$	沸き上げ時間帯

## E.2 消費電力量

日付 $d$ の時刻 $t$ における1時間当たりの給湯機の消費電力量 $E_{E,hs,d,t}$ は、ファーストモードの消費電力量とセカンドモードの消費電力量をそれぞれの制御モードの利用率を勘案して合計した数値であり、式(1)により表される。

$$E_{E,hs,d,t} = (r_{usg,cm} \times E_{E,hs,cm,d,t})|_{cm=1st} + (r_{usg,cm} \times E_{E,hs,cm,d,t})|_{cm=2nd} \quad (1)$$

ここで、

$E_{E,hs,d,t}$  : 日付 $d$ の時刻 $t$ における1時間当たりの給湯機の消費電力量(kWh/h)

$E_{E,hs,cm,d,t}$  : 日付 $d$ の時刻 $t$ における制御モード $cm$ の1時間当たりの給湯機の消費電力量(kWh/h)

$r_{usg,cm}$  : 制御モード $cm$ の利用率(-)

である。制御モード $cm$ の利用率 $r_{usg,cm}$ は、制御モードがファーストモード( $cm = 1st$ )の場合は0.6、セカンドモード( $cm = 2nd$ )の場合は0.4とする。

日付 $d$ の時刻 $t$ における制御モード $cm$ の1時間当たりの給湯機の消費電力量 $E_{E,hs,cm,d,t}$ は、式(2)により表される。

$$E_{E,hs,cm,d,t} = E_{E,HP,cm,d,t} + E_{E,aux,cm,d,t} \quad (2)$$

ここで、

$E_{E,aux,cm,d,t}$  : 日付 $d$ の時刻 $t$ における制御モード $cm$ の1時間当たりの補機の消費電力量(kWh/h)

$E_{E,HP,cm,d,t}$  : 日付 $d$ の時刻 $t$ における制御モード $cm$ の1時間当たりのヒートポンプの消費電力量(kWh/h)

$E_{E,hs,cm,d,t}$  : 日付 $d$ の時刻 $t$ における制御モード $cm$ の1時間当たりの給湯機の消費電力量(kWh/h)

である

## E.3 ガス消費量

日付 $d$ の時刻 $t$ における1時間当たりの給湯機のガス消費量 $E_{G,hs,d,t}$ は、0とする。

## E.4 灯油消費量

日付 $d$ の時刻 $t$ における1時間当たりの給湯機の灯油消費量 $E_{K,hs,d,t}$ は、0とする。

## E.5 ヒートポンプ

### E.5.1 消費電力量

日付 $d$ の時刻 $t$ における制御モード $cm$ の1時間当たりのヒートポンプの消費電力量 $E_{E,HP,cm,d,t}$ は、式(3)により表される。

$R_{day} = 0$ の場合:

$0 \leq t < t_{HP,stop} | t_{HP,stop,hrs_{bw}} |_{hrs_{bw}=night}$  の場合:

$$E_{E,HP,cm,d,t} = \begin{cases} 0 & (\dot{t}_{HP,cm,d} \dot{t}_{HP,cm,d} = 0) \\ \dot{E}_{E,HP,cm,d} \times \frac{\dot{t}_{HP,cm,d,t} | t_{HP,cm,hrs_{bw},d,t} |_{hrs_{bw}=night}}{\dot{t}_{HP,cm,d}} & (\dot{t}_{HP,cm,d} \dot{t}_{HP,cm,d} \neq 0) \end{cases} \quad (3-1)$$



$t_{HP,stop} |_{hrs_{bw}=night} \leq t < 24$ の場合:

$$E_{E,HP,cm,d,t} = \begin{cases} 0 & (\dot{\tau}_{HP,cm,d+1} \dot{\tau}_{HP,cm,d+1} = 0) \\ \dot{E}_{E,HP,cm,d+1} \times \frac{\tau_{HP,cm,d,t} |_{hrs_{bw}=night}}{\dot{\tau}_{HP,cm,d+1} \dot{\tau}_{HP,cm,d+1}} & (\dot{\tau}_{HP,cm,d+1} \dot{\tau}_{HP,cm,d+1} \neq 0) \end{cases} \quad (3-2)$$

$R_{day} \neq 0$ の場合:

$0 \leq t < t_{HP,stop,hrs_{bw}} |_{hrs_{bw}=day}$ の場合:

$$E_{E,HP,cm,d,t} = \begin{cases} 0 & (\dot{\tau}_{HP,cm,d} = 0) \\ \dot{E}_{E,HP,cm,d} \times \frac{\tau_{HP,cm,hrs_{bw},d,t} |_{hrs_{bw}=night} + \tau_{HP,cm,hrs_{bw},d,t} |_{hrs_{bw}=day}}{\dot{\tau}_{HP,cm,d}} & (\dot{\tau}_{HP,cm,d} \neq 0) \end{cases} \quad (3-3)$$

$t_{HP,stop,hrs_{bw}} |_{hrs_{bw}=day} \leq t < 24$ の場合:

$$E_{E,HP,cm,d,t} = \begin{cases} 0 & (\dot{\tau}_{HP,cm,d+1} = 0) \\ \dot{E}_{E,HP,cm,d+1} \times \frac{\tau_{HP,cm,hrs_{bw},d,t} |_{hrs_{bw}=night} + \tau_{HP,cm,hrs_{bw},d,t} |_{hrs_{bw}=day}}{\dot{\tau}_{HP,cm,d+1}} & (\dot{\tau}_{HP,cm,d+1} \neq 0) \end{cases} \quad (3-4)$$

ここで、

$E_{E,HP,cm,d,t}$  : 日付 $d$ の時刻 $t$ における制御モード $cm$ の1時間当たりのヒートポンプの消費電力量(kWh/h)

$\dot{E}_{E,HP,cm,d}$  : 日付 $d$ における制御モード $cm$ の1日当たりのヒートポンプの消費電力量(kWh/d)

$R_{day}$  : ヒートポンプ昼間沸上率(-)

$t_{HP,stop,hrs_{bw}}$  : 沸き上げ時間帯 $hrs_{bw}$ に対する沸き上げ終了時刻(-)

$\dot{\tau}_{HP,cm,d}$   $\dot{\tau}_{HP,cm,d}$  : 日付 $d$ における制御モード $cm$ の1日当たりのヒートポンプ運転時間数の合計(h/d)

$\tau_{HP,cm,hrs_{bw},d,t}$  : 日付 $d$ の時刻 $t$ における制御モード $cm$ の沸き上げ時間帯 $hrs_{bw}$ に対する1時間当たりのヒートポンプ運転時間数(h/h)

である。日付 $d$ が12月31日の場合、日付 $d+1$ は1月1日と読み替える。

日付 $d$ における制御モード $cm$ の1日当たりのヒートポンプの消費電力量 $\dot{E}_{E,HP,cm,d}$ は、式(4)により表される。

$$\dot{E}_{E,HP,cm,d} = \dot{E}_{E,HP,bw,cm,d} + \dot{E}_{E,HP,def,cm,d} \quad (4)$$

ここで、

$\dot{E}_{E,HP,cm,d}$  : 日付 $d$ における制御モード $cm$ の1時間1日当たりのヒートポンプの消費電力量(kWh/d)

$\dot{E}_{E,HP,bw,cm,d}$  : 日付 $d$ における制御モード $cm$ の1日当たりの沸き上げに係るヒートポンプの消費電力量(kWh/d)

$\dot{E}_{E,HP,def,cm,d}$  : 日付 $d$ における制御モード $cm$ の1日当たりの除霜に係るヒートポンプの消費電力量(kWh/d)

である。

日付 $d$ における制御モード $cm$ の1日当たりの沸き上げに係るヒートポンプの消費電力量 $\dot{E}_{E,HP,bw,cm,d}$ および除霜に係るヒートポンプの消費電力量 $\dot{E}_{E,HP,def,cm,d}$ は、式(5)および式(6)により表される。

$$\dot{E}_{E,HP,bw,cm,d} = \frac{\dot{Q}_{HP,cm,d}}{\hat{e}_{HP,cm,d}} \times \frac{1000}{3600} \quad (5)$$

$$\dot{E}_{E,HP,def,cm,d} = \dot{E}_{E,HP,bw,cm,d} \times \left( \frac{1}{C_{def,cm,d}} - 1 \right) \quad (6)$$

ここで、

- $C_{def,cm,d}$  : 日付 $d$ における制御モード $cm$ の除霜効率係数(-)
- $\hat{e}_{HP,cm,d}$  : 日付 $d$ における制御モード $cm$ のヒートポンプの M1 スタンダードモードエネルギー消費効率(-)
- $\dot{E}_{E,HP,bw,cm,d}$  : 日付 $d$ における制御モード $cm$ の 1 日当たりの沸き上げに係るヒートポンプの消費電力量(kWh/d)
- $\dot{E}_{E,HP,def,cm,d}$  : 日付 $d$ における制御モード $cm$ の 1 日当たりの除霜に係るヒートポンプの消費電力量(kWh/d)
- $\dot{Q}_{HP,cm,d}$  : 日付 $d$ における制御モード $cm$ の 1 日当たりの沸き上げ熱量(MJ/d)

である。

### E.5.2 エネルギー消費効率

日付 $d$ における制御モード $cm$ のヒートポンプの M1 スタンダードモードエネルギー消費効率 $\hat{e}_{HP,cm,d}$ は、式(7)により表される。ただし、式(7)により算出した値が 1 を下回る場合、日付 $d$ における制御モード $cm$ のヒートポンプの M1 スタンダードモードエネルギー消費効率 $\hat{e}_{HP,cm,d}$ は、1 に等しいとする。

$$\hat{e}_{HP,cm,d} = \begin{cases} \hat{e}_{HP,imd,cm} + \frac{\theta_{ex,Nave,d} - \theta_{ex,imd}^*}{\theta_{ex,sum}^* - \theta_{ex,imd}^*} \times (\hat{e}_{HP,sum,cm} - \hat{e}_{HP,imd,cm}) & (\theta_{ex,imd}^* < \theta_{ex,Nave,d}) \\ \hat{e}_{HP,imd,cm} + \frac{\theta_{ex,Nave,d} - \theta_{ex,imd}^*}{\theta_{ex,imd}^* - \theta_{ex,win}^*} \times (\hat{e}_{HP,imd,cm} - \hat{e}_{HP,win,cm}) & (\theta_{ex,win}^* < \theta_{ex,Nave,d} \leq \theta_{ex,imd}^*) \\ \hat{e}_{HP,win,cm} + \frac{\theta_{ex,Nave,d} - \theta_{ex,win}^*}{\theta_{ex,win}^* - \theta_{ex,frst\_upper}^*} \times (\hat{e}_{HP,win,cm} - \hat{e}_{HP,frst\_upper,cm}) & (\theta_{ex,frst\_upper}^* < \theta_{ex,Nave,d} \leq \theta_{ex,win}^*) \\ \hat{e}_{HP,frst,cm} + \frac{\theta_{ex,Nave,d} - \theta_{ex,frst}^*}{\theta_{ex,frst\_upper}^* - \theta_{ex,frst}^*} \times (\hat{e}_{HP,frst\_upper,cm} - \hat{e}_{HP,frst,cm}) & (\theta_{ex,frst}^* < \theta_{ex,Nave,d} \leq \theta_{ex,frst\_upper}^*) \\ \hat{e}_{HP,frst,cm} + \frac{\theta_{ex,Nave,d} - \theta_{ex,frst}^*}{\theta_{ex,frst}^* - \theta_{ex,win\_cd}^*} \times (\hat{e}_{HP,frst,cm} - \hat{e}_{HP,win\_cd,cm}) & (\theta_{ex,Nave,d} \leq \theta_{ex,frst}^*) \end{cases} \quad (7)$$

ここで、

- $\hat{e}_{HP,cm,d}$  : 日付 $d$ における制御モード $cm$ のヒートポンプの M1 スタンダードモードエネルギー消費効率(-)
- $\hat{e}_{HP,frst,cm}$  : 制御モード $cm$ の着霜期条件におけるヒートポンプの除霜運転を除く M1 スタンダードモードエネルギー消費効率(-)
- $\hat{e}_{HP,frst\_upper,cm}$  : 制御モード $cm$ の着霜領域(上限)におけるヒートポンプの M1 スタンダードモードエネルギー消費効率(-)
- $\hat{e}_{HP,imd,cm}$  : 制御モード $cm$ の中間期条件におけるヒートポンプの M1 スタンダードモードエネルギー消費効率(-)
- $\hat{e}_{HP,sum,cm}$  : 制御モード $cm$ の夏期条件におけるヒートポンプの M1 スタンダードモードエネルギー消費効率(-)
- $\hat{e}_{HP,win,cm}$  : 制御モード $cm$ の冬期条件におけるヒートポンプの M1 スタンダードモードエネルギー消費効率(-)
- $\hat{e}_{HP,win\_cd,cm}$  : 制御モード $cm$ の寒冷地冬期条件におけるヒートポンプの除霜運転を除く M1 スタンダードモードエネルギー消費効率(-)
- $\theta_{ex,Nave,d}$  : 日付 $d$ における夜間平均外気温度(°C)
- $\theta_{ex,frst}^*$  : 着霜期条件の外気温度(°C)
- $\theta_{ex,frst\_upper}^*$  : 着霜領域(上限)の外気温度(°C)
- $\theta_{ex,imd}^*$  : 中間期条件の外気温度(°C)
- $\theta_{ex,sum}^*$  : 夏期条件の外気温度(°C)
- $\theta_{ex,win}^*$  : 冬期条件の外気温度(°C)

$\hat{e}_{HP,win\_cd,cm}$  :寒冷地冬期条件の外気温度(°C)

である。

ヒートポンプの M1 スタンダードモードエネルギー消費効率 ( $\hat{e}_{HP,sum,cm}$ 、 $\hat{e}_{HP,imd,cm}$ 、 $\hat{e}_{HP,win,cm}$ 、 $\hat{e}_{HP,frst\_upper,cm}$ 、 $\hat{e}_{HP,frst,cm}$ 、 $\hat{e}_{HP,win\_cd,cm}$ )は、沸き上げ温度を M1 スタンダードモード沸き上げ温度とした場合のエネルギー消費効率であり、式(8)により表される。

$$\hat{e}_{HP,sum,cm} = r_{e_{HP,cm}} \times e_{HP,sum-std} \times \{-0.01 \times (\hat{\theta}_{bw,sum,cm} - \theta_{bw,std}^*) + 1.0\} \quad (8a)$$

$$\hat{e}_{HP,imd,cm} = r_{e_{HP,cm}} \times e_{HP,imd-std} \times \{-0.01 \times (\hat{\theta}_{bw,imd,cm} - \theta_{bw,std}^*) + 1.0\} \quad (8b)$$

$$\hat{e}_{HP,win,cm} = r_{e_{HP,cm}} \times e_{HP,win-std} \times \{-0.01 \times (\hat{\theta}_{bw,win,cm} - \theta_{bw,std}^*) + 1.0\} \quad (8c)$$

$$\hat{e}_{HP,frst\_upper,cm} = r_{e_{HP,cm}} \times e_{HP,frst\_upper-std} \times \{-0.01 \times (\hat{\theta}_{bw,win,cm} - \theta_{bw,std}^*) + 1.0\} \quad (8d)$$

$$\hat{e}_{HP,frst,cm} = r_{e_{HP,cm}} \times e_{HP,frst-high} \times \{-0.01 \times (\hat{\theta}_{bw,frst,cm} - \theta_{bw,high}^*) + 1.0\} \quad (8e)$$

$$\hat{e}_{HP,win\_cd,cm} = r_{e_{HP,cm}} \times e_{HP,win\_cd-high} \times \{-0.01 \times (\hat{\theta}_{bw,win\_cd,cm} - \theta_{bw,high}^*) + 1.0\} \quad (8f)$$

ここで、

$\hat{e}_{HP,imd,cm}$  :制御モード $cm$ の中間期条件におけるヒートポンプの M1 スタンダードモードエネルギー消費効率 (-)

$\hat{e}_{HP,frst,cm}$  :制御モード $cm$ の着霜期条件におけるヒートポンプの除霜運転を除く M1 スタンダードモードエネルギー消費効率 (-)

$\hat{e}_{HP,frst\_upper,cm}$  :制御モード $cm$ の着霜領域(上限)におけるヒートポンプの M1 スタンダードモードエネルギー消費効率 (-)

$\hat{e}_{HP,sum,cm}$  :制御モード $cm$ の夏期条件におけるヒートポンプの M1 スタンダードモードエネルギー消費効率 (-)

$\hat{e}_{HP,win,cm}$  :制御モード $cm$ の冬期条件におけるヒートポンプの M1 スタンダードモードエネルギー消費効率 (-)

$\hat{e}_{HP,win\_cd,cm}$  :制御モード $cm$ の寒冷地冬期条件におけるヒートポンプの除霜運転を除く M1 スタンダードモードエネルギー消費効率 (-)

$e_{HP,frst-high}$  :着霜期-高温条件におけるヒートポンプの除霜運転を除くエネルギー消費効率 (-)

$e_{HP,frst\_upper-std}$  :着霜領域(上限)-標準条件におけるヒートポンプのエネルギー消費効率 (-)

$e_{HP,imd-std}$  :中間期-標準条件におけるヒートポンプのエネルギー消費効率 (-)

$e_{HP,sum-std}$  :夏期-標準条件におけるヒートポンプのエネルギー消費効率 (-)

$e_{HP,win-std}$  :冬期-標準条件におけるヒートポンプのエネルギー消費効率 (-)

$e_{HP,win\_cd-high}$  :寒冷地冬期-高温条件におけるヒートポンプの除霜運転を除くエネルギー消費効率 (-)

$r_{e_{HP,cm}}$  :制御モード $cm$ の実働効率比 (-)

$\hat{\theta}_{bw,cm,d}$  :日付 $d$ における制御モード $cm$ の M1 スタンダードモード沸き上げ温度(°C)

$\hat{\theta}_{bw,frst,cm}$  :制御モード $cm$ の着霜期条件における M1 スタンダードモード沸き上げ温度(°C)

$\hat{\theta}_{bw,imd,cm}$  :制御モード $cm$ の中間期条件における M1 スタンダードモード沸き上げ温度(°C)

$\hat{\theta}_{bw,sum,cm}$  :制御モード $cm$ の夏期条件における M1 スタンダードモード沸き上げ温度(°C)

$\hat{\theta}_{bw,win,cm}$  :制御モード $cm$ の冬期条件における M1 スタンダードモード沸き上げ温度(°C)

$\hat{\theta}_{bw,win\_cd,cm}$  :制御モード $cm$ の寒冷地冬期条件における M1 スタンダードモード沸き上げ温度(°C)

$\theta_{bw,high}^*$  : 高温条件の沸き上げ温度(°C)

$\theta_{bw,std}^*$  : 標準条件の沸き上げ温度(°C)

である。

制御モード $cm$ の実働効率比 $r_{e_{HP},cm}$ は、試験時のヒートポンプのエネルギー消費効率に対する実働時のヒートポンプのエネルギー消費効率の比であり、制御モードに応じて式(9)により表される。

$cm = 1st$  (制御モードがファーストモード)の場合:

$$r_{e_{HP},cm} = 0.94 \quad (9-1)$$

$cm = 2nd$  (制御モードがセカンドモード)の場合:

$$r_{e_{HP},cm} = \begin{cases} 0.90 & (\hat{\theta}_{bw,win,cm} \leq 75) \\ -0.005 \times (\hat{\theta}_{bw,win,cm} - 75) + 0.90 & (75 < \hat{\theta}_{bw,win,cm}) \end{cases} \quad (9-2)$$

ここで、

$r_{e_{HP},cm}$  : 制御モード $cm$ の実働効率比(-)

$\hat{\theta}_{bw,win,cm}$  : 制御モード $cm$ の冬期条件における M1 スタンドモード沸き上げ温度(°C)

である。

沸き上げ温度を標準条件または高温条件とした場合のヒートポンプのエネルギー消費効率( $e_{HP,sum-std}$ 、 $e_{HP,imd-std}$ 、 $e_{HP,win-std}$ 、 $e_{HP,frst_upper-std}$ 、 $e_{HP,frst-high}$ 、 $e_{HP,win_cd-high}$ )は、式(10)により表される。

$$e_{HP,sum-std} = \frac{e_{HP,sum-std,test}}{-0.01 \times (\theta_{bw,sum-std,test} - \theta_{bw,std}^*) + 1.0} \quad (10a)$$

$$e_{HP,imd-std} = \frac{e_{HP,imd-std,test}}{-0.01 \times (\theta_{bw,imd-std,test} - \theta_{bw,std}^*) + 1.0} \quad (10b)$$

$$e_{HP,win-std} = \frac{e_{HP,win-std,test}}{-0.01 \times (\theta_{bw,win-std,test} - \theta_{bw,std}^*) + 1.0} \quad (10c)$$

$$e_{HP,frst_upper-std} = e_{HP,win-std} + \frac{\theta_{ex,frst_upper}^* - \theta_{ex,win}^*}{\theta_{ex,imd}^* - \theta_{ex,win}^*} (e_{HP,imd-std} - e_{HP,win-std}) \quad (10d)$$

$$e_{HP,frst-high} = \frac{e_{HP,frst-high,test}}{-0.01 \times (\theta_{bw,frst-high,test} - \theta_{bw,high}^*) + 1.0} \quad (10e)$$

$$e_{HP,win_cd-high} = e_{HP,frst-high} \times 0.82 \quad (10f)$$

ここで、

$e_{HP,frst-high,test}$  : 試験時の着霜期高温加熱条件におけるヒートポンプの除霜運転を除くエネルギー消費効率(-)

$e_{HP,imd-std,test}$  : 試験時の中間期標準加熱条件におけるヒートポンプのエネルギー消費効率(-)

$e_{HP,sum-std,test}$  : 試験時の夏期標準加熱条件におけるヒートポンプのエネルギー消費効率(-)

$e_{HP,win-std,test}$  : 試験時の冬期標準加熱条件におけるヒートポンプのエネルギー消費効率(-)

$e_{HP,frst-high}$  : 着霜期-高温条件におけるヒートポンプの除霜運転を除くエネルギー消費効率(-)

- $e_{HP,frst\_upper-std}$  : 着霜領域(上限)-標準条件におけるヒートポンプのエネルギー消費効率(-)
- $e_{HP,imd-std}$  : 中間期-標準条件におけるヒートポンプのエネルギー消費効率(-)
- $e_{HP,sum-std}$  : 夏期-標準条件におけるヒートポンプのエネルギー消費効率(-)
- $e_{HP,win-std}$  : 冬期-標準条件におけるヒートポンプのエネルギー消費効率(-)
- $e_{HP,win\_cd-high}$  : 寒冷地冬期-高温条件におけるヒートポンプの除霜運転を除くエネルギー消費効率(-)
- $\theta_{bw,frst-high,test}$  : 試験時の着霜期高温加熱条件における沸き上げ温度(°C)
- $\theta_{bw,imd-std,test}$  : 試験時の中間期標準加熱条件における沸き上げ温度(°C)
- $\theta_{bw,sum-std,test}$  : 試験時の夏期標準加熱条件における沸き上げ温度(°C)
- $\theta_{bw,win-std,test}$  : 試験時の冬期標準加熱条件における沸き上げ温度(°C)
- $\theta_{bw,high}^*$  : 高温条件の沸き上げ温度(°C)
- $\theta_{bw,std}^*$  : 標準条件の沸き上げ温度(°C)

である。

試験時のヒートポンプのエネルギー消費効率( $e_{HP,sum-std,test}$ 、 $e_{HP,imd-std,test}$ 、 $e_{HP,win-std,test}$ )は、式(11)により表される。

$$e_{HP,sum-std,test} = \frac{q_{HP,sum-std,test}}{P_{HP,sum-std,test}} \quad (11a)$$

$$e_{HP,imd-std,test} = \frac{q_{HP,imd-std,test}}{P_{HP,imd-std,test}} \quad (11b)$$

$$e_{HP,win-std,test} = \frac{q_{HP,win-std,test}}{P_{HP,win-std,test}} \quad (11c)$$

ここで、

- $e_{HP,imd-std,test}$  : 試験時の中間期標準加熱条件におけるヒートポンプのエネルギー消費効率(-)
- $e_{HP,sum-std,test}$  : 試験時の夏期標準加熱条件におけるヒートポンプのエネルギー消費効率(-)
- $e_{HP,win-std,test}$  : 試験時の冬期標準加熱条件におけるヒートポンプのエネルギー消費効率(-)
- $P_{HP,imd-std,test}$  : 試験時の中間期標準加熱条件におけるヒートポンプの消費電力(kW)
- $P_{HP,sum-std,test}$  : 試験時の夏期標準加熱条件におけるヒートポンプの消費電力(kW)
- $P_{HP,win-std,test}$  : 試験時の冬期標準加熱条件におけるヒートポンプの消費電力(kW)
- $q_{HP,imd-std,test}$  : 試験時の中間期標準加熱条件におけるヒートポンプの加熱能力(kW)
- $q_{HP,sum-std,test}$  : 試験時の夏期標準加熱条件におけるヒートポンプの加熱能力(kW)
- $q_{HP,win-std,test}$  : 試験時の冬期標準加熱条件におけるヒートポンプの加熱能力(kW)

である。

### E.5.3 加熱能力

日付 $d$ における制御モード $cm$ のヒートポンプの加熱能力 $q_{HP,cm,d}$ は、式(12)により表される。

$$q_{HP,cm,d} = \hat{e}_{HP,cm,d} \times P_{HP,cm,d} \quad (12)$$

ここで、

- $\hat{e}_{HP,cm,d}$  : 日付 $d$ における制御モード $cm$ のヒートポンプの M1 スタンダードモードエネルギー消費効率(-)

$P_{HP,cm,d}$  : 日付 $d$ における制御モード $cm$ のヒートポンプの消費電力(kW)

$q_{HP,cm,d}$  : 日付 $d$ における制御モード $cm$ のヒートポンプの加熱能力(kW)

である。

日付 $d$ における制御モード $cm$ のヒートポンプの消費電力 $P_{HP,cm,d}$ は、試験時のヒートポンプの加熱能力が夏期標準加熱条件と冬期標準加熱条件とで同じか否かに応じて式(13)により表される。ただし、式(13)により算出した値が0.1を下回る場合、日付 $d$ における制御モード $cm$ のヒートポンプの消費電力 $P_{HP,cm,d}$ は、0.1に等しいとする。

$q_{HP,sum-std,test} = q_{HP,win-std,test}$  (試験時のヒートポンプの加熱能力が夏期標準加熱条件と冬期標準加熱条件とで同じ機種)の場合:

$$P_{HP,cm,d} = A_p \times (\hat{\theta}_{bw,cm,d} - \theta_{ex,Nave,d}) + B_p \quad (13-1)$$

$q_{HP,sum-std,test} \neq q_{HP,win-std,test}$  (試験時のヒートポンプの加熱能力が夏期標準加熱条件と冬期標準加熱条件とで異なる機種)の場合:

$$P_{HP,cm,d} = \begin{cases} A_p \times (\hat{\theta}_{bw,cm,d} - \theta_{ex,Nave,d}) + B_p & (\theta_{ex,Nave,d} \leq 20) \\ A_p \times \{(\hat{\theta}_{bw,cm,d} - \theta_{ex,Nave,d}) - (\theta_{bw,std}^* - \theta_{ex,sum}^*)\} + P_{HP,sum-std,test} & (20 < \theta_{ex,Nave,d}) \end{cases} \quad (13-2)$$

ここで、

$P_{HP,cm,d}$  : 日付 $d$ における制御モード $cm$ のヒートポンプの消費電力(kW)

$P_{HP,sum-std,test}$  : 試験時の夏期標準加熱条件におけるヒートポンプの消費電力(kW)

$q_{HP,imd-std,test}$  : 試験時の中間期標準加熱条件におけるヒートポンプの加熱能力(kW)

$q_{HP,sum-std,test}$  : 試験時の夏期標準加熱条件におけるヒートポンプの加熱能力(kW)

$\theta_{ex,Nave,d}$  : 日付 $d$ における夜間平均外気温度(°C)

$\hat{\theta}_{bw,cm,d}$  : 日付 $d$ における制御モード $cm$ の M1 スタンダードモード沸き上げ温度(°C)

$\theta_{bw,std}^*$  : 標準条件の沸き上げ温度(°C)

$\theta_{ex,sum}^*$  : 夏期条件の外気温度(°C)

$A_p$  : ヒートポンプの消費電力を求める回帰式の傾き(kW/°C)

$B_p$  : ヒートポンプの消費電力を求める回帰式の切片(kW)

である。

#### E.5.4 除霜効率係数

日付 $d$ における制御モード $cm$ の除霜効率係数 $C_{def,cm,d}$ は、除霜運転によるヒートポンプのエネルギー消費効率の低下を見込むための係数であり、式(14)により表される。

$$C_{def,cm,d} = \begin{cases} \min\left(1.0, C_{def,frst,cm} + \frac{1.0}{\theta_{ex,frst\_upper}^* - \theta_{ex,frst}^*} \times (1.0 - C_{def,frst,cm})\right) & (\theta_{ex,frst\_upper}^* < \theta_{ex,Nave,d}) \\ \min\left(1.0, C_{def,frst,cm}\right) & (\theta_{ex,frst}^* < \theta_{ex,Nave,d} \leq \theta_{ex,frst\_upper}^*) \\ \min\left(1.0, C_{def,win\_cd,cm} + \frac{\theta_{ex,Nave,d} - \theta_{ex,win\_cd}^*}{\theta_{ex,frst\_imd}^* - \theta_{ex,win\_cd}^*} \times (C_{def,frst,cm} - C_{def,win\_cd,cm})\right) & (\theta_{ex,frst\_imd}^* < \theta_{ex,Nave,d} \leq \theta_{ex,frst}^*) \\ \min\left(1.0, C_{def,win\_cd,cm}\right) & (\theta_{ex,Nave,d} \leq \theta_{ex,frst\_imd}^*) \end{cases} \quad (14)$$

ここで、

$C_{def,cm,d}$	: 日付 $d$ における制御モード $cm$ の除霜効率係数(-)
$C_{def,frst,cm}$	: 着霜期条件における除霜効率係数(-)
$C_{def,win_cd,cm}$	: 寒冷地冬期条件における除霜効率係数(-)
$\theta_{ex,Nave,d}$	: 日付 $d$ における夜間平均外気温度(°C)
$\theta_{ex,frst}^*$	: 着霜期条件の外気温度(°C)
$\theta_{ex,frst\_upper}^*$	: 着霜領域(上限)の外気温度(°C)
$\theta_{ex,frst\_mid}^*$	: 着霜領域(中間)の外気温度(°C)
$\theta_{ex,win\_cd}^*$	: 寒冷地冬期条件の外気温度(°C)

である。

着霜期条件における除霜効率係数 $C_{def,frst,cm}$ および寒冷地冬期条件における除霜効率係数 $C_{def,win\_cd,cm}$ は、それぞれ式(15)により表される。

$$C_{def,frst,cm} = 0.0024 \times (\hat{\theta}_{bw,frst,cm} - \theta_{bw,frst-high,test}) + C_{def,frst,test} \quad (15a)$$

$$C_{def,win\_cd,cm} = 0.0024 \times (\hat{\theta}_{bw,win\_cd,cm} - \theta_{bw,frst-high,test}) + \{-0.01 \times (\theta_{ex,win\_cd}^* - \theta_{ex,frst\_mid}^*) + C_{def,frst,test}\} \quad (15b)$$

ここで、

$C_{def,frst,cm}$	: 制御モード $cm$ の着霜期条件における除霜効率係数(-)
$C_{def,frst,test}$	: 試験時の着霜期高温条件における除霜効率係数(-)
$C_{def,win\_cd,test}$	: 試験時の寒冷地冬期高温条件における除霜効率係数(-)
$\hat{\theta}_{bw,frst,cm}$	: 制御モード $cm$ の着霜期条件における M1 スタンダードモード沸き上げ温度(°C)
$\hat{\theta}_{bw,win\_cd,cm}$	: 制御モード $cm$ の寒冷地冬期条件における M1 スタンダードモード沸き上げ温度(°C)
$\theta_{bw,frst-high,test}$	: 試験時の着霜期高温加熱条件における沸き上げ温度(°C)
$\theta_{ex,frst\_mid}^*$	: 着霜領域(中間)の外気温度(°C)
$\theta_{ex,win\_cd}^*$	: 寒冷地冬期条件の外気温度(°C)

である。

試験時の着霜期高温条件における除霜効率係数 $C_{def,frst,test}$ は、式(16)により表される。

$$C_{def,frst,test} = \frac{e_{HP,def-high,test}}{e_{HP,frst-high,test}} \quad (16)$$

ここで、

$C_{def,frst,test}$	: 試験時の着霜期高温条件における除霜効率係数(-)
$e_{HP,def-high,test}$	: 試験時の着霜期高温加熱条件におけるヒートポンプの除霜運転を含むエネルギー消費効率(-)
$e_{HP,frst-high,test}$	: 試験時の着霜期高温加熱条件におけるヒートポンプの除霜運転を除くエネルギー消費効率(-)
$\theta_{ex,frst\_imd}^*$	: 着霜領域(中間)の外気温度(°C)
$\theta_{ex,win\_cd}^*$	: 寒冷地冬期条件の外気温度(°C)

である。

### E.5.5 ヒートポンプ運転時間数

日付 $d$ の時刻 $t$ における制御モード $cm$ の沸き上げ時間帯 $hrs_{bw}$ に対する1時間当たりのヒートポンプ運転時間数 $\tau_{HP,cm,hrs_{bw},d,t}$ は、式(17)により表される。

$\dot{t}_{HP,cm,hrs_{bw},d} = 0$ の場合:

$$\tau_{HP,cm,hrs_{bw},d,t} = 0 \quad (17-1)$$

$\dot{t}_{HP,cm,hrs_{bw},d} > 0$ の場合:

⊢  $0 \leq t < t_{HP,stop,hrs_{bw}}$ の場合:

⊢  $0 \leq t_{HP,start,hrs_{bw},d}$ の場合(沸き上げ開始と沸き上げ終了が同日に行われる場合):

$$\tau_{HP,cm,hrs_{bw},d,t} = \begin{cases} 0 & (t < t_{HP,start,hrs_{bw},d}) \\ \dot{t}_{HP,cm,hrs_{bw},d} - [\dot{t}_{HP,cm,hrs_{bw},d}] & (t = t_{HP,start,hrs_{bw},d}) \\ 1 & (t > t_{HP,start,hrs_{bw},d}) \end{cases} \quad (17-1)$$

⊢  $0 > t_{HP,start,hrs_{bw},d}$ の場合(沸き上げが終了する日の前日に沸き上げが開始する場合):

$$\tau_{HP,cm,hrs_{bw},d,t} = 1 \quad (17-2)$$

⊢  $t_{HP,stop,hrs_{bw}} \leq t < 24$ の場合:

⊢  $0 \leq t_{HP,start,hrs_{bw},d+1}$ の場合(沸き上げ開始と沸き上げ終了が同日に行われる場合):

$$\tau_{HP,cm,hrs_{bw},d,t} = 0 \quad (17-3)$$

⊢  $0 > t_{HP,start,hrs_{bw},d+1}$ の場合(沸き上げが終了する日の前日に沸き上げが開始する場合):

$$\tau_{HP,cm,hrs_{bw},d,t} = \begin{cases} 0 & (t < t_{HP,start,hrs_{bw},d+1} + 24) \\ \dot{t}_{HP,cm,hrs_{bw},d+1} - [\dot{t}_{HP,cm,hrs_{bw},d+1}] & (t = t_{HP,start,hrs_{bw},d+1} + 24) \\ 1 & (t > t_{HP,start,hrs_{bw},d+1} + 24) \end{cases} \quad (17-4)$$

ここで、

$t_{HP,start,hrs_{bw},d}$  : 沸き上げ時間帯 $hrs_{bw}$ に対する日付 $d$ に沸き上げが終了する運転の沸き上げ開始時刻(-)

$t_{HP,stop,hrs_{bw}}$  : 沸き上げ時間帯 $hrs_{bw}$ に対する沸き上げ終了時刻(-)

$\tau_{HP,cm,hrs_{bw},d,t}$  : 日付 $d$ の時刻 $t$ における制御モード $cm$ の沸き上げ時間帯 $hrs_{bw}$ に対する1時間当たりのヒートポンプ運転時間数(h/h)

$\dot{t}_{HP,cm,hrs_{bw},d}$  : 日付 $d$ における制御モード $cm$ の沸き上げ時間帯 $hrs_{bw}$ に対する1日当たりのヒートポンプ運転時間数(h/d)

である。

沸き上げ時間帯 $hrs_{bw}$ に対する日付 $d$ に沸き上げが終了する運転の沸き上げ開始時刻 $t_{HP,start,hrs_{bw},d}$ は、式(18)により表される。ただし、日付 $d$ における制御モード $cm$ の沸き上げ時間帯 $hrs_{bw}$ に対する1日当たりのヒートポンプ運転時間数 $\dot{t}_{HP,cm,hrs_{bw},d}$ がゼロの場合は、定義しない。



$$t_{HP,start,hrs_{bw},d} = t_{HP,stop,hrs_{bw}} - (\dot{t}_{HP,cm,hrs_{bw},d} + 1) \quad (18)$$

ここで、

- $t_{HP,start,hrs_{bw},d}$  : 沸き上げ時間帯  $hrs_{bw}$  に対する 日付  $d$  に沸き上げが終了する運転の沸き上げ開始時刻 (-)
- $t_{HP,stop,hrs_{bw}}$  : 沸き上げ時間帯  $hrs_{bw}$  に対する 沸き上げ終了時刻 (-)
- $\dot{t}_{HP,cm,hrs_{bw},d}$  : 日付  $d$  における制御モード  $cm$  の沸き上げ時間帯  $hrs_{bw}$  に対する 1 日当たりのヒートポンプ運転時間数 (h/d)

である。なお、沸き上げ時間帯  $hrs_{bw}$  に対する 日付  $d$  に沸き上げが終了する運転の沸き上げ開始時刻  $t_{HP,start,hrs_{bw},d}$  が負の値になる場合、沸き上げ開始が当該日の前日であることを意味する。

日付  $d$  における制御モード  $cm$  の沸き上げ時間帯  $hrs_{bw}$  に対する 1 日当たりのヒートポンプ運転時間数  $\dot{t}_{HP,cm,hrs_{bw},d}$  は、式(19)により表される。

$hrs_{bw} = night$  (沸き上げ時間帯が夜間) の場合:

$$\begin{aligned} \dot{t}_{HP,cm,hrs_{bw},d} \Big|_{hrs_{bw}=night} \\ = \min \left( \ddot{t}_{HP,cm,d} - \dot{t}_{HP,cm,hrs_{bw},d} \Big|_{hrs_{bw}=day}, \dot{t}_{HP,max,hrs_{bw}} \Big|_{hrs_{bw}=night} \right) \end{aligned} \quad (19-1)$$

$hrs_{bw} = day$  (沸き上げ時間帯が昼間) の場合:

$$\dot{t}_{HP,cm,hrs_{bw},d} \Big|_{hrs_{bw}=day} = \min \left( \ddot{t}_{HP,cm,d} \times R_{day}, \dot{t}_{HP,max,hrs_{bw}} \Big|_{hrs_{bw}=day} \right) \quad (19-2)$$

ここで、

- $R_{day}$  : ヒートポンプ昼間沸上率 (-)
- $\dot{t}_{HP,cm,hrs_{bw},d}$  : 日付  $d$  における制御モード  $cm$  の沸き上げ時間帯  $hrs_{bw}$  に対する 1 日当たりのヒートポンプ運転時間数 (h/d)
- $\dot{t}_{HP,max,hrs_{bw}}$  : 沸き上げ時間帯  $hrs_{bw}$  に対する 1 日当たりのヒートポンプ運転時間数の上限 (h/d)
- $\ddot{t}_{HP,cm,d}$  : 日付  $d$  における制御モード  $cm$  の 1 日当たりのヒートポンプ運転時間数の合計 (h/d)

である。

日付  $d$  における制御モード  $cm$  の 1 日当たりのヒートポンプ運転時間数の合計  $\dot{t}_{HP,cm,d}$  は、式(19-2)により表される。

$$\dot{t}_{HP,cm,d} = \min \left( 24, \frac{\dot{Q}_{HP,cm,d} \times 1000}{q_{HP,cm,d} \times 3600} \right) \quad (19)$$

ここで、

- $q_{HP,cm,d}$  : 日付  $d$  における制御モード  $cm$  のヒートポンプの加熱能力 (kW)
- $\dot{Q}_{HP,cm,d}$  : 日付  $d$  における制御モード  $cm$  の 1 日当たりの沸き上げ熱量 (MJ/d)
- $\dot{t}_{HP,cm,d}$  : 日付  $d$  における制御モード  $cm$  の 1 日当たりのヒートポンプ運転時間数の合計 (h/d)

である。

## E.6 貯湯タンク

### E.6.1 沸き上げ熱量

日付 $d$ における制御モード $cm$ の1日当たりの沸き上げ熱量 $\dot{Q}_{HP,cm,d}$ は、式(20) (21)により表される。

$$\dot{Q}_{HP,cm,d} = L''_d + \dot{Q}_{loss,cm,d} \quad (20)$$

(21)

ここで、

$L''_d$  : 日付 $d$ における1日当たりの太陽熱補正給湯熱負荷(MJ/d)

$\dot{Q}_{HP,cm,d}$  : 日付 $d$ における制御モード $cm$ の1日当たりの沸き上げ熱量(MJ/d)

$\dot{Q}_{loss,cm,d}$  : 日付 $d$ における制御モード $cm$ の1日当たりの貯湯熱損失量(MJ/d)

である。

### E.6.2 貯湯損失熱量

日付 $d$ における制御モード $cm$ の1日当たりの貯湯熱損失量 $\dot{Q}_{loss,cm,d}$ は、式(21) (22)により表される。

$$\dot{Q}_{loss,cm,d} = \frac{\theta_{tnk,eq,cm,d} - \theta_{ex,d,Ave,d}}{R_{tnk,test}} \times 3600 \times 24 \times 10^{-6} \quad (21)$$

(22)

ここで、

$\dot{Q}_{loss,cm,d}$  : 日付 $d$ における制御モード $cm$ の1日当たりの貯湯熱損失量(MJ/d)

$R_{tnk,test}$  : 貯湯タンク総括熱抵抗(K/W)

$\theta_{tnk,eq,cm,d}$  : 日付 $d$ における制御モード $cm$ の等価貯湯温度(°C)

$\theta_{ex,d,Ave,d}$  : 日付 $d$ における日平均外気温度(°C)

である。

### E.6.3 等価貯湯温度

日付 $d$ における制御モード $cm$ の等価貯湯温度 $\theta_{tnk,eq,cm,d}$ は、貯湯タンク内の湯温を仮想的に均一とみなした時に貯湯熱損失量と等しい熱損失を生じる湯温であり、制御モード $cm$ に応じて式(22) (23)により表される。

ただし、式(23)により算出した値が日付 $d$ における日平均外気温度 $\theta_{ex,d,Ave,d}$ を下回る場合、日付 $d$ における制御モード $cm$ の等価貯湯温度 $\theta_{tnk,eq,cm,d}$ は、日付 $d$ における日平均外気温度 $\theta_{ex,d,Ave,d}$ に等しいとする。

$cm = 1st$  (制御モードがファーストモード)の場合:

$$\theta_{tnk,eq,cm,d} = \begin{cases} \theta_{tnk,eq,win} + (-0.4 \times \theta_{ex,d,Ave,d} + 8.5) & (\theta_{ex,frst\_upper}^* < \theta_{ex,d,Ave,d}) \\ \theta_{tnk,eq,frst} + \frac{\theta_{ex,d,Ave,d} - \theta_{ex,frst}^*}{\theta_{ex,frst\_upper}^* - \theta_{ex,frst}^*} & (\theta_{ex,frst}^* < \theta_{ex,d,Ave,d} \leq \theta_{ex,frst\_upper}^*) \\ \quad \times (\theta_{tnk,eq,frst\_upper} - \theta_{tnk,eq,frst}) & \\ -0.4 \times (\theta_{ex,d,Ave,d} - \theta_{ex,frst}^*) + \theta_{tnk,eq,frst} & (\theta_{ex,d,Ave,d} \leq \theta_{ex,frst}^*) \end{cases} \quad (22-1)$$

(23-1)

$cm = 2nd$  (制御モードがセカンドモード)の場合:

$$\theta_{tnk,eq,cm,d} = (\theta_{tnk,eq,cm,d}|_{cm=1st} - \theta_{ex,d,Ave,d}) \times \left( 2.1 \times \frac{\hat{\theta}_{bw,cm,d}|_{cm=2nd} - \theta_{ex,d,Ave,d}}{\hat{\theta}_{bw,cm,d}|_{cm=1st} - \theta_{ex,d,Ave,d}} - 1.2 \right) \quad (22-2)$$

(23-1)

ここで、

- $\theta_{tnk,eq,cm,d}$  : 日付 $d$ における制御モード $cm$ の等価貯湯温度(°C)
- $\theta_{tnk,eq,frst}$  : 着霜期条件における等価貯湯温度(°C)
- $\theta_{tnk,eq,frst\_upper}$  : 着霜領域(上限)における等価貯湯温度(°C)
- $\theta_{tnk,eq,win}$  : 冬期条件における等価貯湯温度(°C)
- $\hat{\theta}_{bw,cm,d}$  : 日付 $d$ における制御モード $cm$ の M1 スタンダードモード沸き上げ温度(°C)
- $\theta_{ex,d\_Ave,d}$  : 日付 $d$ における日平均外気温度(°C)
- $\theta_{ex,frst}^*$  : 着霜期条件の外気温度(°C)
- $\theta_{ex,frst\_upper}^*$  : 着霜領域(上限)の外気温度(°C)

である。

冬期条件、着霜期条件および着霜領域(上限)における等価貯湯温度( $\theta_{tnk,eq,win}$ 、 $\theta_{tnk,eq,frst}$ 、 $\theta_{tnk,eq,frst\_upper}$ )は、式(23) (24)により表される。

$$\theta_{tnk,eq,win} = \theta_{tnk,eq,test} \tag{23a}$$

(23a)

(24a)

$$\theta_{tnk,eq,frst} = \theta_{tnk,eq,test} + 23 \tag{23b}$$

(23b)

(24b)

$$\theta_{tnk,eq,frst\_upper} = \theta_{tnk,eq,test} + 6.5 \tag{23c}$$

(23c)

(24c)

ここで、

- $\theta_{tnk,eq,frst}$  : 着霜期条件における等価貯湯温度(°C)
- $\theta_{tnk,eq,frst\_upper}$  : 着霜領域(上限)における等価貯湯温度(°C)
- $\theta_{tnk,eq,win}$  : 冬期条件における等価貯湯温度(°C)
- $\theta_{tnk,eq,test}$  : 試験時の等価貯湯温度(°C)

である。

試験時の等価貯湯温度 $\theta_{tnk,eq,test}$ は、式(24) (25)により表される。

$$\theta_{tnk,eq,test} = Q_{loss,test} \times \frac{10^6}{3600 \times 24} \times R_{tnk,test} + \theta_{ex,win}^* \tag{24}$$

(24)

(25)

ここで、

- $Q_{loss,test}$  : 試験時の貯湯熱損失量(MJ/d)
- $R_{tnk,test}$  : 貯湯タンク総括熱抵抗(K/W)
- $\theta_{tnk,eq,test}$  : 試験時の等価貯湯温度(°C)
- $\theta_{ex,win}^*$  : 冬期条件の外気温度(°C)

である。

## E.7 補機

### E.7.1 消費電力量

日付 $d$ における制御モード $cm$ の1日当たりの補機の消費電力量 $E_{E,aux,cm,d,t}$ は、式(25) (26)により表される。

$$E_{E,aux,cm,d,t} = \{P_{aux,HP\_on,test} \times \tau_{HP,cm,d,t} + P_{aux,HP\_off,test} \times (1 - \tau_{HP,cm,d,t})\} \div 1000 \quad (25)$$

$$E_{E,aux,cm,d,t} = \left[ P_{aux,HP\_on,test} \times \left( \tau_{HP,cm,hrs_{bw},d,t} \Big|_{hrs_{bw}=night} + \tau_{HP,cm,hrs_{bw},d,t} \Big|_{hrs_{bw}=day} \right) + P_{aux,HP\_off,test} \times \left\{ 1 - \left( \tau_{HP,cm,hrs_{bw},d,t} \Big|_{hrs_{bw}=night} + \tau_{HP,cm,hrs_{bw},d,t} \Big|_{hrs_{bw}=day} \right) \right\} \right] \div 1000 \quad (26)$$

ここで、

$E_{E,aux,cm,d,t}$  : 日付 $d$ の時刻 $t$ における制御モード $cm$ の1時間当たりの補機の消費電力量(kWh/h)

$P_{aux,HP\_off,test}$  : 試験時のヒートポンプ停止時における補機の消費電力(W)

$P_{aux,HP\_on,test}$  : 試験時のヒートポンプ運転時における補機の消費電力(W)

$\tau_{HP,cm,hrs_{bw},d,t}$  : 日付 $d$ の時刻 $t$ における制御モード $cm$ の沸き上げ時間帯 $hrs_{bw}$ に対する1時間当たりのヒートポンプ運転時間数(h/h)

である。

## E.8 制御

### E.8.1 制御モード

制御モード $cm$ の種類は、表1の通りとする。ここで、ファーストモードとは、出荷時の運転設定をいう。セカンドモードとは、出荷時の運転設定(ファーストモード)より1日当たりの沸き上げ熱量を多めとする運転設定をいう。

表1 制御モードの種類

記号 $cm$	制御モードの種類
1st	ファーストモード
2nd	セカンドモード

### E.8.2 沸き上げ温度

日付 $d$ における制御モード $cm$ のM1スタンダードモード沸き上げ温度 $\hat{\theta}_{bw,cm,d}$ は、式(26) (27)で表される。

$\hat{\theta}_{bw,cm,d}$

$$= \begin{cases} \hat{\theta}_{bw,imd,cm} + \frac{\theta_{ex,Nave,d} - \theta_{ex,imd}^*}{\theta_{ex,imd}^* - \theta_{ex,win}^*} \times (\hat{\theta}_{bw,imd,cm} - \hat{\theta}_{bw,win,cm}) & (\theta_{ex,imd}^* < \theta_{ex,Nave,d}) \\ \hat{\theta}_{bw,win,cm} & (\theta_{ex,win}^* < \theta_{ex,Nave,d} \leq \theta_{ex,imd}^*) \\ \hat{\theta}_{bw,frst,cm} + \frac{\theta_{ex,Nave,d} - \theta_{ex,frst}^*}{\theta_{ex,frst\_upper}^* - \theta_{ex,frst}^*} \times (\hat{\theta}_{bw,win,cm} - \hat{\theta}_{bw,frst,cm}) & (\theta_{ex,frst\_upper}^* < \theta_{ex,Nave,d} \leq \theta_{ex,win}^*) \quad (26) \\ \hat{\theta}_{bw,frst,cm} + \frac{\theta_{ex,Nave,d} - \theta_{ex,frst}^*}{\theta_{ex,frst}^* - \theta_{ex,win\_cd}^*} \times (\hat{\theta}_{bw,frst,cm} - \hat{\theta}_{bw,win\_cd,cm}) & (\theta_{ex,frst}^* < \theta_{ex,Nave,d} \leq \theta_{ex,frst\_upper}^*) \quad (27) \\ \hat{\theta}_{bw,win\_cd,cm} & (\theta_{ex,win\_cd}^* < \theta_{ex,Nave,d} \leq \theta_{ex,frst}^*) \\ & (\theta_{ex,Nave,d} \leq \theta_{ex,win\_cd}^*) \end{cases}$$

ここで、

$\hat{\theta}_{bw,cm,d}$	: 日付 $d$ における制御モード $cm$ の M1 スタンダードモード沸き上げ温度(°C)
$\hat{\theta}_{bw,frst,cm}$	: 制御モード $cm$ の着霜期条件における M1 スタンダードモード沸き上げ温度(°C)
$\hat{\theta}_{bw,imd,cm}$	: 制御モード $cm$ の中間期条件における M1 スタンダードモード沸き上げ温度(°C)
$\hat{\theta}_{bw,sum,cm}$	: 制御モード $cm$ の夏期条件における M1 スタンダードモード沸き上げ温度(°C)
$\hat{\theta}_{bw,win,cm}$	: 制御モード $cm$ の冬期条件における M1 スタンダードモード沸き上げ温度(°C)
$\hat{\theta}_{bw,win_cd,cm}$	: 制御モード $cm$ の寒冷地冬期条件における M1 スタンダードモード沸き上げ温度(°C)
$\theta_{ex,Nave,d}$	: 日付 $d$ における夜間平均外気温度(°C)
$\theta_{ex,frst}^*$	: 着霜期条件の外気温度(°C)
$\theta_{ex,frst\_upper}^*$	: 着霜領域(上限)の外気温度(°C)
$\theta_{ex,imd}^*$	: 中間期条件の外気温度(°C)
$\theta_{ex,win}^*$	: 冬期条件の外気温度(°C)
$\theta_{ex,win\_cd}^*$	: 寒冷地冬期条件の外気温度(°C)

である。

制御モード $cm$ の M1 スタンダードモード沸き上げ温度( $\hat{\theta}_{bw,sum,cm}$ 、 $\hat{\theta}_{bw,imd,cm}$ 、 $\hat{\theta}_{bw,win,cm}$ 、 $\hat{\theta}_{bw,frst,cm}$ 、 $\hat{\theta}_{bw,win\_cd,cm}$ )は、制御モード $cm$ に応じて式(27) (28)で表される。

$cm = 1st$  (制御モードがファーストモード)の場合:

$$\hat{\theta}_{bw,sum,cm} = \theta_{bw,std}^* \quad (27a-1)$$

(28a-1)

$$\hat{\theta}_{bw,imd,cm} = \theta_{bw,std}^* \quad (27b-1)$$

(28b-1)

$$\hat{\theta}_{bw,win,cm} = \max(\theta_{bw,std}^*, \hat{\theta}_{bw,win,cm,test}|_{cm=1st}) \quad (27c-1)$$

(28c-1)

$$\hat{\theta}_{bw,frst,cm} = \min(\theta_{bw,high}^*, \hat{\theta}_{bw,win,cm}|_{cm=1st} + 6) \quad (27d-1)$$

(28d-1)

$$\hat{\theta}_{bw,win\_cd,cm} = \min(\theta_{bw,high}^*, \hat{\theta}_{bw,win,cm}|_{cm=1st} + 8) \quad (27e-1)$$

(28e-1)

$cm = 2nd$  (制御モードがセカンドモード)の場合:

$$\hat{\theta}_{bw,sum,cm} = \hat{\theta}_{bw,sum,cm}|_{cm=1st} + (\hat{\theta}_{bw,win,cm}|_{cm=2nd} - \hat{\theta}_{bw,win,cm}|_{cm=1st}) \quad (27a-2)$$

(28a-2)

$$\hat{\theta}_{bw,imd,cm} = \hat{\theta}_{bw,imd,cm}|_{cm=1st} + (\hat{\theta}_{bw,win,cm}|_{cm=2nd} - \hat{\theta}_{bw,win,cm}|_{cm=1st}) \quad (27b-2)$$

(28b-2)

(28b-2)

$$\hat{\theta}_{bw,win,cm} = \hat{\theta}_{bw,win,cm}|_{cm=1st} \quad (27e-2)$$

$$+ \max(\Delta\hat{\theta}_{bw,win,test}^*, \hat{\theta}_{bw,win,cm,test}|_{cm=2nd} - \hat{\theta}_{bw,win,cm,test}|_{cm=1st}) \quad (28c-2)$$

(27d-2)

$$\hat{\theta}_{bw,frst,cm} = \min(\theta_{bw,high}^*, \theta_{bw,frst,cm}|_{cm=1st} + (\hat{\theta}_{bw,win,cm}|_{cm=2nd} - \hat{\theta}_{bw,win,cm}|_{cm=1st})) \quad (28d-2)$$

$$\hat{\theta}_{bw,win,cd,cm} \quad (27e-2)$$

$$= \min(\theta_{bw,high}^*, \hat{\theta}_{bw,win,cd,cm}|_{cm=1st} + (\hat{\theta}_{bw,win,cm}|_{cm=2nd} - \hat{\theta}_{bw,win,cm}|_{cm=1st})) \quad (28e-2)$$

ここで、

$\hat{\theta}_{bw,frst,cm}$  : 制御モード $cm$ の着霜期条件における M1 スタンダードモード沸き上げ温度(°C)

$\hat{\theta}_{bw,imd,cm}$  : 制御モード $cm$ の中間期条件における M1 スタンダードモード沸き上げ温度(°C)

$\hat{\theta}_{bw,sum,cm}$  : 制御モード $cm$ の夏期条件における M1 スタンダードモード沸き上げ温度(°C)

$\hat{\theta}_{bw,win,cm}$  : 制御モード $cm$ の冬期条件における M1 スタンダードモード沸き上げ温度(°C)

$\hat{\theta}_{bw,win,cm,test}$  : 試験時の制御モード $cm$ の冬期条件における M1 スタンダードモード沸き上げ温度(°C)

$\hat{\theta}_{bw,win,cd,cm}$  : 制御モード $cm$ の寒冷地冬期条件における M1 スタンダードモード沸き上げ温度(°C)

$\Delta\hat{\theta}_{bw,win,test}^*$  : 試験時のファーストモードの冬期条件における M1 スタンダードモード沸き上げ温度とセカンドモードの冬期条件における M1 スタンダードモード沸き上げ温度の差の最小値(°C)

$\theta_{bw,std}^*$  : 標準条件の沸き上げ温度(°C)

である。試験時のファーストモードの冬期条件における M1 スタンダードモード沸き上げ温度とセカンドモードの冬期条件における M1 スタンダードモード沸き上げ温度の差の最小値 $\Delta\hat{\theta}_{bw,win,test}^*$ は、5°Cとする。

本算定方法においては、沸き上げ温度には標準条件および高温条件を設定し、それぞれの条件に対して表 2 に示す沸き上げ温度を適用するものとする。

表 2 沸き上げ温度条件の種類

沸き上げ温度条件	沸き上げ温度(°C)
標準条件 $\theta_{bw,std}^*$	65
高温条件 $\theta_{bw,high}^*$	90

### E.8.3 沸き上げ時間帯・沸き上げ終了時刻・ヒートポンプ運転時間数の上限

沸き上げ時間帯 $hrs_{bw}$ の種類は、表 3 の通りとする。

表 3 沸き上げ時間帯の種類

記号 $hrs_{bw}$	沸き上げ時間帯の種類
nighy	夜間
day	昼間

沸き上げ時間帯 $hrs_{bw}$ に対する沸き上げ終了時刻 $t_{HP,stop|hrs_{bw}}$ は、沸き上げ時間帯が夜間( $hrs_{bw} = night$ )の場合は7時とする。し、沸き上げ時間帯が昼間( $hrs_{bw} = day$ )の場合は16時とする。

沸き上げ時間帯 $hrs_{bw}$ に対する1日当たりのヒートポンプ運転時間数の上限 $\dot{t}_{HP,max,hrs_{bw}}$ は、式(29)により表される。

沸き上げ時間帯が夜間( $hrs_{bw} = night$ )の場合:

$$\dot{t}_{HP,max,hrs_{bw}} \Big|_{hrs_{bw}=night} = \begin{cases} 24 & (R_{day} = 0) \\ 15 & (R_{day} \neq 0) \end{cases} \quad (29-1)$$

$hrs_{bw} = day$  (沸き上げ時間帯が昼間)の場合:

$$\dot{t}_{HP,max,hrs_{bw}} \Big|_{hrs_{bw}=day} = \begin{cases} 0 & (R_{day} = 0) \\ 7 & (R_{day} \neq 0) \end{cases} \quad (29-2)$$

ここで、

$R_{day}$  : ヒートポンプ昼間沸上率(-)

$\dot{t}_{HP,max,hrs_{bw}}$  : 沸き上げ時間帯 $hrs_{bw}$ に対する1日当たりのヒートポンプ運転時間数の上限(h/d)

である。

## E.9 給湯機の仕様

給湯機の各種仕様は、表 34 に示す、「家庭用ヒートポンプ給湯機のエネルギー消費性能算定のための試験方法及び登録パラメータ抽出方法(一般社団法人 日本冷凍空調工業会 Web サイト (<https://www.jraia.or.jp/> [アクセス日:2021年4月])内で公開)」が規定する方法(以下、JRAIA 試験方法と記す)により得られる数値とするか、当該給湯機の効率 $e_{rtd}$ に応じて定まる数値とする。

表 3-1(a) 給湯機の仕様の決定方法 (JRAIA 試験方法により得られる数値を用いる場合)

記号	名称と単位	JRAIA 試験方法における名称	対応する試験の名称
$P_{HP,imd-std,test}$	試験時の中間期標準加熱条件におけるヒートポンプの消費電力 (kW)	試験時の中間期標準消費電力	ヒートポンプ加熱性能試験
$P_{HP,sum-std,test}$	試験時の夏期標準加熱条件におけるヒートポンプの消費電力 (kW)	試験時の夏期標準消費電力	
$P_{HP,win-std,test}$	試験時の冬期標準加熱条件におけるヒートポンプの消費電力 (kW)	試験時の冬期標準消費電力	
$Q_{HP,imd-std,test}$	試験時の中間期標準加熱条件におけるヒートポンプの加熱能力 (kW)	試験時の中間期標準加熱能力	
$Q_{HP,sum-std,test}$	試験時の夏期標準加熱条件におけるヒートポンプの加熱能力 (kW)	試験時の夏期標準加熱能力	
$Q_{HP,win-std,test}$	試験時の冬期標準加熱条件におけるヒートポンプの加熱能力 (kW)	試験時の冬期標準加熱能力	
$e_{HP,def-high,test}$	試験時の着霜期高温加熱条件におけるヒートポンプの除霜運転を含むエネルギー消費効率 (-)	試験時の着霜期高温エネルギー消費効率	
$e_{HP,frst-high,test}$	試験時の着霜期高温加熱条件におけるヒートポンプの除霜運転を除くエネルギー消費効率 (-)	試験時の着霜期高温ヒートポンプ運転時エネルギー消費効率	
$\theta_{bw,frst-high,test}$	試験時の着霜期高温加熱条件における沸き上げ温度 (°C)	試験時の着霜期高温沸き上げ温度	
$\theta_{bw,imd-std,test}$	試験時の中間期標準加熱条件における沸き上げ温度 (°C)	試験時の中間期標準沸き上げ温度	
$\theta_{bw,sum-std,test}$	試験時の夏期標準加熱条件における沸き上げ温度 (°C)	試験時の夏期標準沸き上げ温度	
$\theta_{bw,win-std,test}$	試験時の冬期標準加熱条件における沸き上げ温度 (°C)	試験時の冬期標準沸き上げ温度	
$A_p$	ヒートポンプの消費電力を求める回帰式の傾き (kW/°C)	ヒートポンプ消費電力を求める回帰式の係数 $A_p$	
$B_p$	ヒートポンプの消費電力を求める回帰式の切片 (kW)	ヒートポンプ消費電力を求める回帰式の係数 $B_p$	
$P_{aux,HP,on,test}$	試験時のヒートポンプ運転時における補機の消費電力 (W)	ヒートポンプ運転時補機消費電力	給湯モード性能試験
$P_{aux,HP,off,test}$	試験時のヒートポンプ停止時における補機の消費電力 (W)	ヒートポンプ停止時補機消費電力	
$Q_{loss,test}$	試験時の貯湯熱損失量 (MJ/d)	給湯保温モード貯湯損失熱量	貯湯タンク保温性能試験
$R_{tnk,test}$	貯湯タンク総括熱抵抗 (K/W)	貯湯タンク総括熱抵抗	
$\hat{\theta}_{bw,win,cm,test}  _{cm=1st}$	試験時のファーストモードの冬期条件における M1 スタンダードモード沸き上げ温度 (°C)	試験時の冬期 M1 スタンダードモード沸き上げ温度 (ファーストモード)	M1 スタンダードモード試験
$\hat{\theta}_{bw,win,cm,test}  _{cm=2nd}$	試験時のセカンドモードの冬期条件における M1 スタンダードモード沸き上げ温度 (°C)	試験時の冬期 M1 スタンダードモード沸き上げ温度 (セカンドモード)	



表 3-1(b)-1 給湯機の仕様の決定方法(当該給湯機の効率に応じて定まる数値を用いる場合)

記号	名称と単位	当該給湯機の効率 $e_{rtd}$				
		2.7	2.8	2.9	3.0	3.1
$P_{HP,imd-std,test}$	試験時の中間期標準加熱条件におけるヒートポンプの消費電力(kW)	1.175	1.146	1.117	1.088	1.059
$P_{HP,sum-std,test}$	試験時の夏期標準加熱条件におけるヒートポンプの消費電力(kW)	1.031	1.005	0.980	0.954	0.929
$P_{HP,win-std,test}$	試験時の冬期標準加熱条件におけるヒートポンプの消費電力(kW)	1.263	1.232	1.201	1.170	1.139
$Q_{HP,imd-std,test}$	試験時の中間期標準加熱条件におけるヒートポンプの加熱能力(kW)	4.50	4.50	4.50	4.50	4.50
$Q_{HP,sum-std,test}$	試験時の夏期標準加熱条件におけるヒートポンプの加熱能力(kW)	4.50	4.50	4.50	4.50	4.50
$Q_{HP,win-std,test}$	試験時の冬期標準加熱条件におけるヒートポンプの加熱能力(kW)	4.50	4.50	4.50	4.50	4.50
$e_{HP,def-high,test}$	試験時の着霜期高温加熱条件におけるヒートポンプの除霜運転を含むエネルギー消費効率(-)	2.37	2.43	2.49	2.56	2.63
$e_{HP,frst-high,test}$	試験時の着霜期高温加熱条件におけるヒートポンプの除霜運転を除くエネルギー消費効率(-)	2.56	2.62	2.69	2.76	2.84
$\theta_{bw,frst-high,test}$	試験時の着霜期高温加熱条件における沸き上げ温度(°C)	90	90	90	90	90
$\theta_{bw,imd-std,test}$	試験時の中間期標準加熱条件における沸き上げ温度(°C)	65	65	65	65	65
$\theta_{bw,sum-std,test}$	試験時の夏期標準加熱条件における沸き上げ温度(°C)	65	65	65	65	65
$\theta_{bw,win-std,test}$	試験時の冬期標準加熱条件における沸き上げ温度(°C)	65	65	65	65	65
$A_p$	ヒートポンプの消費電力を求める回帰式の傾き(kW/°C)	0.0135	0.0132	0.0129	0.0125	0.0122
$B_p$	ヒートポンプの消費電力を求める回帰式の切片(kW)	0.4961	0.4827	0.4709	0.4574	0.4456
$P_{aux,HP,on,test}$	試験時のヒートポンプ運転時における補機の消費電力(W)	21	21	21	21	21
$P_{aux,HP,off,test}$	試験時のヒートポンプ停止時における補機の消費電力(W)	6	6	6	6	6
$Q_{loss,test}$	試験時の貯湯熱損失量(MJ/d)	11.5	11.5	11.5	11.5	11.5
$R_{tnk,test}$	貯湯タンク総括熱抵抗(K/W)	0.30	0.30	0.30	0.30	0.30
$\hat{\theta}_{bw,win,cm,test} _{cm=1st}$	試験時のファーストモードの冬期条件におけるM1スタンダードモード沸き上げ温度(°C)	69	69	69	69	69
$\hat{\theta}_{bw,win,cm,test} _{cm=2nd}$	試験時のセカンドモードの冬期条件におけるM1スタンダードモード沸き上げ温度(°C)	76	76	76	76	76

表 3-1(b)-2 給湯機の仕様の決定方法 (当該給湯機の効率に応じて定まる数値を用いる場合)

記号	名称と単位	当該給湯機の効率 $e_{rtd}$				
		3.2	3.3	3.4	3.5	3.6
$P_{HP,imd-std,test}$	試験時の中間期標準加熱条件におけるヒートポンプの消費電力(kW)	1.031	1.002	0.973	0.944	0.915
$P_{HP,sum-std,test}$	試験時の夏期標準加熱条件におけるヒートポンプの消費電力(kW)	0.904	0.879	0.854	0.828	0.803
$P_{HP,win-std,test}$	試験時の冬期標準加熱条件におけるヒートポンプの消費電力(kW)	1.109	1.077	1.046	1.015	0.984
$Q_{HP,imd-std,test}$	試験時の中間期標準加熱条件におけるヒートポンプの加熱能力(kW)	4.50	4.50	4.50	4.50	4.50
$Q_{HP,sum-std,test}$	試験時の夏期標準加熱条件におけるヒートポンプの加熱能力(kW)	4.50	4.50	4.50	4.50	4.50
$Q_{HP,win-std,test}$	試験時の冬期標準加熱条件におけるヒートポンプの加熱能力(kW)	4.50	4.50	4.50	4.50	4.50
$e_{HP,def-high,test}$	試験時の着霜期高温加熱条件におけるヒートポンプの除霜運転を含むエネルギー消費効率(-)	2.70	2.78	2.87	2.95	3.04
$e_{HP,frst-high,test}$	試験時の着霜期高温加熱条件におけるヒートポンプの除霜運転を除くエネルギー消費効率(-)	2.91	3.00	3.09	3.18	3.28
$\theta_{bw,frst-high,test}$	試験時の着霜期高温加熱条件における沸き上げ温度(°C)	90	90	90	90	90
$\theta_{bw,imd-std,test}$	試験時の中間期標準加熱条件における沸き上げ温度(°C)	65	65	65	65	65
$\theta_{bw,sum-std,test}$	試験時の夏期標準加熱条件における沸き上げ温度(°C)	65	65	65	65	65
$\theta_{bw,win-std,test}$	試験時の冬期標準加熱条件における沸き上げ温度(°C)	65	65	65	65	65
$A_p$	ヒートポンプの消費電力を求める回帰式の傾き(kW/°C)	0.0119	0.0115	0.0112	0.0109	0.0105
$B_p$	ヒートポンプの消費電力を求める回帰式の切片(kW)	0.4329	0.4228	0.4110	0.3976	0.3858
$P_{aux,HP,on,test}$	試験時のヒートポンプ運転時における補機の消費電力(W)	21	21	21	21	21
$P_{aux,HP,off,test}$	試験時のヒートポンプ停止時における補機の消費電力(W)	6	6	6	6	6
$Q_{loss,test}$	試験時の貯湯熱損失量(MJ/d)	11.5	11.5	11.5	11.5	11.5
$R_{tnk,test}$	貯湯タンク総括熱抵抗(K/W)	0.30	0.30	0.30	0.30	0.30
$\hat{\theta}_{bw,win,cm,test} _{cm=1st}$	試験時のファーストモードの冬期条件におけるM1スタンダードモード沸き上げ温度(°C)	69	69	69	69	69
$\hat{\theta}_{bw,win,cm,test} _{cm=2nd}$	試験時のセカンドモードの冬期条件におけるM1スタンダードモード沸き上げ温度(°C)	76	76	76	76	76

当該給湯機の効率 $e_{rtd}$ は、2.7とするか、対象機器の JIS C 9220 に基づく年間給湯保温効率(JIS)または年間給湯効率(JIS)を用いることができる。ただし、当該給湯機がふろ熱回収機能を有する場合、JIS C 9220 に基づく年間給湯保温効率(JIS)のうち、ふろ熱回収なしの値とする。設置する機種に、JIS C 9220 に基づく年間給湯保温効率(JIS)又は年間給湯効率(JIS)の値が表示されておらず、代わりに、日本冷凍空調工業会標準規格 JRA4050 に基づく年間給湯効率(APF)が表示されている場合は、式(28) (30)により換算することができる。

ふろ機能の種類が「ふろ給湯機(追焚あり)」の場合

$$e_{rtd} = e_{APF} - 0.7$$

(28-1)

(30-1)

ふろ機能の種類が「給湯単機能」又は「ふろ給湯機(追焚なし)」の場合

$$e_{rtd} = e_{APF} - 0.5$$

(28-2)

(30-2)

ここで、

$e_{APF}$  : JRA4050 に基づく年間給湯効率(-)

$e_{rtd}$  : 当該給湯機の効率(-)

である。ただし、JIS C 9220 に基づく年間給湯保温効率(JIS)および年間給湯効率(JIS)の値、式(28)により換算した値は、3.6を超える場合には3.6に等しいとし、2.7を下回る場合は2.7に等しいとする。設置する給湯機が複数あり、いずれも電気ヒートポンプ給湯機でかつ効率が異なる場合は当該給湯機の効率の小さい方の値により評価する。

ヒートポンプ昼間沸上率 $R_{day}$ は、当該電気ヒートポンプ給湯機が、「エネルギー消費性能計算プログラムにおける昼間沸上げ形家庭用ヒートポンプ給湯機の評価入力方法および該当機種形式一覧(一般社団法人日本冷凍空調工業会 Web サイト(<https://www.jraia.or.jp/> [アクセス日:2023年10月]内)で公開)」に掲載する認定機種に該当し、かつ昼間沸き上げを評価する場合は0.5とし、上記以外の場合は0.0とする。ただし、昼間沸き上げを評価する場合においては、給湯機の各種仕様は当該給湯機の効率 $e_{rtd}$ に応じて定まる数値とする。この際、当該給湯機の効率 $e_{rtd}$ には、対象機器のJIS C 9220 に基づく年間給湯保温効率(JIS)または年間給湯効率(JIS)を用いる。

## E.10 外気温度条件

本計算法における外気温度に関する条件は、表 45 の通り設定する。

表 45 外気温度

外気温度の名称と記号	温度(°C)
夏期条件 $\theta_{ex.sum}^*$	25 (JIS C 9220 による)
中間期条件 $\theta_{ex.imd}^*$	16 (JIS C 9220 による)
冬期条件 $\theta_{ex.win}^*$	7 (JIS C 9220 による)
着霜条件 $\theta_{ex.frst}^*$	2 (JIS C 9220 による)
寒冷地冬期条件 $\theta_{ex.win.cd}^*$	-7 (JIS C 9220 による)
着霜領域(上限) $\theta_{ex.frst.upper}^*$	5
着霜領域(中間) $\theta_{ex.frst.imd}^*$	-2

### E.11 1日当たりの太陽熱補正給湯熱負荷

日付 $d$ における1日当たりの太陽熱補正給湯熱負荷 $L''_d$ は、式(29) (31)により表される。

$$L''_d = L''_{k,d} + L''_{s,d} + L''_{w,d} + L''_{b1,d} + L''_{b2,d} + L''_{ba1,d} + L''_{ba2,d} \quad (29)$$

(31)

ここで、

- $L''_d$  : 日付 $d$ における1日当たりの太陽熱補正給湯熱負荷 (MJ/d)
- $L''_{k,d}$  : 日付 $d$ における1日当たりの台所水栓における太陽熱補正給湯熱負荷 (MJ/d)
- $L''_{s,d}$  : 日付 $d$ における1日当たりの浴室シャワー水栓における太陽熱補正給湯熱負荷 (MJ/d)
- $L''_{w,d}$  : 日付 $d$ における1日当たりの洗面水栓における太陽熱補正給湯熱負荷 (MJ/d)
- $L''_{b1,d}$  : 日付 $d$ における1日当たりの浴槽水栓湯はり時における太陽熱補正給湯熱負荷 (MJ/d)
- $L''_{b2,d}$  : 日付 $d$ における1日当たりの浴槽自動湯はり時における太陽熱補正給湯熱負荷 (MJ/d)
- $L''_{ba1,d}$  : 日付 $d$ における1日当たりの浴槽水栓さし湯時における太陽熱補正給湯熱負荷 (MJ/d)
- $L''_{ba2,d}$  : 日付 $d$ における1日当たりの浴槽追焚時における太陽熱補正給湯熱負荷 (MJ/d)

である。

日付 $d$ における1日当たりの各用途における太陽熱補正給湯熱負荷 $L''_{k,d}$ 、 $L''_{s,d}$ 、 $L''_{w,d}$ 、 $L''_{b1,d}$ 、 $L''_{b2,d}$ 、 $L''_{ba1,d}$ 及び $L''_{ba2,d}$ は、それぞれ式(30a)～(30g) (32)により表される。

$$L''_{k,d} = \sum_{t=0}^{23} L''_{k,d,t} \quad (30a)$$

(32a)

$$L''_{s,d} = \sum_{t=0}^{23} L''_{s,d,t} \quad (30b)$$

(32b)

$$L''_{w,d} = \sum_{t=0}^{23} L''_{w,d,t} \quad (30c)$$

(32c)

$$L''_{b1,d} = \sum_{t=0}^{23} L''_{b1,d,t} \quad (30d)$$

(32d)

$$L''_{b2,d} = \sum_{t=0}^{23} L''_{b2,d,t} \quad (30e)$$

(32e)

$$L''_{ba1,d} = \sum_{t=0}^{23} L''_{ba1,d,t} \quad (30f)$$

(32f)

$$L''_{ba2,d} = \sum_{t=0}^{23} L''_{ba2,d,t}$$

(30g)

(32g)

ここで、

- $L''_{k,d}$  : 日付 $d$ における1日当たりの台所水栓における太陽熱補正給湯熱負荷(MJ/d)
- $L''_{s,d}$  : 日付 $d$ における1日当たりの浴室シャワー水栓における太陽熱補正給湯熱負荷(MJ/d)
- $L''_{w,d}$  : 日付 $d$ における1日当たりの洗面水栓における太陽熱補正給湯熱負荷(MJ/d)
- $L''_{b1,d}$  : 日付 $d$ における1日当たりの浴槽水栓湯はり時における太陽熱補正給湯熱負荷(MJ/d)
- $L''_{b2,d}$  : 日付 $d$ における1日当たりの浴槽自動湯はり時における太陽熱補正給湯熱負荷(MJ/d)
- $L''_{ba1,d}$  : 日付 $d$ における1日当たりの浴槽水栓さし湯時における太陽熱補正給湯熱負荷(MJ/d)
- $L''_{ba2,d}$  : 日付 $d$ における1日当たりの浴槽追焚時における太陽熱補正給湯熱負荷(MJ/d)
- $L''_{k,d,t}$  : 日付 $d$ の時刻 $t$ における1時間当たりの台所水栓における太陽熱補正給湯熱負荷(MJ/h)
- $L''_{s,d,t}$  : 日付 $d$ の時刻 $t$ における1時間当たりの浴室シャワー水栓における太陽熱補正給湯熱負荷(MJ/h)
- $L''_{w,d,t}$  : 日付 $d$ の時刻 $t$ における1時間当たりの洗面水栓における太陽熱補正給湯熱負荷(MJ/h)
- $L''_{b1,d,t}$  : 日付 $d$ の時刻 $t$ における1時間当たりの浴槽水栓湯はり時における太陽熱補正給湯熱負荷(MJ/h)
- $L''_{b2,d,t}$  : 日付 $d$ の時刻 $t$ における1時間当たりの浴槽自動湯はり時における太陽熱補正給湯熱負荷(MJ/h)
- $L''_{ba1,d,t}$  : 日付 $d$ の時刻 $t$ における1時間当たりの浴槽水栓さし湯時における太陽熱補正給湯熱負荷(MJ/h)
- $L''_{ba2,d,t}$  : 日付 $d$ の時刻 $t$ における1時間当たりの浴槽追焚時における太陽熱補正給湯熱負荷(MJ/h)

である。

## 付録 F 電気ヒーター給湯機及び電気ヒーター給湯温水暖房機の給湯部

本付録では、電気ヒーター給湯機及び電気ヒーター給湯温水暖房機の給湯部（本付録では単に「電気ヒーター給湯機」と言う。）のエネルギー消費量の計算方法を規定する。

### F.1 記号及び単位

#### F.1.1 記号

本計算で用いる記号及び単位は表 F.1 による。

表 F.1 記号及び単位

記号	意味	単位
$E_{E,hs}$	給湯機の消費電力量	kWh/h
$E_{G,hs}$	給湯機のガス消費量	MJ/h
$E_{K,hs}$	給湯機の灯油消費量	MJ/h
$L''$	太陽熱補正給湯熱負荷	MJ/d
$t_{wh}$	1日当たりの沸き上げ時間	h/d
$\theta_{ex,d,Ave}$	日平均外気温度	°C

#### F.1.2 添え字

本計算で用いる添え字は表 F.2 による。

表 F.2 添え字

添え字	意味
$b1$	浴槽水栓湯はり
$b2$	浴槽自動湯はり
$ba1$	浴槽水栓さし湯
$ba2$	浴槽追焚
$d$	日付
$k$	台所水栓
$s$	浴室シャワー水栓
$t$	時刻
$w$	洗面水栓

### F.2 消費電力量

日付 $d$ の時刻 $t$ における1時間当たりの給湯機の消費電力量 $E_{E,hs,d,t}$ は、式(1)により表される。ただし、沸き上げを行う時刻は、給湯機の設定等により異なるが、ここでは前日の23時から当日の6時として、1日当たりの沸き上げ時間 $\Delta t_{wh}$ は8時間とする。また、沸き上げ開始から終了までの間、給湯機の消費電力量は、実際には変動するが、ここでは一定とする。

$$E_{E,hs,d,t} = \begin{cases} (a \times \theta_{ex,d,Ave,d} + b \times L''_d + c) \div 3.6 \div \Delta t_{wh} & (t = 0 \sim 6) \\ 0 & (t = 7 \sim 22) \\ (a \times \theta_{ex,d,Ave,d+1} + b \times L''_{d+1} + c) \div 3.6 \div \Delta t_{wh} & (t = 23) \end{cases} \quad (1)$$

ここで、

$E_{E,hs,d,t}$  : 日付 $d$ の時刻 $t$ における1時間当たりの給湯機の消費電力量(kWh/h)

$L''_d$  : 日付 $d$ における1日当たりの太陽熱補正給湯熱負荷(MJ/d)

$\Delta t_{wh}$  : 1日当たりの沸き上げ時間(h/d)  
 $\theta_{ex,d,Ave,d}$  : 日付 $d$ における日平均外気温度(°C)  
 $a, b, c$  : 係数(-)

である。日付 $d$ が12月31日の場合、日付 $d+1$ は1月1日と読み替える。係数 $a, b$ 及び $c$ は、表F.2に定める値とする。

表 F.2 係数

$a$	-0.13801
$b$	0.975853
$c$	13.7426

### F.3 ガス消費量

日付 $d$ の時刻 $t$ における1時間当たりの給湯機のガス消費量 $E_{G,hs,d,t}$ は、0とする。

### F.4 灯油消費量

日付 $d$ の時刻 $t$ における1時間当たりの給湯機の灯油消費量 $E_{K,hs,d,t}$ は、0とする。

### F.5 1日当たりの太陽熱補正給湯熱負荷

日付 $d$ における1日当たりの太陽熱補正給湯熱負荷 $L''_d$ は、式(2)により表される。

$$L''_d = L''_{k,d} + L''_{s,d} + L''_{w,d} + L''_{b1,d} + L''_{b2,d} + L''_{ba1,d} + L''_{ba2,d} \quad (2)$$

ここで、

$L''_d$  : 日付 $d$ における1日当たりの太陽熱補正給湯熱負荷(MJ/d)  
 $L''_{k,d}$  : 日付 $d$ における1日当たりの台所水栓における太陽熱補正給湯熱負荷(MJ/d)  
 $L''_{s,d}$  : 日付 $d$ における1日当たりの浴室シャワー水栓における太陽熱補正給湯熱負荷(MJ/d)  
 $L''_{w,d}$  : 日付 $d$ における1日当たりの洗面水栓における太陽熱補正給湯熱負荷(MJ/d)  
 $L''_{b1,d}$  : 日付 $d$ における1日当たりの浴槽水栓湯はり時における太陽熱補正給湯熱負荷(MJ/d)  
 $L''_{b2,d}$  : 日付 $d$ における1日当たりの浴槽自動湯はり時における太陽熱補正給湯熱負荷(MJ/d)  
 $L''_{ba1,d}$  : 日付 $d$ における1日当たりの浴槽水栓さし湯時における太陽熱補正給湯熱負荷(MJ/d)  
 $L''_{ba2,d}$  : 日付 $d$ における1日当たりの浴槽追焚時における太陽熱補正給湯熱負荷(MJ/d)

である。

日付 $d$ における1日当たりの各用途における太陽熱補正給湯熱負荷 $L''_{k,d}$ 、 $L''_{s,d}$ 、 $L''_{w,d}$ 、 $L''_{b1,d}$ 、 $L''_{b2,d}$ 、 $L''_{ba1,d}$ 及び $L''_{ba2,d}$ は、それぞれ式(3a)～(3g)により表される。

$$L''_{k,d} = \sum_{t=0}^{23} L''_{k,d,t} \quad (3a)$$

$$L''_{s,d} = \sum_{t=0}^{23} L''_{s,d,t} \quad (3b)$$

$$L''_{w,d} = \sum_{t=0}^{23} L''_{w,d,t} \quad (3c)$$

$$L''_{b1,d} = \sum_{t=0}^{23} L''_{b1,d,t} \quad (3d)$$

$$L''_{b2,d} = \sum_{t=0}^{23} L''_{b2,d,t} \quad (3e)$$

$$L''_{ba1,d} = \sum_{t=0}^{23} L''_{ba1,d,t} \quad (3f)$$

$$L''_{ba2,d} = \sum_{t=0}^{23} L''_{ba2,d,t} \quad (3g)$$

ここで、

- $L''_{k,d}$  : 日付 $d$ における1日当たりの台所水栓における太陽熱補正給湯熱負荷 (MJ/d)
- $L''_{s,d}$  : 日付 $d$ における1日当たりの浴室シャワー水栓における太陽熱補正給湯熱負荷 (MJ/d)
- $L''_{w,d}$  : 日付 $d$ における1日当たりの洗面水栓における太陽熱補正給湯熱負荷 (MJ/d)
- $L''_{b1,d}$  : 日付 $d$ における1日当たりの浴槽水栓湯はり時における太陽熱補正給湯熱負荷 (MJ/d)
- $L''_{b2,d}$  : 日付 $d$ における1日当たりの浴槽自動湯はり時における太陽熱補正給湯熱負荷 (MJ/d)
- $L''_{ba1,d}$  : 日付 $d$ における1日当たりの浴槽水栓さし湯時における太陽熱補正給湯熱負荷 (MJ/d)
- $L''_{ba2,d}$  : 日付 $d$ における1日当たりの浴槽追焚時における太陽熱補正給湯熱負荷 (MJ/d)
- $L''_{k,d,t}$  : 日付 $d$ の時刻 $t$ における1時間当たりの台所水栓における太陽熱補正給湯熱負荷 (MJ/h)
- $L''_{s,d,t}$  : 日付 $d$ の時刻 $t$ における1時間当たりの浴室シャワー水栓における太陽熱補正給湯熱負荷 (MJ/h)
- $L''_{w,d,t}$  : 日付 $d$ の時刻 $t$ における1時間当たりの洗面水栓における太陽熱補正給湯熱負荷 (MJ/h)
- $L''_{b1,d,t}$  : 日付 $d$ の時刻 $t$ における1時間当たりの浴槽水栓湯はり時における太陽熱補正給湯熱負荷 (MJ/h)
- $L''_{b2,d,t}$  : 日付 $d$ の時刻 $t$ における1時間当たりの浴槽自動湯はり時における太陽熱補正給湯熱負荷 (MJ/h)
- $L''_{ba1,d,t}$  : 日付 $d$ の時刻 $t$ における1時間当たりの浴槽水栓さし湯時における太陽熱補正給湯熱負荷 (MJ/h)
- $L''_{ba2,d,t}$  : 日付 $d$ の時刻 $t$ における1時間当たりの浴槽追焚時における太陽熱補正給湯熱負荷 (MJ/h)

である。



付録 G 電気ヒートポンプ・ガス瞬間式併用型給湯温水暖房機  
(給湯熱源:電気ヒートポンプ・ガス瞬間式併用、暖房熱源:ガス瞬間式)

G.1 はじめに

電気ヒートポンプ・ガス瞬間式併用型給湯温水暖房機(給湯熱源:電気ヒートポンプ・ガス瞬間式併用、暖房熱源:ガス瞬間式)の評価として、JGKAS A705 により試験された値を用いる方法(以下、「試験された値を用いる方法」と言う。)と、電気ヒートポンプの冷媒の種類及び貯湯槽容量の大きさにより評価する方法(以下、「仕様による方法」と言う。)の2種類存在する。

仕様による方法を G.2 節に、試験された値を用いる方法を G.3 節に規定する。

G.2 仕様による方法

G.2.1 記号

本計算で用いる記号及び単位は表 G.1 による。

表 G.1 記号及び単位

記号	意味	単位
$C_{E,def}$	デフロスト運転による消費電力量の補正係数	—
$C_{G,def}$	デフロスト運転によるガス消費量の補正係数	—
$e$	給湯機効率	—
$E_{E,hs}$	給湯機の消費電力量	kWh/d kWh/h
$E_{G,hs}$	給湯機のガス消費量	MJ/d MJ/h
$E_{K,hs}$	給湯機の灯油消費量	MJ/h
$L''$	太陽熱補正給湯熱負荷	MJ/d MJ/h
$\theta_{ex,d Ave}$	日平均外気温度	°C

G.2.2 添え字

本計算で用いる添え字は表 G.2 による。

表 G.2 添え字

添え字	意味
$b2$	浴槽自動湯はり
$ba2$	浴槽追焚
$d$	日付
$k$	台所水栓
$s$	浴室シャワー水栓
$t$	時刻
$w$	洗面水栓

G.2.3 消費電力量

日付 $d$ の時刻 $t$ における1時間当たりの給湯機の消費電力量 $E_{E,hs,d,t}$ は、式(1)により表される。

$$L''_{k,d} + L''_{s,d} + L''_{w,d} + L''_{b2,d} + L''_{ba2,d} = 0 \text{ の場合:}$$

$$E_{E,hs,d,t} = E_{E,hs,d} \div 24 \quad (1-1)$$

$L''_{k,d} + L''_{s,d} + L''_{w,d} + L''_{b2,d} + L''_{ba2,d} > 0$  の場合:

$$E_{E,hs,d,t} = E_{E,hs,d} \times \frac{L''_{k,d,t} + L''_{s,d,t} + L''_{w,d,t} + L''_{b2,d,t} + L''_{ba2,d,t}}{L''_{k,d} + L''_{s,d} + L''_{w,d} + L''_{b2,d} + L''_{ba2,d}} \quad (1-2)$$

ここで、

- $E_{E,hs,d}$  : 日付 $d$ における1日当たりの給湯機の消費電力量(kWh/d)
- $E_{E,hs,d,t}$  : 日付 $d$ の時刻 $t$ における1時間当たりの給湯機の消費電力量(kWh/h)
- $L''_{k,d}$  : 日付 $d$ における1日当たりの台所水栓における太陽熱補正給湯熱負荷(MJ/d)
- $L''_{s,d}$  : 日付 $d$ における1日当たりの浴室シャワー水栓における太陽熱補正給湯熱負荷(MJ/d)
- $L''_{w,d}$  : 日付 $d$ における1日当たりの洗面水栓における太陽熱補正給湯熱負荷(MJ/d)
- $L''_{b2,d}$  : 日付 $d$ における1日当たりの浴槽自動湯はり時における太陽熱補正給湯熱負荷(MJ/d)
- $L''_{ba2,d}$  : 日付 $d$ における1日当たりの浴槽追焚時における太陽熱補正給湯熱負荷(MJ/d)
- $L''_{k,d,t}$  : 日付 $d$ の時刻 $t$ における1時間当たりの台所水栓における太陽熱補正給湯熱負荷(MJ/h)
- $L''_{s,d,t}$  : 日付 $d$ の時刻 $t$ における1時間当たりの浴室シャワー水栓における太陽熱補正給湯熱負荷(MJ/h)
- $L''_{w,d,t}$  : 日付 $d$ の時刻 $t$ における1時間当たりの洗面水栓における太陽熱補正給湯熱負荷(MJ/h)
- $L''_{b2,d,t}$  : 日付 $d$ の時刻 $t$ における1時間当たりの浴槽自動湯はり時における太陽熱補正給湯熱負荷(MJ/h)
- $L''_{ba2,d,t}$  : 日付 $d$ の時刻 $t$ における1時間当たりの浴槽追焚時における太陽熱補正給湯熱負荷(MJ/h)

である。

1日当たりの給湯機の消費電力量 $E_{E,hs,d}$ は、式(2)により表される。

$$E_{E,hs,d} = \max\left\{\left(a \times \theta_{ex,d\_Ave,d} + b \times (L''_{k,d} + L''_{s,d} + L''_{w,d} + L''_{b2,d}) + c\right) \times C_{E,def,d} + (0.01723 \times L''_{ba2,d} + 0.06099)\right\} \times 10^3 \div 3600, 0 \quad (2)$$

ここで、

- $C_{E,def,d}$  : 日付 $d$ における1日当たりのデフロスト運転による消費電力量の補正係数(-)
- $E_{E,hs,d}$  : 日付 $d$ における1日当たりの給湯機の消費電力量(kWh/d)
- $L''_{k,d}$  : 日付 $d$ における1日当たりの台所水栓における太陽熱補正給湯熱負荷(MJ/d)
- $L''_{s,d}$  : 日付 $d$ における1日当たりの浴室シャワー水栓における太陽熱補正給湯熱負荷(MJ/d)
- $L''_{w,d}$  : 日付 $d$ における1日当たりの洗面水栓における太陽熱補正給湯熱負荷(MJ/d)
- $L''_{b2,d}$  : 日付 $d$ における1日当たりの浴槽自動湯はり時における太陽熱補正給湯熱負荷(MJ/d)
- $L''_{ba2,d}$  : 日付 $d$ における1日当たりの浴槽追焚時における太陽熱補正給湯熱負荷(MJ/d)
- $\theta_{ex,d\_Ave,d}$  : 日付 $d$ における日平均外気温度(°C)
- $a, b, c$  : 係数(-)

である。係数 $a$ 、 $b$ 及び $c$ は、表 G.3 に定める値とする。

表 G.3 係数

	電気ヒートポンプ・ガス瞬間式併用型給湯機		
	区分1	区分2	区分3
<i>a</i>	-0.18441	-0.18114	-0.18441
<i>b</i>	0.18530	0.10483	0.18530
<i>c</i>	3.51058	5.85285	3.51058

1 日当たりのデフロスト運転による消費電力量の補正係数 $C_{E,def,d}$ は、日平均外気温 $\theta_{ex,d,Ave,d}$ に依存し、式(3)により表される。

$$C_{E,def,d} = \begin{cases} 1.0 & (7 \leq \theta_{ex,Ave,d} \text{ の場合}) \\ 1 + (7 - \theta_{ex,d,Ave,d}) \times 0.0091 & (\theta_{ex,Ave,d} < 7 \text{ の場合}) \end{cases} \quad (3)$$

ここで、

$C_{E,def,d}$  : 日付*d*における1日当たりのデフロスト運転による消費電力量の補正係数(-)

$\theta_{ex,d,Ave,d}$  : 日付*d*における日平均外気温(°C)

である。

#### G.2.4 ガス消費量

日付*d*の時刻*t*における1時間当たりの給湯機のガス消費量 $E_{G,hs,d,t}$ は、式(4)により表される。

$L''_{k,d} + L''_{s,d} + L''_{w,d} + L''_{b2,d} + L''_{ba2,d} = 0$  の場合:

$$E_{G,hs,d,t} = E_{G,hs,d} \div 24 \quad (4-1)$$

$L''_{k,d} + L''_{s,d} + L''_{w,d} + L''_{b2,d} + L''_{ba2,d} > 0$  の場合:

$$E_{G,hs,d,t} = E_{G,hs,d} \times \frac{L''_{k,d,t} + L''_{s,d,t} + L''_{w,d,t} + L''_{b2,d,t} + L''_{ba2,d,t}}{L''_{k,d} + L''_{s,d} + L''_{w,d} + L''_{b2,d} + L''_{ba2,d}} \quad (4-2)$$

ここで、

$E_{G,hs,d}$  : 日付*d*における1日当たりの給湯機のガス消費量(MJ/d)

$E_{G,hs,d,t}$  : 日付*d*の時刻*t*における1時間当たりの給湯機のガス消費量(MJ/h)

$L''_{k,d}$  : 日付*d*における1日当たりの台所水栓における太陽熱補正給湯熱負荷(MJ/d)

$L''_{s,d}$  : 日付*d*における1日当たりの浴室シャワー水栓における太陽熱補正給湯熱負荷(MJ/d)

$L''_{w,d}$  : 日付*d*における1日当たりの洗面水栓における太陽熱補正給湯熱負荷(MJ/d)

$L''_{b2,d}$  : 日付*d*における1日当たりの浴槽自動湯はり時における太陽熱補正給湯熱負荷(MJ/d)

$L''_{ba2,d}$  : 日付*d*における1日当たりの浴槽追焚時における太陽熱補正給湯熱負荷(MJ/d)

$L''_{k,d,t}$  : 日付*d*の時刻*t*における1時間当たりの台所水栓における太陽熱補正給湯熱負荷(MJ/h)

$L''_{s,d,t}$  : 日付*d*の時刻*t*における1時間当たりの浴室シャワー水栓における太陽熱補正給湯熱負荷(MJ/h)

$L''_{w,d,t}$  : 日付*d*の時刻*t*における1時間当たりの洗面水栓における太陽熱補正給湯熱負荷(MJ/h)

$L''_{b2,d,t}$  : 日付*d*の時刻*t*における1時間当たりの浴槽自動湯はり時における太陽熱補正給湯熱負荷(MJ/h)

$L''_{ba2,d,t}$  : 日付*d*の時刻*t*における1時間当たりの浴槽追焚時における太陽熱補正給湯熱負荷(MJ/h)

である。

日付*d*における1日当たりの給湯機のガス消費量 $E_{G,hs,d}$ は、式(5)により表される。

$$E_{G,hs,d} = \max \left( \left\{ (d \times \theta_{ex,d,Ave,d} + e \times (L''_{k,d} + L''_{s,d} + L''_{w,d} + L''_{b2,d}) + f) \times C_{G,def,d} + \frac{L''_{ba2,d}}{e_{ba2,d}} \right\}, 0 \right) \quad (5)$$

ここで、

- $C_{G,def,d}$  : 日付*d*における1日当たりのデフロスト運転によるガス消費量の補正係数(-)
- $E_{G,hs,d}$  : 日付*d*における1日当たりの給湯機のガス消費量(MJ/d)
- $e_{ba2,d}$  : 日付*d*における浴槽追焚時における日平均給湯機効率(-)
- $L''_{k,d}$  : 日付*d*における1日当たりの台所水栓における太陽熱補正給湯熱負荷(MJ/d)
- $L''_{s,d}$  : 日付*d*における1日当たりの浴室シャワー水栓における太陽熱補正給湯熱負荷(MJ/d)
- $L''_{w,d}$  : 日付*d*における1日当たりの洗面水栓における太陽熱補正給湯熱負荷(MJ/d)
- $L''_{b2,d}$  : 日付*d*における1日当たりの浴槽自動湯はり時における太陽熱補正給湯熱負荷(MJ/d)
- $L''_{ba2,d}$  : 日付*d*における1日当たりの浴槽追焚時における太陽熱補正給湯熱負荷(MJ/d)
- $\theta_{ex,d,Ave,d}$  : 日付*d*における日平均外気温度(°C)
- $d, e, f$  : 係数(-)

である。係数*d*、*e*及び*f*は、表 G.4 に定める値とする。

表 G.4 係数

	電気ヒートポンプ・ガス瞬間式併用型給湯機		
	区分1	区分2	区分3
<i>d</i>	-0.52617	-0.05770	-0.52617
<i>e</i>	0.15061	0.47525	0.15061
<i>f</i>	15.18195	-6.34593	15.18195

浴槽追焚時における日平均給湯機効率 $e_{ba2,d}$ は、日平均外気温度 $\theta_{ex,d,Ave,d}$ と1日当たりの浴槽追焚時における太陽熱補正給湯熱負荷 $L''_{ba2,d}$ に依存し、効率が1.0を超えない範囲で式(6)により表される。

$$e_{ba2,d} = g \times \theta_{ex,d,Ave,d} + h \times L''_{ba2,d} + i \quad (6)$$

ここで、

- $e_{ba2,d}$  : 日付*d*における浴槽追焚時における日平均給湯機効率(-)
- $L''_{ba2,d}$  : 日付*d*における1日当たりの浴槽追焚時における太陽熱補正給湯熱負荷(MJ/d)
- $\theta_{ex,d,Ave,d}$  : 日付*d*における日平均外気温度(°C)
- $g, h, i$  : 係数(-)

である。係数*g*、*h*及び*i*は、表 G.5 に定める値とする。

表 G.5 係数

係数	値
<i>g</i>	0.0048
<i>h</i>	0.0060
<i>i</i>	0.7544

また、1日当たりのデフロスト運転によるガス消費量の補正係数 $C_{G,def,d}$ は、寒冷時においてヒートポンプでの着霜等による効率低下を考慮してガス消費量の補正する係数であり、本計算方法においては日平均外気温度 $\theta_{ex,d,Ave,d}$ が7°C未満において効率低下が発生するものとして、式(7)により表される。

$$C_{G,def,d} = \begin{cases} 1.0 & (7 \leq \theta_{ex,d\_Ave,d} \text{ の場合}) \\ 1 + (7 - \theta_{ex,d\_Ave,d}) \times 0.0205 & (\theta_{ex,d\_Ave,d} < 7 \text{ の場合}) \end{cases} \quad (7)$$

ここで、

$C_{G,def,d}$  : 日付 $d$ における1日当たりのデフロスト運転によるガス消費量の補正係数(-)

$\theta_{ex,d\_Ave,d}$  : 日付 $d$ における日平均外気温度(°C)

である。

### G.2.5 灯油消費量

日付 $d$ の時刻 $t$ における1時間当たりの給湯機の灯油消費量 $E_{K,hs,d,t}$ は、0とする。

### G.2.6 電気ヒートポンプ・ガス瞬間式併用型給湯温水暖房機の区分

電気ヒートポンプ・ガス瞬間式併用型給湯温水暖房機の区分を表 G.6 に示す。

表 G.6 電気ヒートポンプ・ガス瞬間式併用型給湯温水暖房機の区分

区分	定義
区分 1	電気ヒートポンプの冷媒がフロン系冷媒であって貯湯槽容量が 95L 未満のもの
区分 2	電気ヒートポンプの冷媒がフロン系冷媒であって貯湯槽容量が 95L 以上のもの
区分 3	電気ヒートポンプの冷媒がプロパン冷媒であるもの

### G.3 試験された値を用いる方法

#### G.3.1 記号

本計算で用いる記号及び単位は表 G.7 による。

表 G.7 記号及び単位

記号	意味	単位
$e_{HP}$	電気ヒートポンプの日平均熱効率	—
$e_{BB}$	バックアップボイラーの日平均熱効率	—
$E_{E,hs}$	給湯機の消費電力量	kWh/h
$E_{E,hs,HP}$	電気ヒートポンプの消費電力量	kWh/h
$E_{E,hs,TU}$	タンクユニットの消費電力量	kWh/h
$E_{G,hs}$	給湯機のガス消費量	MJ/h
$L''$	太陽熱補正給湯熱負荷	MJ/d MJ/h
$L_{BB}$	バックアップボイラーが分担する給湯熱負荷	MJ/d MJ/h
$L_{HP}$	電気ヒートポンプが分担する給湯熱負荷	MJ/h
$Q_{HP}$	電気ヒートポンプの加熱量	MJ/h
$W'$	節湯補正給湯量	L/d L/h
$\theta_{ex,d\_Ave}$	日平均外気温度	°C

#### G.3.2 添え字

本計算で用いる添え字は表 G.8 による。

表 G.8 添え字

添え字	意味
HP	電気ヒートポンプ
BB	バックアップボイラー
TU	タンクユニット
loss	熱損失
ex	外気
b1	浴槽水栓湯はり
b2	浴槽自動湯はり
ba1	浴槽水栓さし湯
ba2	浴槽追焚
d	日付
k	台所水栓
s	浴室シャワー水栓
t	時刻
w	洗面水栓

### G.3.3 ハイブリッド給湯機の仕様

表 G.9 に示すハイブリッド給湯機の仕様を計算に使用する。これらの値は、JGKAS A705 により決定される。なお、ヒートポンプ昼間沸上率 $R_{day}$ は、JGKAS A705 による値が無い場合は 0.0000 とする。

表 G.9 ハイブリッド給湯機の仕様

番号	ハイブリッド給湯機の仕様	記号	備考	
1	推定日積算ヒートポンプ加熱量[MJ/d]を求める式の係数	$a_{HP}$	小数点以下 4 桁	
2		$b_{HP}$		
3	推定日積算貯湯ユニット消費電力量[kWh/d]を求める式の係数	$a_{TU}$		
4		$b_{TU}$		
5	ヒートポンプ基準加熱効率(-)	外気温度-7℃		$e_{HPstd,-7}$
6		外気温度 2℃		$e_{HPstd,2}$
7		外気温度 7℃		$e_{HPstd,7}$
8		外気温度 25℃		$e_{HPstd,25}$
9	最大ヒートポンプ加熱量[MJ/d]	$Q_{HP,max}$		
10	年平均貯湯槽熱損失率[-]	$\eta_{loss,TU}$		
11	ヒートポンプ運転下限外気温[℃]	$\theta_{ex,min,HP}$		
12	補助熱源機給湯モード熱効率(JIS)[-]	$e_{BB,jis}$		
13	ヒートポンプ昼間沸上率	$R_{day}$		

### G.3.4 消費電力量

日付 $d$ の時刻 $t$ における 1 時間当たりの給湯機の消費電力量 $E_{E,hs,d,t}$ は、式(8)により表される。

$$E_{E,hs,d,t} = E_{E,hs,HP,d,t} + E_{E,hs,TU,d,t} + E_{E,hs,BB,d,t} \quad (8)$$

ここで、

$E_{E,hs,d,t}$  : 日付 $d$ の時刻 $t$ における 1 時間当たりの給湯機の消費電力量(kWh/h)

$E_{E,hs,HP,d,t}$  : 日付 $d$ の時刻 $t$ における 1 時間当たりの電気ヒートポンプの消費電力量(kWh/h)

$E_{E,hs,TU,d,t}$  : 日付 $d$ の時刻 $t$ における 1 時間当たりのタンクユニットの消費電力量(kWh/h)

$E_{E,hs,BB,d,t}$  : 日付 $d$ の時刻 $t$ における1時間当たりの保温時における消費電力量(kWh/h)  
である。

日付 $d$ の時刻 $t$ における1時間当たりの電気ヒートポンプの消費電力量 $E_{E,hs,HP,d,t}$ は、1日当たりの電気ヒートポンプの消費電力量のうちの日間沸上運転に係る消費電力量を沸上開始から終了までの時刻において均等に配分し、残りの消費電力量をそれ以外の時刻において太陽熱補正給湯熱負荷に応じて分配するとして、式(9)により表される。なお、日間沸き上げ運転に係る消費電力量は、沸き上げ開始から終了までの間、実際には変動するが、ここでは一定とする。

$t_{bw,start} \leq t < t_{bw,end}$ の場合:

$$E_{E,hs,HP,d,t} = \frac{Q_{HP,d}}{3.6 \times e_{HP,d}} \times R_{day} \times \frac{1}{t_{bw,end} - t_{bw,start}} \quad (9-1)$$

$0 \leq t < t_{bw,start}$  または  $t_{bw,end} \leq t < 24$ の場合:

$$E_{E,hs,HP,d,t} = \begin{cases} 0 & \left( L''_d = \sum_{t=t_{bw,start}}^{t_{bw,end}-1} L''_{d,t} \right) \\ \frac{Q_{HP,d}}{3.6 \times e_{HP,d}} \times (1 - R_{day}) \times \frac{L''_{d,t}}{L''_d - \sum_{t=t_{bw,start}}^{t_{bw,end}-1} L''_{d,t}} & \left( L''_d \neq \sum_{t=t_{bw,start}}^{t_{bw,end}-1} L''_{d,t} \right) \end{cases} \quad (9-2)$$

ここで、

$E_{E,hs,HP,d,t}$  : 日付 $d$ の時刻 $t$ における1時間当たりの電気ヒートポンプの消費電力量(kWh/h)

$e_{HP,d}$  : 日付 $d$ における電気ヒートポンプの日平均熱効率(-)

$L''_d$  : 日付 $d$ における1日当たりの太陽熱補正給湯熱負荷(MJ/d)

$L''_{d,t}$  : 日付 $d$ の時刻 $t$ における1時間当たりの太陽熱補正給湯熱負荷(MJ/h)

$Q_{HP,d}$  : 日付 $d$ における1日当たりの電気ヒートポンプの加熱量(MJ/d)

$R_{day}$  : ヒートポンプ日間沸上率(-)

$t_{bw,start}$  : ヒートポンプ日間沸上運転開始時刻(-)

$t_{bw,end}$  : ヒートポンプ日間沸上運転終了時刻(-)

である。ヒートポンプ日間沸上運転開始時刻 $t_{bw,start}$ は、9時とする。ヒートポンプ日間沸上運転終了時刻 $t_{bw,end}$ は、16時とする。

日付 $d$ の時刻 $t$ における1時間当たりのタンクユニットの消費電力量 $E_{E,hs,TU,d,t}$ は、式(10)により表される。

$$E_{E,hs,TU,d,t} = a_{TU} \times L''_{d,t} + b_{TU} \div 24 \quad (10)$$

ここで、

$E_{E,hs,TU,d,t}$  : 日付 $d$ の時刻 $t$ における1時間当たりのタンクユニットの消費電力量(kWh/h)

$L''_d$  : 日付 $d$ における1日当たりの太陽熱補正給湯熱負荷(MJ/d)

$L''_{d,t}$  : 日付 $d$ の時刻 $t$ における1時間当たりの1時間当たりの太陽熱補正給湯熱負荷(MJ/h)

$a_{TU}, b_{TU}$  : 係数(-)

である。

日付 $d$ の時刻 $t$ における1時間当たりの保温時における消費電力量 $E_{E,hs,BB,d,t}$ は、ふる機能の種類によって

式(11)により表される。

ふろ機能の種類が給湯単機能又はふろ給湯機(追焚なし)の場合:

$$E_{E,hs,BB,d,t} = 0.000393 \times W'_{ba1,d,t} \times 10^3 \div 3600 \quad (11a)$$

ふろ機能の種類がふろ給湯機(追焚あり)の場合:

$$E_{E,hs,BB,d,t} = \begin{cases} (0.01723 \times L_{BB,ba2,d} + 0.06099) \times 10^3 \div 3600 \times \frac{L_{BB,ba2,d,t}}{L_{BB,ba2,d}} & (L_{BB,ba2,d} > 0) \\ 0 & (L_{BB,ba2,d} = 0) \end{cases} \quad (11b)$$

ここで、

$E_{E,hs,BB,d,t}$  : 日付 $d$ の時刻 $t$ における1時間当たりの保温時における消費電力量(kWh/h)

$L_{BB,ba2,d}$  : 日付 $d$ における1日当たりの浴槽追焚時におけるバックアップボイラーが分担する給湯熱負荷(MJ/d)

$L_{BB,ba2,d,t}$  : 日付 $d$ の時刻 $t$ における1時間当たりの浴槽追焚時におけるバックアップボイラーが分担する給湯熱負荷(MJ/h)

$W'_{ba1,d,t}$  : 日付 $d$ の時刻 $t$ における1時間当たりの浴槽水栓さし湯時における節湯補正給湯量(L/h)

である。

### G.3.5 ガス消費量

日付 $d$ の時刻 $t$ における1時間当たりの給湯機のガス消費量 $E_{G,hs,d,t}$ は、ふろ機能の種類(「給湯単機能」、「ふろ給湯機(追焚なし)」及び「ふろ給湯機(追焚あり)」)に応じて式(12)により表される。

ふろ機能の種類が「給湯単機能」の場合:

$$E_{G,hs,d,t} = \frac{L_{BB,k,d,t}}{e_{BB,k,d}} + \frac{L_{BB,s,d,t}}{e_{BB,s,d}} + \frac{L_{BB,w,d,t}}{e_{BB,w,d}} + \frac{L_{BB,b1,d,t}}{e_{BB,b1,d}} + \frac{L_{BB,ba1,d,t}}{e_{BB,ba1,d}} \quad (12a)$$

ふろ機能の種類が「ふろ給湯機(追焚なし)」の場合:

$$E_{G,hs,d,t} = \frac{L_{BB,k,d,t}}{e_{BB,k,d}} + \frac{L_{BB,s,d,t}}{e_{BB,s,d}} + \frac{L_{BB,w,d,t}}{e_{BB,w,d}} + \frac{L_{BB,b2,d,t}}{e_{BB,b2,d}} + \frac{L_{BB,ba1,d,t}}{e_{BB,ba1,d}} \quad (12b)$$

ふろ機能の種類が「ふろ給湯機(追焚あり)」の場合:

$$E_{G,hs,d,t} = \frac{L_{BB,k,d,t}}{e_{BB,k,d}} + \frac{L_{BB,s,d,t}}{e_{BB,s,d}} + \frac{L_{BB,w,d,t}}{e_{BB,w,d}} + \frac{L_{BB,b2,d,t}}{e_{BB,b2,d}} + \frac{L_{BB,ba2,d,t}}{e_{BB,ba2,d}} \quad (12c)$$

ここで、

$E_{G,hs,d,t}$  : 日付 $d$ における1時間当たりの給湯機のガス消費量(MJ/h)

$L_{BB,k,d,t}$  : 日付 $d$ の時刻 $t$ における1時間当たりの台所水栓におけるバックアップボイラーが分担する給湯熱負荷(MJ/h)

$L_{BB,s,d,t}$  : 日付 $d$ の時刻 $t$ における1時間当たりの浴室シャワー水栓におけるバックアップボイラーが分担する給湯熱負荷(MJ/h)

$L_{BB,w,d,t}$  : 日付 $d$ の時刻 $t$ における1時間当たりの洗面水栓におけるバックアップボイラーが分担する給湯熱負荷(MJ/h)

$L_{BB,b1,d,t}$  : 日付 $d$ の時刻 $t$ における1時間当たりの浴槽水栓湯はり時におけるバックアップボイラーが分担する給湯



熱負荷(MJ/h)

$L_{BB,b2,d,t}$  : 日付 $d$ の時刻 $t$ における1時間当たりの浴槽自動湯はり時におけるバックアップボイラーが分担する給湯熱負荷(MJ/h)

$L_{BB,ba1,d,t}$  : 日付 $d$ の時刻 $t$ における1時間当たりの浴槽水栓さし湯におけるバックアップボイラーが分担する給湯熱負荷(MJ/h)

$L_{BB,ba2,d,t}$  : 日付 $d$ の時刻 $t$ における1時間当たりの浴槽追焚時におけるバックアップボイラーが分担する給湯熱負荷(MJ/h)

$e_{BB,k,d}$  : 日付 $d$ における台所水栓の給湯使用時におけるバックアップボイラーの日平均熱効率(-)

$e_{BB,s,d}$  : 日付 $d$ における浴室シャワー水栓の給湯使用時におけるバックアップボイラーの日平均熱効率(-)

$e_{BB,w,d}$  : 日付 $d$ における洗面水栓の給湯使用時におけるバックアップボイラーの日平均熱効率(-)

$e_{BB,b1,d}$  : 日付 $d$ における浴槽水栓湯はり時におけるバックアップボイラーの日平均熱効率(-)

$e_{BB,b2,d}$  : 日付 $d$ における浴槽自動湯はり時におけるバックアップボイラーの日平均熱効率(-)

$e_{BB,ba1,d}$  : 日付 $d$ における浴槽水栓さし湯時におけるバックアップボイラーの日平均熱効率(-)

$e_{BB,ba2,d}$  : 日付 $d$ における浴槽追焚時におけるバックアップボイラーの日平均熱効率(-)

である。

各用途におけるバックアップボイラーの日平均熱効率 $e_{BB,u,d}$ (ただし、添え字 $u$ は用途を表す添え字( $k,s,w,b1,b2,ba1,ba2$ ))は、日平均外気温度 $\theta_{ex,d\_Ave,d}$ 、1日当たりの各用途におけるバックアップボイラーが分担する給湯熱負荷 $L_{BB,u,d}$ 、補助熱源機給湯モード熱効率(JIS) $e_{BB,jis}$ に依存し、その計算方法は付録 C「ガス給湯機及びガス給湯温水暖房機の給湯部」の給湯機効率 $e_{u,d}$ によるものとする。その際、付録中の太陽熱補正給湯熱負荷 $L'_{u,d}$ を $L_{BB,u,d}$ 、当該給湯機の効率 $e_{rt,d}$ を $e_{BB,jis}$ と読み替える。

### G.3.6 電気ヒートポンプの加熱量

日付 $d$ における1日当たりの電気ヒートポンプの加熱量 $Q_{HP,d}$ は、式(13)により表される。

$$Q_{HP,d} = \frac{L_{HP,d}}{1 - \eta_{loss,TU}} \quad (13)$$

ここで、

$L_{HP,d}$  : 日付 $d$ における1日当たりの電気ヒートポンプが分担する給湯熱負荷(MJ/d)

$Q_{HP,d}$  : 日付 $d$ における1日当たりの電気ヒートポンプの加熱量(MJ/d)

$\eta_{loss,TU}$  : 年平均貯湯槽熱損失率(-)

である。

### G.3.7 電気ヒートポンプの日平均熱効率

日付 $d$ における電気ヒートポンプの日平均熱効率 $e_{HP,d}$ は、日平均外気温度 $\theta_{ex,d\_Ave,d}$ により式(14)により表される。

$$e_{HP,d} = \begin{cases} e_{HPstd,2} - \frac{2 - \theta_{ex,d\_Ave,d}}{9} (e_{HPstd,2} - e_{HPstd,-7}) & (\theta_{ex,d\_Ave,d} < 2) \\ e_{HPstd,7} - \frac{7 - \theta_{ex,d\_Ave,d}}{5} (e_{HPstd,7} - e_{HPstd,2}) & (2 \leq \theta_{ex,d\_Ave,d} < 7) \\ e_{HPstd,25} - \frac{25 - \theta_{ex,d\_Ave,d}}{18} (e_{HPstd,25} - e_{HPstd,7}) & (7 \leq \theta_{ex,d\_Ave,d} < 25) \\ e_{HPstd,25} & (\theta_{ex,d\_Ave,d} \geq 25) \end{cases} \quad (14)$$

ここで、

- $e_{HP,d}$  : 日付 $d$ における電気ヒートポンプの日平均熱効率(-)
- $e_{HPstd,-7}$  : 外気温度 $-7^{\circ}\text{C}$ におけるヒートポンプ基準加熱効率(-)
- $e_{HPstd,2}$  : 外気温度 $2^{\circ}\text{C}$ におけるヒートポンプ基準加熱効率(-)
- $e_{HPstd,7}$  : 外気温度 $7^{\circ}\text{C}$ におけるヒートポンプ基準加熱効率(-)
- $e_{HPstd,25}$  : 外気温度 $25^{\circ}\text{C}$ におけるヒートポンプ基準加熱効率(-)
- $\theta_{ex,d\_Ave,d}$  : 日付 $d$ における日平均外気温度( $^{\circ}\text{C}$ )

である。

### G.3.8 給湯熱負荷

日付 $d$ の時刻 $t$ における1時間当たりの各用途におけるバックアップボイラーが分担する給湯熱負荷 $L_{BB,k,d,t}$ 、 $L_{BB,s,d,t}$ 、 $L_{BB,w,d,t}$ 、 $L_{BB,b1,d,t}$ 、 $L_{BB,b2,d,t}$ 、 $L_{BB,ba1,d,t}$ 、 $L_{BB,ba2,d,t}$ は、式(15)により表される。

$$L_{BB,k,d,t} = \begin{cases} L_{BB,k,d} \times \frac{L''_{k,d,t}}{L''_{k,d}} & (L''_{k,d} > 0) \\ 0 & (L''_{k,d} = 0) \end{cases} \quad (15a)$$

$$L_{BB,s,d,t} = \begin{cases} L_{BB,s,d} \times \frac{L''_{s,d,t}}{L''_{s,d}} & (L''_{s,d} > 0) \\ 0 & (L''_{s,d} = 0) \end{cases} \quad (15b)$$

$$L_{BB,w,d,t} = \begin{cases} L_{BB,w,d} \times \frac{L''_{w,d,t}}{L''_{w,d}} & (L''_{w,d} > 0) \\ 0 & (L''_{w,d} = 0) \end{cases} \quad (15c)$$

$$L_{BB,b1,d,t} = \begin{cases} L_{BB,b1,d} \times \frac{L''_{b1,d,t}}{L''_{b1,d}} & (L''_{b1,d} > 0) \\ 0 & (L''_{b1,d} = 0) \end{cases} \quad (15d)$$

$$L_{BB,b2,d,t} = \begin{cases} L_{BB,b2,d} \times \frac{L''_{b2,d,t}}{L''_{b2,d}} & (L''_{b2,d} > 0) \\ 0 & (L''_{b2,d} = 0) \end{cases} \quad (15e)$$

$$L_{BB,ba1,d,t} = \begin{cases} L_{BB,ba1,d} \times \frac{L''_{ba1,d,t}}{L''_{ba1,d}} & (L''_{ba1,d} > 0) \\ 0 & (L''_{ba1,d} = 0) \end{cases} \quad (15f)$$

$$L_{BB,ba2,d,t} = L''_{ba2,d,t} \quad (15g)$$

ここで、

- $L_{BB,k,d}$  : 日付 $d$ における1日当たりの台所水栓におけるバックアップボイラーが分担する給湯熱負荷(MJ/d)
- $L_{BB,s,d}$  : 日付 $d$ における1日当たりの浴室シャワー水栓におけるバックアップボイラーが分担する給湯熱負荷

- (MJ/d)
- $L_{BB,w,d}$  : 日付 $d$ における1日当たりの洗面水栓におけるバックアップボイラーが分担する給湯熱負荷(MJ/d)
- $L_{BB,b1,d}$  : 日付 $d$ における1日当たりの浴槽水栓湯はり時におけるバックアップボイラーが分担する給湯熱負荷(MJ/d)
- $L_{BB,b2,d}$  : 日付 $d$ における1日当たりの浴槽自動湯はり時におけるバックアップボイラーが分担する給湯熱負荷(MJ/d)
- $L_{BB,ba1,d}$  : 日付 $d$ における1日当たりの浴槽水栓さし湯におけるバックアップボイラーが分担する給湯熱負荷(MJ/d)
- $L_{BB,ba2,d}$  : 日付 $d$ における1日当たりの浴槽追焚時におけるバックアップボイラーが分担する給湯熱負荷(MJ/d)
- $L_{BB,k,d,t}$  : 日付 $d$ の時刻 $t$ における1時間当たりの台所水栓におけるバックアップボイラーが分担する給湯熱負荷(MJ/h)
- $L_{BB,s,d,t}$  : 日付 $d$ の時刻 $t$ における1時間当たりの浴室シャワー水栓におけるバックアップボイラーが分担する給湯熱負荷(MJ/h)
- $L_{BB,w,d,t}$  : 日付 $d$ の時刻 $t$ における1時間当たりの洗面水栓におけるバックアップボイラーが分担する給湯熱負荷(MJ/h)
- $L_{BB,b1,d,t}$  : 日付 $d$ の時刻 $t$ における1時間当たりの浴槽水栓湯はり時におけるバックアップボイラーが分担する給湯熱負荷(MJ/h)
- $L_{BB,b2,d,t}$  : 日付 $d$ の時刻 $t$ における1時間当たりの浴槽自動湯はり時におけるバックアップボイラーが分担する給湯熱負荷(MJ/h)
- $L_{BB,ba1,d,t}$  : 日付 $d$ の時刻 $t$ における1時間当たりの浴槽水栓さし湯におけるバックアップボイラーが分担する給湯熱負荷(MJ/h)
- $L_{BB,ba2,d,t}$  : 日付 $d$ の時刻 $t$ における1時間当たりの浴槽追焚時におけるバックアップボイラーが分担する給湯熱負荷(MJ/h)
- $L''_d$  : 日付 $d$ における1日当たりの太陽熱補正給湯熱負荷(MJ/d)
- $L''_{k,d}$  : 日付 $d$ における1日当たりの台所水栓における太陽熱補正給湯熱負荷(MJ/d)
- $L''_{s,d}$  : 日付 $d$ における1日当たりの浴室シャワー水栓における太陽熱補正給湯熱負荷(MJ/d)
- $L''_{w,d}$  : 日付 $d$ における1日当たりの洗面水栓における太陽熱補正給湯熱負荷(MJ/d)
- $L''_{b1,d}$  : 日付 $d$ における1日当たりの浴槽水栓湯はり時における太陽熱補正給湯熱負荷(MJ/d)
- $L''_{b2,d}$  : 日付 $d$ における1日当たりの浴槽自動湯はり時における太陽熱補正給湯熱負荷(MJ/d)
- $L''_{ba1,d}$  : 日付 $d$ における1日当たりの浴槽水栓さし湯時における太陽熱補正給湯熱負荷(MJ/d)
- $L''_{ba2,d}$  : 日付 $d$ における1日当たりの浴槽追焚時における太陽熱補正給湯熱負荷(MJ/d)
- $L_{HP,d}$  : 日付 $d$ における1日当たりの電気ヒートポンプが分担する給湯熱負荷(MJ/d)
- $L''_{d,t}$  : 日付 $d$ の時刻 $t$ における1時間当たりの太陽熱補正給湯熱負荷(MJ/h)
- $L''_{k,d,t}$  : 日付 $d$ の時刻 $t$ における1時間当たりの台所水栓における太陽熱補正給湯熱負荷(MJ/h)
- $L''_{s,d,t}$  : 日付 $d$ の時刻 $t$ における1時間当たりの浴室シャワー水栓における太陽熱補正給湯熱負荷(MJ/h)
- $L''_{w,d,t}$  : 日付 $d$ の時刻 $t$ における1時間当たりの洗面水栓における太陽熱補正給湯熱負荷(MJ/h)
- $L''_{b1,d,t}$  : 日付 $d$ の時刻 $t$ における1時間当たりの浴槽水栓湯はり時における太陽熱補正給湯熱負荷(MJ/h)
- $L''_{b2,d,t}$  : 日付 $d$ の時刻 $t$ における1時間当たりの浴槽自動湯はり時における太陽熱補正給湯熱負荷(MJ/h)
- $L''_{ba1,d,t}$  : 日付 $d$ の時刻 $t$ における1時間当たりの浴槽水栓さし湯時における太陽熱補正給湯熱負荷(MJ/h)
- $L''_{ba2,d,t}$  : 日付 $d$ の時刻 $t$ における1時間当たりの浴槽追焚時における太陽熱補正給湯熱負荷(MJ/h)

である。

日付*d*における 1 日当たりの各用途におけるバックアップボイラーが分担する給湯熱負荷 $L_{BB,k,d}$ 、 $L_{BB,s,d}$ 、 $L_{BB,w,d}$ 、 $L_{BB,b1,d}$ 、 $L_{BB,b2,d}$ 、 $L_{BB,ba1,d}$ 、 $L_{BB,ba2,d}$ は、式(16)により表される。ただし、日付*d*における 1 日当たりの太陽熱補正給湯熱負荷 $L''_d$ がゼロの場合は、 $L_{BB,k,d}$ 、 $L_{BB,s,d}$ 、 $L_{BB,w,d}$ 、 $L_{BB,b1,d}$ 、 $L_{BB,b2,d}$ 及び $L_{BB,ba1,d}$ はゼロとする。

$$L_{BB,k,d} = L''_{k,d} - L_{HP,d} \times \frac{L''_{k,d}}{L''_d} \quad (16a)$$

$$L_{BB,s,d} = L''_{s,d} - L_{HP,d} \times \frac{L''_{s,d}}{L''_d} \quad (16b)$$

$$L_{BB,w,d} = L''_{w,d} - L_{HP,d} \times \frac{L''_{w,d}}{L''_d} \quad (16c)$$

$$L_{BB,b1,d} = L''_{b1,d} - L_{HP,d} \times \frac{L''_{b1,d}}{L''_d} \quad (16d)$$

$$L_{BB,b2,d} = L''_{b2,d} - L_{HP,d} \times \frac{L''_{b2,d}}{L''_d} \quad (16e)$$

$$L_{BB,ba1,d} = L''_{ba1,d} - L_{HP,d} \times \frac{L''_{ba1,d}}{L''_d} \quad (16f)$$

$$L_{BB,ba2,d} = L''_{ba2,d} \quad (16g)$$

ここで、

- $L_{BB,k,d}$  : 日付*d*における 1 日当たりの台所水栓におけるバックアップボイラーが分担する給湯熱負荷 (MJ/d)
- $L_{BB,s,d}$  : 日付*d*における 1 日当たりの浴室シャワー水栓におけるバックアップボイラーが分担する給湯熱負荷 (MJ/d)
- $L_{BB,w,d}$  : 日付*d*における 1 日当たりの洗面水栓におけるバックアップボイラーが分担する給湯熱負荷 (MJ/d)
- $L_{BB,b1,d}$  : 日付*d*における 1 日当たりの浴槽水栓湯はり時におけるバックアップボイラーが分担する給湯熱負荷 (MJ/d)
- $L_{BB,b2,d}$  : 日付*d*における 1 日当たりの浴槽自動湯はり時におけるバックアップボイラーが分担する給湯熱負荷 (MJ/d)
- $L_{BB,ba1,d}$  : 日付*d*における 1 日当たりの浴槽水栓さし湯におけるバックアップボイラーが分担する給湯熱負荷 (MJ/d)
- $L_{BB,ba2,d}$  : 日付*d*における 1 日当たりの浴槽追焚時におけるバックアップボイラーが分担する給湯熱負荷 (MJ/d)
- $L''_d$  : 日付*d*における 1 日当たりの太陽熱補正給湯熱負荷 (MJ/d)
- $L''_{k,d}$  : 日付*d*における 1 日当たりの台所水栓における太陽熱補正給湯熱負荷 (MJ/d)
- $L''_{s,d}$  : 日付*d*における 1 日当たりの浴室シャワー水栓における太陽熱補正給湯熱負荷 (MJ/d)
- $L''_{w,d}$  : 日付*d*における 1 日当たりの洗面水栓における太陽熱補正給湯熱負荷 (MJ/d)
- $L''_{b1,d}$  : 日付*d*における 1 日当たりの浴槽水栓湯はり時における太陽熱補正給湯熱負荷 (MJ/d)
- $L''_{b2,d}$  : 日付*d*における 1 日当たりの浴槽自動湯はり時における太陽熱補正給湯熱負荷 (MJ/d)

$L''_{ba1,d}$  : 日付 $d$ における1日当たりの浴槽水栓さし湯時における太陽熱補正給湯熱負荷 (MJ/d)

$L''_{ba2,d}$  : 日付 $d$ における1日当たりの浴槽追焚時における太陽熱補正給湯熱負荷 (MJ/d)

$L_{HP,d}$  : 日付 $d$ における1日当たりの電気ヒートポンプが分担する給湯熱負荷 (MJ/d)

である。

日付 $d$ における1日当たりの電気ヒートポンプが分担する給湯熱負荷 $L_{HP,d}$ は、式(17)により表される。

$\theta_{ex,d\_Ave,d} \geq \theta_{ex,min,HP}$ の場合:

$$L_{HP,d} = \min \left( (a_{HP} \times L''_d + b_{HP}) \times (1 - \eta_{loss,TU}), L''_d \times Q_{HP,max} \times (1 - \eta_{loss,TU}) \right) \quad (17a)$$

$\theta_{ex,d\_Ave,d} < \theta_{ex,min,HP}$ の場合:

$$L_{HP,d} = 0 \quad (17b)$$

ここで、

$L''_d$  : 日付 $d$ における1日当たりの太陽熱補正給湯熱負荷 (MJ/d)

$Q_{HP,max}$  : 最大ヒートポンプ加熱量 (MJ/d)

$\eta_{loss,TU}$  : 年平均貯湯槽熱損失率 (-)

$\theta_{ex,d\_Ave,d}$  : 日付 $d$ における日平均外気温度 (°C)

$\theta_{ex,min,HP}$  : ヒートポンプ運転下限外気温 (°C)

$a_{HP}, b_{HP}$  : 係数 (-)

である。係数 $\theta_{ex,min,HP}$ 、 $a_{HP}$ 、 $b_{HP}$ 、 $\eta_{loss,TU}$ および $Q_{HP,max}$ は、規格「電気ヒートポンプ・ガス瞬間式併用型給湯機 (ハイブリッド給湯機) の年間給湯効率測定方法」により決定される。

#### G.4 1日当たりの太陽熱補正給湯熱負荷及び1時間当たりの太陽熱補正給湯熱負荷

日付 $d$ における1日当たりの太陽熱補正給湯熱負荷 $L''_d$ は、式(18)により表される。

$$L''_d = \sum_{t=0}^{23} L''_{d,t} \quad (18)$$

ここで、

$L''_d$  : 日付 $d$ における1日当たりの太陽熱補正給湯熱負荷 (MJ/d)

$L''_{d,t}$  : 日付 $d$ の時刻 $t$ における1時間当たりの太陽熱補正給湯熱負荷 (MJ/h)

である。

日付 $d$ の時刻 $t$ における1時間当たりの太陽熱補正給湯熱負荷 $L''_{d,t}$ は、式(19)により表される。

$$L''_{d,t} = L''_{k,d,t} + L''_{s,d,t} + L''_{w,d,t} + L''_{b1,d,t} + L''_{b2,d,t} + L''_{ba1,d,t} \quad (19)$$

ここで、

$L''_{d,t}$  : 日付 $d$ の時刻 $t$ における1時間当たりの太陽熱補正給湯熱負荷 (MJ/h)

$L''_{k,d,t}$  : 日付 $d$ の時刻 $t$ における1時間当たりの台所水栓における太陽熱補正給湯熱負荷 (MJ/h)

$L''_{s,d,t}$  : 日付 $d$ の時刻 $t$ における1時間当たりの浴室シャワー水栓における太陽熱補正給湯熱負荷 (MJ/h)

$L''_{w,d,t}$  : 日付 $d$ の時刻 $t$ における1時間当たりの洗面水栓における太陽熱補正給湯熱負荷 (MJ/h)

$L''_{b1,d,t}$  : 日付 $d$ の時刻 $t$ における1時間当たりの浴槽水栓湯はり時における太陽熱補正給湯熱負荷 (MJ/h)

$L''_{b2,d,t}$  : 日付 $d$ の時刻 $t$ における1時間当たりの浴槽自動湯はり時における太陽熱補正給湯熱負荷(MJ/h)

$L''_{ba1,d,t}$  : 日付 $d$ の時刻 $t$ における1時間当たりの浴槽水栓さし湯時における太陽熱補正給湯熱負荷(MJ/h)

である。

日付 $d$ における1日当たりの各用途における太陽熱補正給湯熱負荷 $L''_{k,d}$ 、 $L''_{s,d}$ 、 $L''_{w,d}$ 、 $L''_{b1,d}$ 、 $L''_{b2,d}$ 、 $L''_{ba1,d}$ 及び $L''_{ba2,d}$ は、それぞれ式(20a)～(20g)により表される。

$$L''_{k,d} = \sum_{t=0}^{23} L''_{k,d,t} \quad (20a)$$

$$L''_{s,d} = \sum_{t=0}^{23} L''_{s,d,t} \quad (20b)$$

$$L''_{w,d} = \sum_{t=0}^{23} L''_{w,d,t} \quad (20c)$$

$$L''_{b1,d} = \sum_{t=0}^{23} L''_{b1,d,t} \quad (20d)$$

$$L''_{b2,d} = \sum_{t=0}^{23} L''_{b2,d,t} \quad (20e)$$

$$L''_{ba1,d} = \sum_{t=0}^{23} L''_{ba1,d,t} \quad (20f)$$

$$L''_{ba2,d} = \sum_{t=0}^{23} L''_{ba2,d,t} \quad (20g)$$

ここで、

$L''_{k,d}$  : 日付 $d$ における1日当たりの台所水栓における太陽熱補正給湯熱負荷(MJ/d)

$L''_{s,d}$  : 日付 $d$ における1日当たりの浴室シャワー水栓における太陽熱補正給湯熱負荷(MJ/d)

$L''_{w,d}$  : 日付 $d$ における1日当たりの洗面水栓における太陽熱補正給湯熱負荷(MJ/d)

$L''_{b1,d}$  : 日付 $d$ における1日当たりの浴槽水栓湯はり時における太陽熱補正給湯熱負荷(MJ/d)

$L''_{b2,d}$  : 日付 $d$ における1日当たりの浴槽自動湯はり時における太陽熱補正給湯熱負荷(MJ/d)

$L''_{ba1,d}$  : 日付 $d$ における1日当たりの浴槽水栓さし湯時における太陽熱補正給湯熱負荷(MJ/d)

$L''_{ba2,d}$  : 日付 $d$ における1日当たりの浴槽追焚時における太陽熱補正給湯熱負荷(MJ/d)

- $L''_{k,d,t}$  : 日付 $d$ の時刻 $t$ における1時間当たりの台所水栓における太陽熱補正給湯熱負荷(MJ/h)  
 $L''_{s,d,t}$  : 日付 $d$ の時刻 $t$ における1時間当たりの浴室シャワー水栓における太陽熱補正給湯熱負荷(MJ/h)  
 $L''_{w,d,t}$  : 日付 $d$ の時刻 $t$ における1時間当たりの洗面水栓における太陽熱補正給湯熱負荷(MJ/h)  
 $L''_{b1,d,t}$  : 日付 $d$ の時刻 $t$ における1時間当たりの浴槽水栓湯はり時における太陽熱補正給湯熱負荷(MJ/h)  
 $L''_{b2,d,t}$  : 日付 $d$ の時刻 $t$ における1時間当たりの浴槽自動湯はり時における太陽熱補正給湯熱負荷(MJ/h)  
 $L''_{ba1,d,t}$  : 日付 $d$ の時刻 $t$ における1時間当たりの浴槽水栓さし湯時における太陽熱補正給湯熱負荷(MJ/h)  
 $L''_{ba2,d,t}$  : 日付 $d$ の時刻 $t$ における1時間当たりの浴槽追焚時における太陽熱補正給湯熱負荷(MJ/h)

である。

付録 H 電気ヒートポンプ・ガス瞬間式併用型給湯温水暖房機  
(給湯熱源:ガス瞬間式、暖房熱源:電気ヒートポンプ・ガス瞬間式併用、貯湯タンク:あり)

電気ヒートポンプ・ガス瞬間式併用型給湯温水暖房機(給湯熱源:ガス瞬間式、暖房熱源:電気ヒートポンプ・ガス瞬間式併用、貯湯タンク:あり)の給湯部のエネルギー消費量は、付録 C ガス給湯機に記される計算方法によるものとし、その場合の給湯機の効率を0.866(86.6%) (ふろ機能の種類が「ふろ給湯機(追焚あり)」の場合であって「エネルギーの使用の合理化に関する法律」に基づく「特定機器の性能の向上に関する製造事業者等の判断の基準等」(ガス温水機器)に定義されるエネルギー消費効率 $e'_{rt,d}$ が0.93(93.0%)に相当)とする。



付録I 電気ヒートポンプ・ガス瞬間式併用型給湯温水暖房機  
(給湯熱源: 電気ヒートポンプ・ガス瞬間式併用、暖房熱源: 電気ヒートポンプ・ガス瞬間式併用)

1.1 記号及び単位

1.1.1 記号

本計算で用いる記号及び単位は表 1.1 による。

表 1.1 記号及び単位

記号	意味	単位
$C_{E,def}$	デフロスト運転による消費電力量の補正係数	—
$C_{G,def}$	デフロスト運転によるガス消費量の補正係数	—
$e$	給湯機効率	—
$E_{E,hs}$	給湯機の消費電力量	kWh/d kWh/h
$E_{G,hs}$	給湯機のガス消費量	MJ/d MJ/h
$E_{K,hs}$	給湯機の灯油消費量	MJ/h
$L_{HWH}$	温水暖房の熱負荷	MJ/d
$L''$	太陽熱補正給湯熱負荷	MJ/d MJ/h
$\theta_{ex,d Ave}$	日平均外気温度	°C

1.1.2 添え字

本計算で用いる添え字は表 1.2 による。

表 1.2 添え字

添え字	意味
$b2$	浴槽自動湯はり
$ba2$	浴槽追焚
$d$	日付
$k$	台所水栓
$s$	浴室シャワー水栓
$t$	時刻
$w$	洗面水栓

1.2 消費電力量

日付 $d$ の時刻 $t$ における1時間当たりの給湯機の消費電力量 $E_{E,hs,d,t}$ は、式(1)により表される。

$L''_{k,d} + L''_{s,d} + L''_{w,d} + L''_{b2,d} + L''_{ba2,d} + L_{HWH,d} = 0$  の場合:

$$E_{E,hs,d,t} = E_{E,hs,d} \div 24 \quad (1-1)$$

$L''_{k,d} + L''_{s,d} + L''_{w,d} + L''_{b2,d} + L''_{ba2,d} + L_{HWH,d} > 0$  の場合:

$$E_{E,hs,d,t} = E_{E,hs,d} \times \frac{L''_{k,d,t} + L''_{s,d,t} + L''_{w,d,t} + L''_{b2,d,t} + L''_{ba2,d,t} + L_{HWH,d,t}}{L''_{k,d} + L''_{s,d} + L''_{w,d} + L''_{b2,d} + L''_{ba2,d} + L_{HWH,d}} \quad (1-2)$$

ここで、

- $E_{E,hs,d}$  : 日付 $d$ における1日当たりの給湯機の消費電力量(kWh/d)
- $E_{E,hs,d,t}$  : 日付 $d$ の時刻 $t$ における1時間当たりの給湯機の消費電力量(kWh/h)
- $L''_{k,d}$  : 日付 $d$ における1日当たりの台所水栓における太陽熱補正給湯熱負荷(MJ/d)
- $L''_{s,d}$  : 日付 $d$ における1日当たりの浴室シャワー水栓における太陽熱補正給湯熱負荷(MJ/d)
- $L''_{w,d}$  : 日付 $d$ における1日当たりの洗面水栓における太陽熱補正給湯熱負荷(MJ/d)
- $L''_{b2,d}$  : 日付 $d$ における1日当たりの浴槽自動湯はり時における太陽熱補正給湯熱負荷(MJ/d)
- $L''_{ba2,d}$  : 日付 $d$ における1日当たりの浴槽追焚時における太陽熱補正給湯熱負荷(MJ/d)
- $L_{HWH,d}$  : 日付 $d$ における1日当たりの温水暖房の熱負荷(MJ/d)
- $L''_{k,d,t}$  : 日付 $d$ の時刻 $t$ における1時間当たりの台所水栓における太陽熱補正給湯熱負荷(MJ/h)
- $L''_{s,d,t}$  : 日付 $d$ の時刻 $t$ における1時間当たりの浴室シャワー水栓における太陽熱補正給湯熱負荷(MJ/h)
- $L''_{w,d,t}$  : 日付 $d$ の時刻 $t$ における1時間当たりの洗面水栓における太陽熱補正給湯熱負荷(MJ/h)
- $L''_{b2,d,t}$  : 日付 $d$ の時刻 $t$ における1時間当たりの浴槽自動湯はり時における太陽熱補正給湯熱負荷(MJ/h)
- $L''_{ba2,d,t}$  : 日付 $d$ の時刻 $t$ における1時間当たりの浴槽追焚時における太陽熱補正給湯熱負荷(MJ/h)
- $L_{HWH,d,t}$  : 日付 $d$ の時刻 $t$ における1時間当たりの温水暖房の熱負荷(MJ/h)

である。

1日当たりの給湯機の消費電力量 $E_{E,hs,d}$ は、式(2)により表される。

$$E_{E,hs,d} = \left\{ (a_1 \times \theta_{ex,d,Ave,d} + a_2 \times (L''_{k,d} + L''_{s,d} + L''_{w,d} + L''_{b2,d}) + a_3 \times L_{HWH,d} + a_4) \times C_{E,def,d} \right. \\ \left. + (0.01723 \times L''_{ba2,d} + 0.06099) \right\} \times 10^3 \div 3600 \quad (2)$$

ここで、

- $C_{E,def,d}$  : 日付 $d$ における1日当たりのデフロスト運転による消費電力量の補正係数(-)
- $E_{E,hs,d}$  : 日付 $d$ における1日当たりの給湯機の消費電力量(kWh/d)
- $L''_{k,d}$  : 日付 $d$ における1日当たりの台所水栓における太陽熱補正給湯熱負荷(MJ/d)
- $L''_{s,d}$  : 日付 $d$ における1日当たりの浴室シャワー水栓における太陽熱補正給湯熱負荷(MJ/d)
- $L''_{w,d}$  : 日付 $d$ における1日当たりの洗面水栓における太陽熱補正給湯熱負荷(MJ/d)
- $L''_{b2,d}$  : 日付 $d$ における1日当たりの浴槽自動湯はり時における太陽熱補正給湯熱負荷(MJ/d)
- $L''_{ba2,d}$  : 日付 $d$ における1日当たりの浴槽追焚時における太陽熱補正給湯熱負荷(MJ/d)
- $L_{HWH,d}$  : 日付 $d$ における1日当たりの温水暖房の熱負荷(MJ/d)
- $\theta_{ex,d,Ave,d}$  : 日付 $d$ における日平均外気温度(°C)
- $a_1, a_2, a_3, a_4$  : 係数(-)

である。係数 $a_1$ 、 $a_2$ 、 $a_3$ 及び $a_4$ は、表 I.6 に定める電気ヒートポンプ・ガス瞬間式併用型給湯温水暖房機(給湯熱源:電気ヒートポンプ・ガス瞬間式併用、暖房熱源:電気ヒートポンプ・ガス瞬間式併用)の区分に応じて、表 I.3 に定める値とし、1日当たりの温水暖房の熱負荷 $L_{HWH,d}$ が0より大の場合は(イ)欄の値を用いることとし、0に等しい場合は(ロ)欄の値を用いることとする。

表 I.3 係数

係数	(い)1日当たりの温水暖房の熱負荷 $L_{HWH,d}$ が 0より大の場合		(ろ)1日当たりの温水暖房の熱負荷 $L_{HWH,d}$ が 0の場合	
	区分1	区分2	区分1	区分2
$a_1$	-0.51375	-0.57722	-0.18114	-0.30429
$a_2$	-0.01782	0.03865	0.10483	0.08497
$a_3$	0.27640	0.18173	0.0	0.0
$a_4$	9.40671	15.30711	5.85285	10.66158

1日当たりのデフロスト運転による消費電力量の補正係数 $C_{E,def,d}$ は、日平均外気温度 $\theta_{ex,d,Ave,d}$ に依存し、式(3)により表される。

$$C_{E,def,d} = \begin{cases} 1.0 & (7 \leq \theta_{ex,d,Ave,d} \text{ の場合}) \\ 1 + (7 - \theta_{ex,d,Ave,d}) \times 0.0091 & (\theta_{ex,d,Ave,d} < 7 \text{ の場合}) \end{cases} \quad (3)$$

ここで、

$C_{E,def,d}$  : 日付 $d$ における1日当たりのデフロスト運転による消費電力量の補正係数(-)

$\theta_{ex,d,Ave,d}$  : 日付 $d$ における日平均外気温度(°C)

である。

### 1.3 ガス消費量

日付 $d$ の時刻 $t$ における1時間当たりの給湯機のガス消費量 $E_{G,hs,d,t}$ は、式(4)により表される。

$L''_{k,d} + L''_{s,d} + L''_{w,d} + L''_{b2,d} + L''_{ba2,d} = 0$  の場合:

$$E_{G,hs,d,t} = E_{G,hs,d} \div 24 \quad (4-1)$$

$L''_{k,d} + L''_{s,d} + L''_{w,d} + L''_{b2,d} + L''_{ba2,d} > 0$  の場合:

$$E_{G,hs,d,t} = E_{G,hs,d} \times \frac{L''_{k,d,t} + L''_{s,d,t} + L''_{w,d,t} + L''_{b2,d,t} + L''_{ba2,d,t}}{L''_{k,d} + L''_{s,d} + L''_{w,d} + L''_{b2,d} + L''_{ba2,d}} \quad (4-2)$$

ここで、

$E_{G,hs,d}$  : 日付 $d$ における1日当たりの給湯機のガス消費量(MJ/d)

$E_{G,hs,d,t}$  : 日付 $d$ の時刻 $t$ における1時間当たりの給湯機のガス消費量(MJ/h)

$L''_{k,d}$  : 日付 $d$ における1日当たりの台所水栓における太陽熱補正給湯熱負荷(MJ/d)

$L''_{s,d}$  : 日付 $d$ における1日当たりの浴室シャワー水栓における太陽熱補正給湯熱負荷(MJ/d)

$L''_{w,d}$  : 日付 $d$ における1日当たりの洗面水栓における太陽熱補正給湯熱負荷(MJ/d)

$L''_{b2,d}$  : 日付 $d$ における1日当たりの浴槽自動湯はり時における太陽熱補正給湯熱負荷(MJ/d)

$L''_{ba2,d}$  : 日付 $d$ における1日当たりの浴槽追焚時における太陽熱補正給湯熱負荷(MJ/d)

$L''_{k,d,t}$  : 日付 $d$ の時刻 $t$ における1時間当たりの台所水栓における太陽熱補正給湯熱負荷(MJ/h)

$L''_{s,d,t}$  : 日付 $d$ の時刻 $t$ における1時間当たりの浴室シャワー水栓における太陽熱補正給湯熱負荷(MJ/h)

$L''_{w,d,t}$  : 日付 $d$ の時刻 $t$ における1時間当たりの洗面水栓における太陽熱補正給湯熱負荷(MJ/h)

$L''_{b2,d,t}$  : 日付 $d$ の時刻 $t$ における1時間当たりの浴槽自動湯はり時における太陽熱補正給湯熱負荷(MJ/h)

$L''_{ba2,d,t}$  : 日付 $d$ の時刻 $t$ における1時間当たりの浴槽追焚時における太陽熱補正給湯熱負荷(MJ/h)

である。

1日当たりの給湯機のガス消費量 $E_{G,hs,d}$ は、式(5)により表される。

$$E_{G,hs,d} = \left\{ (b_1 \times \theta_{ex,d\_Ave,d} + b_2 \times (L''_{k,d} + L''_{s,d} + L''_{w,d} + L''_{ba2,d}) + b_3 \times L_{HWH,d} + b_4) \times C_{G,def,d} + \frac{L''_{ba2,d}}{e_{ba2,d}} \right\} \quad (5)$$

ここで、

$C_{G,def,d}$  : 日付 $d$ における1日当たりのデフロスト運転によるガス消費量の補正係数(-)

$E_{G,hs,d}$  : 日付 $d$ における1日当たりの給湯機のガス消費量(MJ/d)

$e_{ba2,d}$  : 日付 $d$ における浴槽追焚時における日平均給湯機効率(-)

$L''_{k,d}$  : 日付 $d$ における1日当たりの台所水栓における太陽熱補正給湯熱負荷(MJ/d)

$L''_{s,d}$  : 日付 $d$ における1日当たりの浴室シャワー水栓における太陽熱補正給湯熱負荷(MJ/d)

$L''_{w,d}$  : 日付 $d$ における1日当たりの洗面水栓における太陽熱補正給湯熱負荷(MJ/d)

$L''_{ba2,d}$  : 日付 $d$ における1日当たりの浴槽自動湯はり時における太陽熱補正給湯熱負荷(MJ/d)

$L''_{ba2,d}$  : 日付 $d$ における1日当たりの浴槽追焚時における太陽熱補正給湯熱負荷(MJ/d)

$L_{HWH,d}$  : 日付 $d$ における1日当たりの温水暖房の熱負荷(MJ/d)

$\theta_{ex,Ave,d}$  : 日付 $d$ における日平均外気温度( $^{\circ}$ C)

$b_1, b_2, b_3, b_4$  : 係数(-)

である。係数 $b_1, b_2, b_3$ 及び $b_4$ は、表 1.6 に定める電気ヒートポンプ・ガス瞬間式併用型給湯温水暖房機(給湯熱源:電気ヒートポンプ・ガス瞬間式併用、暖房熱源:電気ヒートポンプ・ガス瞬間式併用)の区分に応じて、表 1.4 に定める値とし、1日当たりの温水暖房の熱負荷 $L_{HWH,d}$ が0より大の場合は(イ)欄の値を用いることとし、0に等しい場合は(ロ)欄の値を用いることとする。

表 1.4 係数

係数	(イ)1日当たりの温水暖房の熱負荷 $L_{HWH,d}$ が 0より大の場合		(ロ)1日当たりの温水暖房の熱負荷 $L_{HWH,d}$ が 0の場合	
	区分 1	区分 2	区分 1	区分 2
$b_1$	-0.19841	-0.5782	-0.05770	0.14061
$b_2$	1.10632	0.75066	0.47525	0.3227
$b_3$	0.19307	0.46244	0.0	0.0
$b_4$	-10.36669	-12.55999	-6.34593	-13.43567

浴槽追焚時における日平均給湯機効率 $e_{ba2,d}$ は、日平均外気温度 $\theta_{ex,d\_Ave,d}$ と1日当たりの太陽熱補正給湯熱負荷 $L''_{ba2,d}$ に依存し、効率が1.0を超えない範囲で式(6)により表される。

$$e_{ba2,d} = c_1 \times \theta_{ex,d\_Ave,d} + c_2 \times L''_{ba2,d} + c_3 \quad (6)$$

ここで、

$e_{ba2,d}$  : 日付 $d$ における浴槽追焚時における日平均給湯機効率(-)

$L''_{ba2,d}$  : 日付 $d$ における1日当たりの浴槽追焚時における太陽熱補正給湯熱負荷(MJ/d)

$\theta_{ex,d\_Ave,d}$  : 日付 $d$ における日平均外気温度( $^{\circ}$ C)

$c_1, c_2, c_3$  : 係数(-)

である。係数 $c_1, c_2$ 及び $c_3$ は、表 1.5 に定める値とする。

表 I.5 係数

係数	値
$c_1$	0.0048
$c_2$	0.0060
$c_3$	0.7544

また、1日当たりのデフロスト運転によるガス消費量の補正係数 $C_{G,def,d}$ は、寒冷時においてヒートポンプでの着霜等による効率低下を考慮してガス消費量の補正する係数であり、本計算方法においては日平均外気温度 $\theta_{ex,d,Ave,d}$ が7℃未満において効率低下が発生するものとして、式(7)により表される。

$$C_{G,def,d} = \begin{cases} 1.0 & (7 \leq \theta_{ex,d,Ave,d} \text{ の場合}) \\ 1 + (7 - \theta_{ex,d,Ave,d}) \times 0.0205 & (\theta_{ex,d,Ave,d} < 7 \text{ の場合}) \end{cases} \quad (7)$$

ここで、

$C_{G,def,d}$  : 日付 $d$ における1日当たりのデフロスト運転によるガス消費量の補正係数(-)

$\theta_{ex,d,Ave,d}$  : 日付 $d$ における日平均外気温度(℃)

である。

#### 1.4 灯油消費量

日付 $d$ の時刻 $t$ における1時間当たりの給湯機の灯油消費量 $E_{K,hs,d,t}$ は、0とする。

#### 1.5 1日当たりの太陽熱補正給湯熱負荷

日付 $d$ における1日当たりの各用途における太陽熱補正給湯熱負荷 $L''_{k,d}$ 、 $L''_{s,d}$ 、 $L''_{w,d}$ 、 $L''_{b1,d}$ 、 $L''_{b2,d}$ 、 $L''_{ba1,d}$ 及び $L''_{ba2,d}$ は、それぞれ式(8a)～(8g)により表される。

$$L''_{k,d} = \sum_{t=0}^{23} L''_{k,d,t} \quad (8a)$$

$$L''_{s,d} = \sum_{t=0}^{23} L''_{s,d,t} \quad (8b)$$

$$L''_{w,d} = \sum_{t=0}^{23} L''_{w,d,t} \quad (8c)$$

$$L''_{b1,d} = \sum_{t=0}^{23} L''_{b1,d,t} \quad (8d)$$

$$L''_{b2,d} = \sum_{t=0}^{23} L''_{b2,d,t} \quad (8e)$$

$$L''_{ba1,d} = \sum_{t=0}^{23} L''_{ba1,d,t} \quad (8f)$$

$$L''_{ba2,d} = \sum_{t=0}^{23} L''_{ba2,d,t} \quad (8g)$$

ここで、

- $L''_{k,d}$  : 日付 $d$ における1日当たりの台所水栓における太陽熱補正給湯熱負荷(MJ/d)
- $L''_{s,d}$  : 日付 $d$ における1日当たりの浴室シャワー水栓における太陽熱補正給湯熱負荷(MJ/d)
- $L''_{w,d}$  : 日付 $d$ における1日当たりの洗面水栓における太陽熱補正給湯熱負荷(MJ/d)
- $L''_{b1,d}$  : 日付 $d$ における1日当たりの浴槽水栓湯はり時における太陽熱補正給湯熱負荷(MJ/d)
- $L''_{b2,d}$  : 日付 $d$ における1日当たりの浴槽自動湯はり時における太陽熱補正給湯熱負荷(MJ/d)
- $L''_{ba1,d}$  : 日付 $d$ における1日当たりの浴槽水栓さし湯時における太陽熱補正給湯熱負荷(MJ/d)
- $L''_{ba2,d}$  : 日付 $d$ における1日当たりの浴槽追焚時における太陽熱補正給湯熱負荷(MJ/d)
- $L''_{k,d,t}$  : 日付 $d$ の時刻 $t$ における1時間当たりの台所水栓における太陽熱補正給湯熱負荷(MJ/h)
- $L''_{s,d,t}$  : 日付 $d$ の時刻 $t$ における1時間当たりの浴室シャワー水栓における太陽熱補正給湯熱負荷(MJ/h)
- $L''_{w,d,t}$  : 日付 $d$ の時刻 $t$ における1時間当たりの洗面水栓における太陽熱補正給湯熱負荷(MJ/h)
- $L''_{b1,d,t}$  : 日付 $d$ の時刻 $t$ における1時間当たりの浴槽水栓湯はり時における太陽熱補正給湯熱負荷(MJ/h)
- $L''_{b2,d,t}$  : 日付 $d$ の時刻 $t$ における1時間当たりの浴槽自動湯はり時における太陽熱補正給湯熱負荷(MJ/h)
- $L''_{ba1,d,t}$  : 日付 $d$ の時刻 $t$ における1時間当たりの浴槽水栓さし湯時における太陽熱補正給湯熱負荷(MJ/h)
- $L''_{ba2,d,t}$  : 日付 $d$ の時刻 $t$ における1時間当たりの浴槽追焚時における太陽熱補正給湯熱負荷(MJ/h)

である。

### 1.6 1日当たりの温水暖房の熱負荷

日付 $d$ における1日当たりの温水暖房の熱負荷 $L_{HWH,d}$ は、式(9)により表される。

$$L_{HWH,d} = \sum_{t=0}^{23} L_{HWH,d,t} \quad (9)$$

ここで、

- $L_{HWH,d}$  : 日付 $d$ における1日当たりの温水暖房の熱負荷(MJ/d)
- $L_{HWH,d,t}$  : 日付 $d$ の時刻 $t$ における1時間当たりの温水暖房の熱負荷(MJ/h)

である。

### 1.7 温水暖房における熱源機の行き温水温度の候補

温水暖房における熱源機の行き温水温度の候補は、60℃及び40℃とする。

### 1.8 電気ヒートポンプ・ガス瞬間式併用型給湯機(給湯熱源:電気ヒートポンプ・ガス瞬間式併用、暖房熱源:電気ヒートポンプ・ガス瞬間式併用)の定義

電気ヒートポンプ・ガス瞬間式併用型給湯温水暖房機(給湯熱源:電気ヒートポンプ・ガス瞬間式併用、暖房

熱源：電気ヒートポンプ・ガス瞬間式併用)の区分を表 I.6 に示す。

表 I.6 給湯機の種類

区分	定義	タンクユニット型番と製造事業者
区分 1	貯湯槽容量が 160L 未満のもの	RTU-R1001 (リンナイ(株)) RTU-R1003 (リンナイ(株)) RTU-R1003K (リンナイ(株)) RTU-R1003(E) (リンナイ(株)) RTU-R1003(E)EG (リンナイ(株)) RTU-R1003K(E) (リンナイ(株)) RTU-R1003K(E)EG (リンナイ(株))
区分 2	貯湯槽容量が 160L 以上のもの	RTU-R1601 (リンナイ(株)) RTU-R1601-EG (リンナイ(株)) RTU-R1601K (リンナイ(株)) RTU-R1601K-EG (リンナイ(株))

## 付録 J 節湯の効果係数

節湯の効果係数は、各水栓における基準給湯量に対する、節湯措置により削減された給湯量の比であり、台所水栓における節湯の効果係数 $f_{sk}$ 、浴室シャワー水栓における節湯の効果係数 $f_{ss}$ 及び洗面水栓における節湯の効果係数 $f_{sw}$ は、式(1a)～式(1c)のように表される。

$$f_{sk} = f_{sk,A} \times f_{sk,C} \quad (1a)$$

$$f_{ss} = f_{ss,A} \times f_{ss,B} \quad (1b)$$

$$f_{sw} = f_{sw,C} \quad (1c)$$

ここで、

- $f_{sk}$  : 台所水栓における節湯の効果係数
- $f_{ss}$  : 浴室シャワー水栓における節湯の効果係数
- $f_{sw}$  : 洗面水栓における節湯の効果係数
- $f_{sk,A}$  : 台所水栓における手元止水機構による節湯の効果係数
- $f_{sk,C}$  : 台所水栓における水優先吐水機構による節湯の効果係数
- $f_{ss,A}$  : 浴室シャワー水栓における手元止水機構による節湯の効果係数
- $f_{ss,B}$  : 浴室シャワー水栓における小流量吐水機構による節湯の効果係数
- $f_{sw,C}$  : 洗面水栓における水優先吐水機構による節湯の効果係数

であり、各係数の値を表 J.1 に定める。

表 J.1 節湯の効果係数の適用条件と値

分類	節湯の効果係数の種類	記号	適用条件	係数の値	
台所水栓	手元止水機能	$f_{sk,A}$	台所の水栓すべてが 2 バルブ水栓ではなく、かつ、付録 K「節湯水栓の構造」により規定される「手元止水機構」を有することが確認できる場合	0.91	
			上記以外	1.00	
	水優先吐水機能	$f_{sk,C}$	台所の水栓すべてが 2 バルブ水栓ではなく、かつ、付録 K「節湯水栓の構造」により規定される「水優先吐水機能」を有することが確認できる場合	日付 $d$ における日平均給水温度 $\theta_{wtr,d}$ が 18℃ より高い場合 日付 $d$ における日平均給水温度 $\theta_{wtr,d}$ が 18℃ 以下の場合	0.70 1.00
			上記以外	1.00	
浴室シャワー水栓	手元止水機能	$f_{ss,A}$	浴室シャワーの水栓すべてが 2 バルブ水栓ではなく、かつ、付録 K「節湯水栓の構造」により規定される「手元止水機構」を有することが確認できる場合	0.80	
			上記以外	1.00	
	小流量吐水機能	$f_{ss,B}$	浴室シャワーの水栓すべてが 2 バルブ水栓ではなく、かつ、付録 K「節湯水栓の構造」により規定される「小流量吐水機能」を有することが確認できる場合	0.85	
			上記以外	1.00	



分類	節湯の効果係数の種類	記号	適用条件	係数の値	
洗面水栓	水優先吐水機能	$f_{sw,c}$	洗面の水栓すべてが 2 バルブ水栓ではなく、かつ、付録 K「節湯水栓の構造」により規定される「水優先吐水機能」を有することが確認できる場合	日付 $d$ における日平均給水温度 $\theta_{wtr,d}$ が 18℃ より高い場合	0.70
				日付 $d$ における日平均給水温度 $\theta_{wtr,d}$ が 18℃ 以下の場合	1.00
			上記以外	1.00	
配管	ヘッダー分岐後の径	$f_{sp}$	ヘッダーにより台所水栓・シャワー水栓・洗面水栓に分岐され、かつ分岐後（分岐後の部分的な先分岐含む。）の配管すべての径が 13A 以下であることが確認できる場合	0.95	
			上記以外	1.00	
浴槽	—	$f_{sb}$	すべての機器	1.00	

## 付録 K 節湯水栓の構造

本付録は一次エネルギー消費量の削減に資する節湯水栓の構造を規定する。

### K.1 手元止水機構

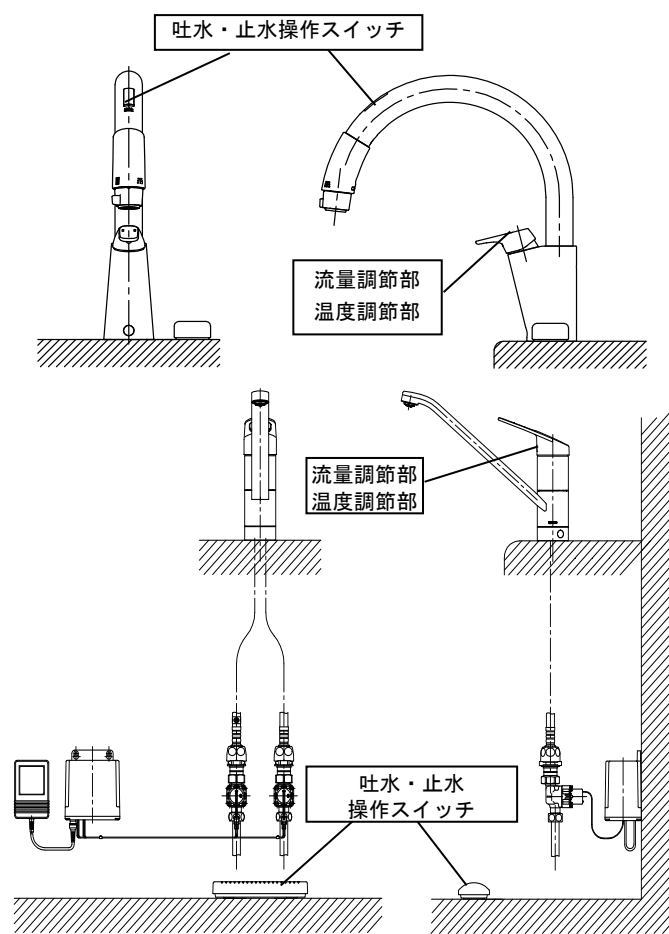
手元止水機構を有する水栓とは、台所水栓及び浴室シャワー水栓において、吐水切替機能、流量及び温度の調節機能と独立して、使用者の操作範囲内に設けられたボタンやセンサー等のスイッチで吐水及び止水操作ができる機構を有する湯水混合水栓をいう。

### K.2 水優先吐水機構

水優先吐水機構を有する水栓とは、台所水栓及び洗面水栓において、吐水止水操作部と一体の温度調節を行うレバーハンドルが水栓の正面に位置するときに湯が吐出されない構造を有するもの、又は吐水止水操作部と一体の温度調節を行うレバーハンドルが水栓の胴の左右側面に位置する場合は、温度調節を行う回転軸が水平で、かつレバーハンドルが水平から上方 45° に位置する時に湯が吐出されない構造を有するもの、又は湯水の吐水止水操作部と独立して水専用の吐水止水操作部が設けられた湯水混合水栓をいい、水栓又は取扱説明書等に水栓の正面位置が判断できる表示がされているものを対象とする。

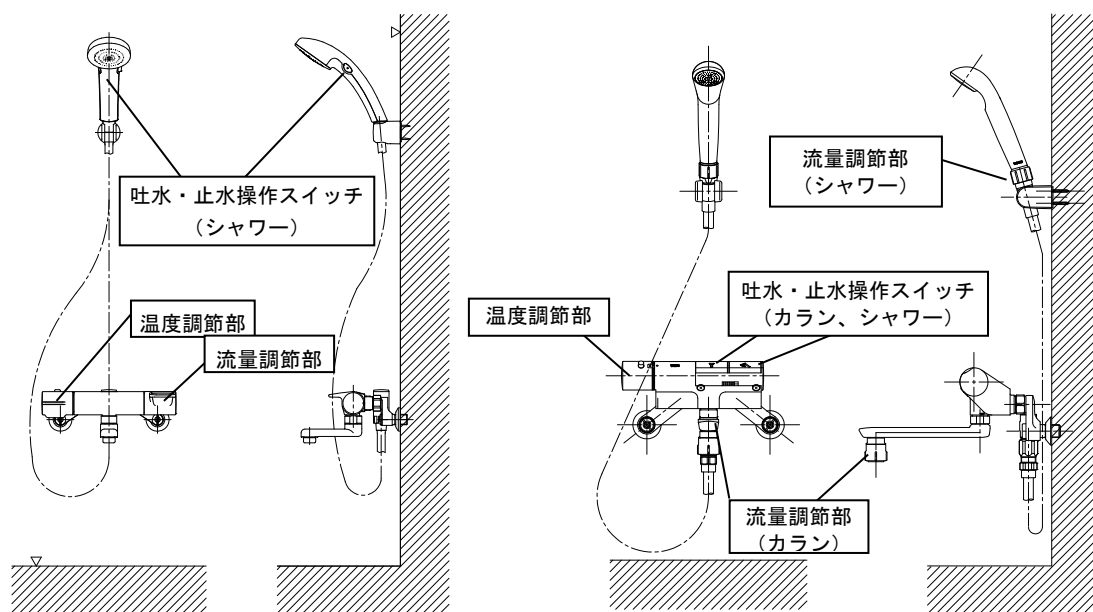
### K.3 小流量吐水機構

小流量吐水機構を有する水栓とは、浴室シャワー水栓において、付録 L「小流量吐水機構を有する水栓の適合条件」を満たす水栓をいう。



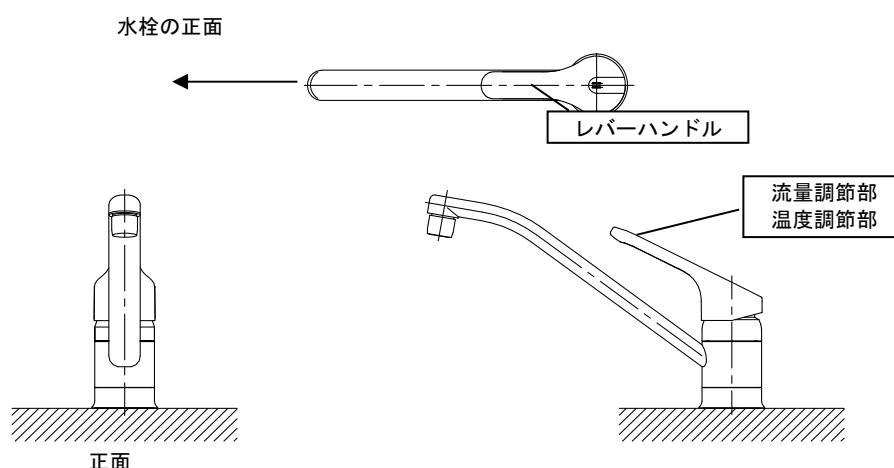
※水栓本体のスイッチや足元のスイッチにより、炊事中にもカランからの吐水・止水を容易に操作できる。

図 K.1 手元止水機構—台所水栓の例



※シャワーヘッドのスイッチにより、シャワー中にもシャワーヘッドからの吐水・止水を容易に操作できる。

図 K.2 手元止水機構浴室—シャワー水栓の例



※レバーを左右に回すことで温度調節を行うが、水栓に向かって右から正面までは水が吐水され、正面から左に向かって湯が吐水される。  
通常操作されやすい正面の位置では、水が優先される。

図 K.3 水優先吐水機構—台所水栓 (正面で湯が吐出しない構造) の例

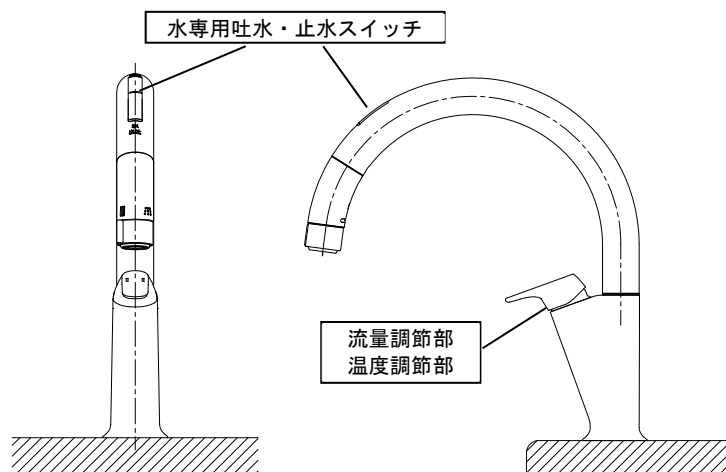


図 K.4 水優先吐水機構—台所水栓(水専用の吐水止水操作部)の例

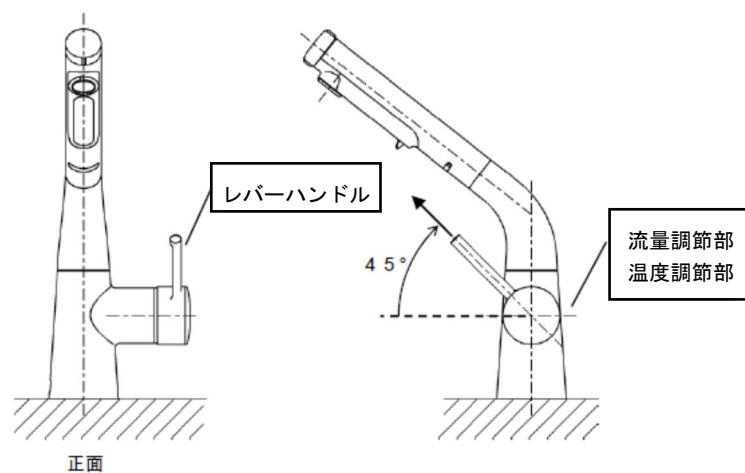
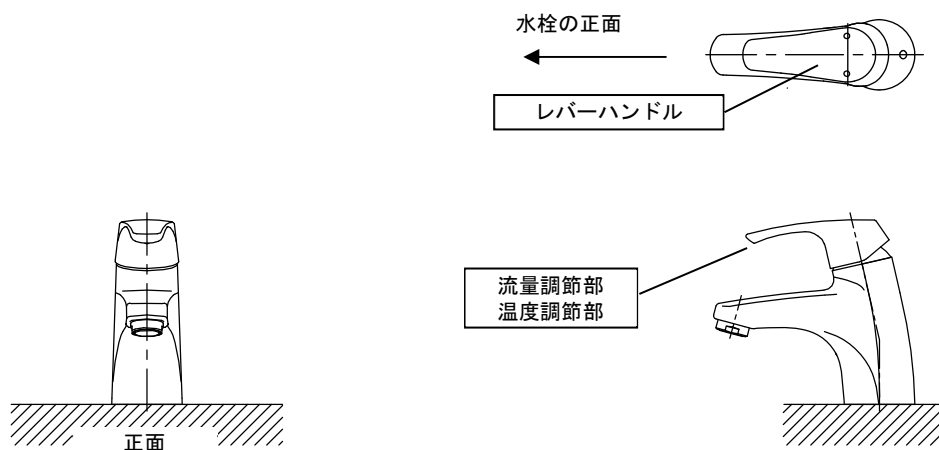


図 K.5 水優先吐水機構—台所水栓(レバーハンドルが水栓胴の左右側面に位置する場合)の例



※レバーを左右に回すことで温度調節を行うが、水栓に向かって右から正面までは水が吐水され、正面から左に向かって湯が吐水される。  
通常操作されやすい正面の位置では、水が優先される。

図 K.6 水優先吐水機構—洗面水栓の例

## 付録 L 小流量吐水機構を有する水栓の適合条件

本付録は小流量吐水機構を有する水栓が満たすべき小流量吐水性能の試験方法および適合条件を規定する。

小流量吐水機構を有する水栓とは、L.1 の方法によって試験を行ったときの吐水力が、表 L.1 に適合する水栓をいう。吐水切替えが可能な浴室シャワー水栓については、主たる使用モードにおいて条件を満たしていれば良い。主たる使用モードとは、体を洗い流すことを目的とするモードであり、マッサージや温まり、掃除等を目的とする付加的なモードは除く。付加的なモードとして吐水力測定の対象から除く場合は、取扱説明書等で付加的なモードであることが識別できるものであることとする。

表 L.1 小流量吐水機構を有する水栓が満たすべき吐水力

	適合の条件
流水中に空気を混入させる構造を持たないもの	0.60(単位 N)以上
流水中に空気を混入させる構造を持つもの	0.55(単位 N)以上

### L.1 試験

#### L.1.1 水温

吐水力の測定に用いる水は、原則として JIS B2061 の「3. 用語及び定義 3.3 常温」における常温で行うものとする。

#### L.1.2 試験装置

##### (1) 試験装置の概要

吐水力の測定に用いる試験装置は、散水板から 150mm の距離にシャワーの流線を全て受けることができる大きさの受水板を設置し、受水板の受圧面が鉛直となるように設置する。吐水力測定器は受水板の受圧面中心に設置し、供試体は散水板を受水板の受圧面に対して吐水角度 90°（垂直）に取り付け、吐水中心が受水板の受圧面中心に当たるように取り付ける。試験装置の許容範囲を表 L.2 に示す。

表 L.2 試験装置の仕様と許容範囲

項目	仕様	許容範囲
吐水距離	150mm	±15mm
吐水角度	吐水中心と散水板中心を結んだ線が受水板の受圧面に対し垂直となるように取り付ける	±15°
着水点	吐水中心が受水板中心に当たるように取り付ける	±20mm
吐水流量	7.0L/分、8.5L/分、10.0L/分	±0.2L/分
受水板	厚さ 3mm 以上のアクリル板とする	—

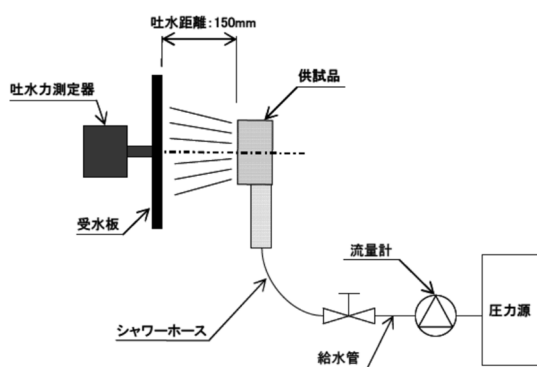


図 L.1 試験装置概要(イメージ図)

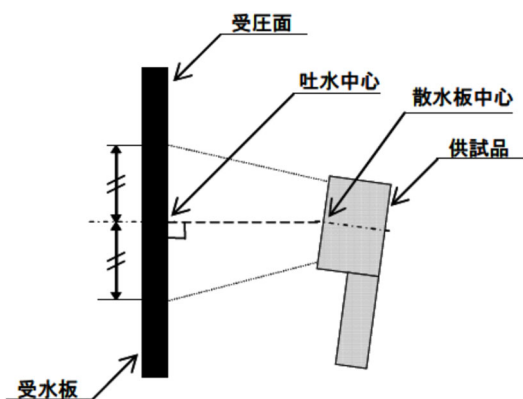


図 L.2 吐水角度概念図

(2) 試験用計測器仕様

試験用計測器仕様は、表 L.3 に示すもの、又はこれと同等以上の性能を有するものとする。なお、吐水力測定器は測定期間中のピーク値を確認できるものとする。

表 L.3 試験用計測器仕様

計測器	計測器仕様
吐水力計測器	定格容量:20N 分解能:0.01N 精度:±2%FS 保護レベル:IP67 推奨 サンプル周期:50ms 以下
流量計	定格流量範囲:20L/分 分解能:0.1L/分 精度:±2%FS

L.1.3 吐水力試験

試験配管、供試体のエア抜き及び吐水量安定のため、吐水開始から30秒間を準備吐水とし、この間は計測を行わない。

準備吐水後、吐水力計測器により吐水力を 1 秒間測定し、その間のピーク値を当該測定における吐水力 $F$ とする。また、吐水力測定中の吐水流量を流量計により測定し、測定期間中の平均流量を当該測定における吐水流量 $Q$ とする。

L.2 吐水力の算出

吐水流量 7L/分、8.5L/分、及び 10L/分について、「K.1 吐水力試験」に基づき吐水力をそれぞれ $n$ 回( $n \geq 3$ )測定する。測定した全ての吐水力と吐水流量の関係から、最小二乗法を用いて式(1)に基づく近似曲線を求め、当該近似曲線の吐水流量 8.5L/分のときの吐水力 $F'(8.5)$ を当該試験体の吐水力とする。

$$F' = C \times Q^2 \quad (1)$$

ここで、

$F'$  : 近似曲線により得られる当該供試体の吐水力(単位 N)

$Q$  : 吐水流量(単位 L/分)

$C$  : 係数

である。

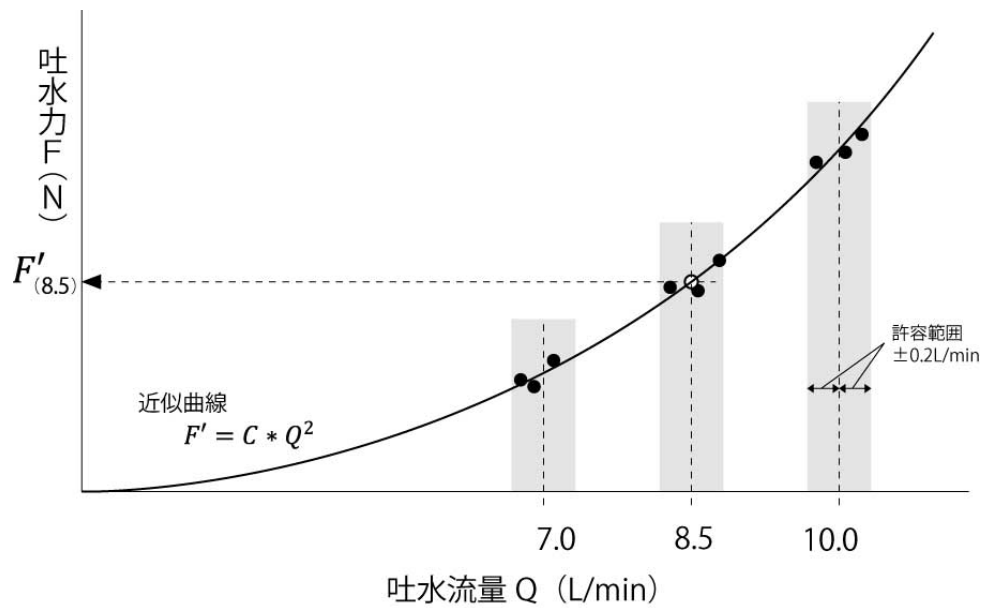


図 L.3 供試体の吐水力算出のための近似曲線概念図



付録 M 給湯使用および入浴に関するスケジュール

台所水栓における基準給湯量 $W_k$ 、浴室シャワー水栓における基準給湯量 $W_s$ 、洗面水栓における居住人数が $p$ 人における基準給湯量 $W_w$ 、浴槽湯はり時における基準給湯量 $W_b$ および浴槽入浴人数 $n_b$ のスケジュールは、生活スケジュール及び居住人数に応じて、表 M.1 により定まる。

表 M.1(a)-1 居住人数 4 人における基準給湯量および浴槽入浴人数(生活スケジュール: 休日在宅(大))

時刻 $t$	基準給湯湯量(L/h)						浴槽入浴人数(人/h)	
	台所 水栓 $W_k$	浴室シャワー水栓 $W_s$		洗面 水栓 $W_w$	浴槽湯はり $W_b$		$n_b$	
		浴室等が ある場合	浴室等が ない場合		浴室等が ある場合	浴室等が ない場合	浴室等が ある場合	浴室等が ない場合
0	0	0	0	0	0	0	0	0
1	0	0	0	0	0	0	0	0
2	0	0	0	0	0	0	0	0
3	0	0	0	0	0	0	0	0
4	0	0	0	0	0	0	0	0
5	0	0	0	0	0	0	0	0
6	0	0	0	0	0	0	0	0
7	0	0	0	8	0	0	0	0
8	6	0	0	4	0	0	0	0
9	24	0	0	0	0	0	0	0
10	0	0	0	4	0	0	0	0
11	0	0	0	0	0	0	0	0
12	32	0	0	0	0	0	0	0
13	0	0	0	2	0	0	0	0
14	0	0	0	0	0	0	0	0
15	0	0	0	0	0	0	0	0
16	0	0	0	2	0	0	0	0
17	44	0	0	2	0	0	0	0
18	4	0	0	0	0	0	0	0
19	0	0	0	0	180	0	0	0
20	74	50	0	6	0	0	1	0
21	0	90	0	6	0	0	1	0
22	0	100	0	6	0	0	2	0
23	0	0	0	6	0	0	0	0

表 M.1(a)-2 居住人数 4 人における基準給湯量および浴槽入浴人数(生活スケジュール: 休日在宅(小))

時刻 $t$	基準給湯湯量(L/h)						浴槽入浴人数(人/h)	
	台所 水栓 $W_k$	浴室シャワー水栓 $W_s$		洗面 水栓 $W_w$	浴槽湯はり $W_b$		$n_b$	
		浴室等が ある場合	浴室等が ない場合		浴室等が ある場合	浴室等が ない場合	浴室等が ある場合	浴室等が ない場合
0	0	0	0	0	0	0	0	0
1	0	0	0	0	0	0	0	0
2	0	0	0	0	0	0	0	0
3	0	0	0	0	0	0	0	0
4	0	0	0	0	0	0	0	0
5	0	0	0	0	0	0	0	0
6	0	0	0	0	0	0	0	0
7	0	0	0	4	0	0	0	0
8	6	0	0	0	0	0	0	0
9	4	0	0	0	0	0	0	0
10	0	0	0	4	0	0	0	0
11	0	0	0	0	0	0	0	0
12	32	0	0	0	0	0	0	0
13	0	0	0	2	0	0	0	0
14	0	0	0	0	0	0	0	0
15	0	0	0	0	0	0	0	0
16	0	0	0	2	0	0	0	0
17	32	0	0	2	0	0	0	0
18	16	0	0	0	0	0	0	0
19	0	0	0	0	180	0	0	0
20	50	50	0	4	0	0	1	0
21	0	50	0	4	0	0	1	0
22	0	100	0	4	0	0	2	0
23	0	0	0	4	0	0	0	0

表 M.1(a)-3 居住人数 4 人における基準給湯量および浴槽入浴人数(生活スケジュール: 平日(大))

時刻 $t$	基準給湯湯量(L/h)						浴槽入浴人数(人/h)	
	台所 水栓 $W_k$	浴室シャワー水栓 $W_s$		洗面 水栓 $W_w$	浴槽湯はり $W_b$		$n_b$	
		浴室等が ある場合	浴室等が ない場合		浴室等が ある場合	浴室等が ない場合	浴室等が ある場合	浴室等が ない場合
0	0	0	0	0	0	0	0	0
1	0	0	0	0	0	0	0	0
2	0	0	0	0	0	0	0	0
3	0	0	0	0	0	0	0	0
4	0	0	0	0	0	0	0	0
5	0	0	0	0	0	0	0	0
6	6	0	0	8	0	0	0	0
7	22	0	0	0	0	0	0	0
8	0	0	0	2	0	0	0	0
9	0	0	0	2	0	0	0	0
10	0	0	0	0	0	0	0	0
11	0	0	0	0	0	0	0	0
12	12	0	0	0	0	0	0	0
13	0	0	0	0	0	0	0	0
14	0	0	0	0	0	0	0	0
15	0	0	0	0	0	0	0	0
16	0	0	0	2	0	0	0	0
17	0	0	0	2	0	0	0	0
18	30	0	0	2	0	0	0	0
19	10	0	0	0	180	0	0	0
20	56	50	0	4	0	0	1	0
21	0	50	0	4	0	0	1	0
22	0	100	0	4	0	0	2	0
23	0	0	0	4	0	0	0	0

表 M.1(a)-4 居住人数 4 人における基準給湯量および浴槽入浴人数(生活スケジュール: 平日(中))

時刻 $t$	基準給湯湯量(L/h)						浴槽入浴人数(人/h)	
	台所 水栓 $W_k$	浴室シャワー水栓 $W_s$		洗面 水栓 $W_w$	浴槽湯はり $W_b$		$n_b$	
		浴室等が ある場合	浴室等が ない場合		浴室等が ある場合	浴室等が ない場合	浴室等が ある場合	浴室等が ない場合
0	0	0	0	0	0	0	0	0
1	0	0	0	0	0	0	0	0
2	0	0	0	0	0	0	0	0
3	0	0	0	0	0	0	0	0
4	0	0	0	0	0	0	0	0
5	0	0	0	0	0	0	0	0
6	6	0	0	8	0	0	0	0
7	4	0	0	0	0	0	0	0
8	0	0	0	0	0	0	0	0
9	0	0	0	2	0	0	0	0
10	0	0	0	0	0	0	0	0
11	0	0	0	0	0	0	0	0
12	6	0	0	0	0	0	0	0
13	0	0	0	0	0	0	0	0
14	0	0	0	0	0	0	0	0
15	0	0	0	0	0	0	0	0
16	0	0	0	2	0	0	0	0
17	0	0	0	0	0	0	0	0
18	30	0	0	0	0	0	0	0
19	10	0	0	0	180	0	0	0
20	36	45	0	4	0	0	1	0
21	0	50	0	4	0	0	1	0
22	0	55	0	4	0	0	2	0
23	0	0	0	4	0	0	0	0

表 M.1(a)-5 居住人数 4 人における基準給湯量および浴槽入浴人数(生活スケジュール: 平日(小))

時刻 $t$	基準給湯湯量(L/h)						浴槽入浴人数(人/h)	
	台所 水栓 $W_k$	浴室シャワー水栓 $W_s$		洗面 水栓 $W_w$	浴槽湯はり $W_b$		$n_b$	
		浴室等が ある場合	浴室等が ない場合		浴室等が ある場合	浴室等が ない場合	浴室等が ある場合	浴室等が ない場合
0	0	0	0	0	0	0	0	0
1	0	0	0	0	0	0	0	0
2	0	0	0	0	0	0	0	0
3	0	0	0	0	0	0	0	0
4	0	0	0	0	0	0	0	0
5	0	0	0	0	0	0	0	0
6	4	0	0	4	0	0	0	0
7	6	0	0	0	0	0	0	0
8	0	0	0	0	0	0	0	0
9	0	0	0	0	0	0	0	0
10	0	0	0	0	0	0	0	0
11	0	0	0	0	0	0	0	0
12	0	0	0	0	0	0	0	0
13	0	0	0	0	0	0	0	0
14	0	0	0	0	0	0	0	0
15	0	0	0	0	0	0	0	0
16	0	0	0	0	0	0	0	0
17	0	0	0	0	0	0	0	0
18	16	0	0	0	0	0	0	0
19	0	0	0	0	180	0	0	0
20	36	40	0	0	0	0	1	0
21	0	40	0	0	0	0	1	0
22	0	20	0	2	0	0	2	0
23	0	0	0	2	0	0	0	0

表 M.1(a)-6 居住人数 4 人における基準給湯量および浴槽入浴人数(生活スケジュール: 休日外出)

時刻 $t$	基準給湯湯量(L/h)						浴槽入浴人数(人/h)	
	台所 水栓 $W_k$	浴室シャワー水栓 $W_s$		洗面 水栓 $W_w$	浴槽湯はり $W_b$		$n_b$	
		浴室等が ある場合	浴室等が ない場合		浴室等が ある場合	浴室等が ない場合	浴室等が ある場合	浴室等が ない場合
0	0	0	0	0	0	0	0	0
1	0	0	0	0	0	0	0	0
2	0	0	0	0	0	0	0	0
3	0	0	0	0	0	0	0	0
4	0	0	0	0	0	0	0	0
5	0	0	0	0	0	0	0	0
6	0	0	0	6	0	0	0	0
7	0	0	0	6	0	0	0	0
8	32	0	0	0	0	0	0	0
9	0	0	0	0	0	0	0	0
10	0	0	0	0	0	0	0	0
11	0	0	0	0	0	0	0	0
12	0	0	0	0	0	0	0	0
13	0	0	0	0	0	0	0	0
14	0	0	0	0	0	0	0	0
15	0	0	0	0	0	0	0	0
16	0	0	0	0	0	0	0	0
17	0	0	0	0	0	0	0	0
18	0	0	0	0	0	0	0	0
19	0	0	0	0	0	0	0	0
20	0	45	0	0	0	0	0	0
21	0	50	0	8	0	0	0	0
22	0	95	0	4	0	0	0	0
23	0	0	0	4	0	0	0	0

表 M.1(b)-1 居住人数 3 人における基準給湯量および浴槽入浴人数(生活スケジュール: 休日在宅(大))

時刻 $t$	基準給湯湯量(L/h)						浴槽入浴人数(人/h)	
	台所 水栓 $W_k$	浴室シャワー水栓 $W_s$		洗面 水栓 $W_w$	浴槽湯はり $W_b$		$n_b$	
		浴室等が ある場合	浴室等が ない場合		浴室等が ある場合	浴室等が ない場合	浴室等が ある場合	浴室等が ない場合
0	0	0	0	0	0	0	0	0
1	0	0	0	0	0	0	0	0
2	0	0	0	0	0	0	0	0
3	0	0	0	0	0	0	0	0
4	0	0	0	0	0	0	0	0
5	0	0	0	0	0	0	0	0
6	0	0	0	0	0	0	0	0
7	0	0	0	8	0	0	0	0
8	6	0	0	4	0	0	0	0
9	24	0	0	0	0	0	0	0
10	0	0	0	4	0	0	0	0
11	0	0	0	0	0	0	0	0
12	32	0	0	0	0	0	0	0
13	0	0	0	2	0	0	0	0
14	0	0	0	0	0	0	0	0
15	0	0	0	0	0	0	0	0
16	0	0	0	2	0	0	0	0
17	44	0	0	2	0	0	0	0
18	4	0	0	0	0	0	0	0
19	0	0	0	0	180	0	0	0
20	54	55	0	8	0	0	1	0
21	0	95	0	8	0	0	1	0
22	0	60	0	8	0	0	1	0
23	0	0	0	0	0	0	0	0

表 M.1(b)-2 居住人数 3 人における基準給湯量および浴槽入浴人数(生活スケジュール: 休日在宅(小))

時刻 $t$	基準給湯湯量(L/h)						浴槽入浴人数(人/h)	
	台所 水栓 $W_k$	浴室シャワー水栓 $W_s$		洗面 水栓 $W_w$	浴槽湯はり $W_b$		$n_b$	
		浴室等が ある場合	浴室等が ない場合		浴室等が ある場合	浴室等が ない場合	浴室等が ある場合	浴室等が ない場合
0	0	0	0	0	0	0	0	0
1	0	0	0	0	0	0	0	0
2	0	0	0	0	0	0	0	0
3	0	0	0	0	0	0	0	0
4	0	0	0	0	0	0	0	0
5	0	0	0	0	0	0	0	0
6	0	0	0	0	0	0	0	0
7	0	0	0	4	0	0	0	0
8	4	0	0	0	0	0	0	0
9	4	0	0	0	0	0	0	0
10	0	0	0	4	0	0	0	0
11	0	0	0	0	0	0	0	0
12	32	0	0	0	0	0	0	0
13	0	0	0	2	0	0	0	0
14	0	0	0	0	0	0	0	0
15	0	0	0	0	0	0	0	0
16	0	0	0	2	0	0	0	0
17	28	0	0	2	0	0	0	0
18	16	0	0	0	0	0	0	0
19	0	0	0	0	180	0	0	0
20	52	55	0	2	0	0	1	0
21	0	50	0	4	0	0	1	0
22	0	55	0	4	0	0	1	0
23	0	0	0	0	0	0	0	0



表 M.1(b)-3 居住人数 3 人における基準給湯量および浴槽入浴人数(生活スケジュール: 平日(大))

時刻 $t$	基準給湯湯量(L/h)						浴槽入浴人数(人/h)	
	台所 水栓 $W_k$	浴室シャワー水栓 $W_s$		洗面 水栓 $W_w$	浴槽湯はり $W_b$		$n_b$	
		浴室等が ある場合	浴室等が ない場合		浴室等が ある場合	浴室等が ない場合	浴室等が ある場合	浴室等が ない場合
0	0	0	0	0	0	0	0	0
1	0	0	0	0	0	0	0	0
2	0	0	0	0	0	0	0	0
3	0	0	0	0	0	0	0	0
4	0	0	0	0	0	0	0	0
5	0	0	0	0	0	0	0	0
6	6	0	0	6	0	0	0	0
7	22	0	0	0	0	0	0	0
8	0	0	0	2	0	0	0	0
9	0	0	0	2	0	0	0	0
10	0	0	0	0	0	0	0	0
11	0	0	0	0	0	0	0	0
12	12	0	0	0	0	0	0	0
13	0	0	0	0	0	0	0	0
14	0	0	0	0	0	0	0	0
15	0	0	0	0	0	0	0	0
16	0	0	0	2	0	0	0	0
17	0	0	0	2	0	0	0	0
18	30	0	0	2	0	0	0	0
19	6	0	0	0	180	0	0	0
20	56	50	0	4	0	0	1	0
21	0	55	0	4	0	0	1	0
22	0	55	0	4	0	0	1	0
23	0	0	0	0	0	0	0	0

表 M.1(b)-4 居住人数 3 人における基準給湯量および浴槽入浴人数(生活スケジュール: 平日(中))

時刻 $t$	基準給湯湯量(L/h)						浴槽入浴人数(人/h)	
	台所 水栓 $W_k$	浴室シャワー水栓 $W_s$		洗面 水栓 $W_w$	浴槽湯はり $W_b$		$n_b$	
		浴室等が ある場合	浴室等が ない場合		浴室等が ある場合	浴室等が ない場合	浴室等が ある場合	浴室等が ない場合
0	0	0	0	0	0	0	0	0
1	0	0	0	0	0	0	0	0
2	0	0	0	0	0	0	0	0
3	0	0	0	0	0	0	0	0
4	0	0	0	0	0	0	0	0
5	0	0	0	0	0	0	0	0
6	6	0	0	6	0	0	0	0
7	4	0	0	0	0	0	0	0
8	0	0	0	0	0	0	0	0
9	0	0	0	2	0	0	0	0
10	0	0	0	0	0	0	0	0
11	0	0	0	0	0	0	0	0
12	6	0	0	0	0	0	0	0
13	0	0	0	0	0	0	0	0
14	0	0	0	0	0	0	0	0
15	0	0	0	0	0	0	0	0
16	0	0	0	2	0	0	0	0
17	0	0	0	0	0	0	0	0
18	30	0	0	0	0	0	0	0
19	6	0	0	0	180	0	0	0
20	36	45	0	4	0	0	1	0
21	0	50	0	4	0	0	1	0
22	0	15	0	4	0	0	1	0
23	0	0	0	0	0	0	0	0

表 M.1(b)-5 居住人数 3 人における基準給湯量および浴槽入浴人数(生活スケジュール: 平日(小))

時刻 $t$	基準給湯湯量(L/h)						浴槽入浴人数(人/h)	
	台所 水栓 $W_k$	浴室シャワー水栓 $W_s$		洗面 水栓 $W_w$	浴槽湯はり $W_b$		$n_b$	
		浴室等が ある場合	浴室等が ない場合		浴室等が ある場合	浴室等が ない場合	浴室等が ある場合	浴室等が ない場合
0	0	0	0	0	0	0	0	0
1	0	0	0	0	0	0	0	0
2	0	0	0	0	0	0	0	0
3	0	0	0	0	0	0	0	0
4	0	0	0	0	0	0	0	0
5	0	0	0	0	0	0	0	0
6	4	0	0	6	0	0	0	0
7	6	0	0	0	0	0	0	0
8	0	0	0	0	0	0	0	0
9	0	0	0	0	0	0	0	0
10	0	0	0	0	0	0	0	0
11	0	0	0	0	0	0	0	0
12	0	0	0	0	0	0	0	0
13	0	0	0	0	0	0	0	0
14	0	0	0	0	0	0	0	0
15	0	0	0	0	0	0	0	0
16	0	0	0	0	0	0	0	0
17	0	0	0	0	0	0	0	0
18	10	0	0	0	0	0	0	0
19	0	0	0	0	180	0	0	0
20	28	45	0	0	0	0	1	0
21	0	5	0	0	0	0	1	0
22	0	10	0	6	0	0	1	0
23	0	0	0	0	0	0	0	0

表 M.1(b)-6 居住人数 3 人における基準給湯量および浴槽入浴人数(生活スケジュール: 休日外出)

時刻 $t$	基準給湯湯量(L/h)						浴槽入浴人数(人/h)	
	台所 水栓 $W_k$	浴室シャワー水栓 $W_s$		洗面 水栓 $W_w$	浴槽湯はり $W_b$		$n_b$	
		浴室等が ある場合	浴室等が ない場合		浴室等が ある場合	浴室等が ない場合	浴室等が ある場合	浴室等が ない場合
0	0	0	0	0	0	0	0	0
1	0	0	0	0	0	0	0	0
2	0	0	0	0	0	0	0	0
3	0	0	0	0	0	0	0	0
4	0	0	0	0	0	0	0	0
5	0	0	0	0	0	0	0	0
6	0	0	0	6	0	0	0	0
7	0	0	0	6	0	0	0	0
8	58	0	0	0	0	0	0	0
9	0	0	0	0	0	0	0	0
10	0	0	0	0	0	0	0	0
11	0	0	0	0	0	0	0	0
12	0	0	0	0	0	0	0	0
13	0	0	0	0	0	0	0	0
14	0	0	0	0	0	0	0	0
15	0	0	0	0	0	0	0	0
16	0	0	0	0	0	0	0	0
17	0	0	0	0	0	0	0	0
18	0	0	0	0	0	0	0	0
19	0	0	0	0	0	0	0	0
20	0	45	0	0	0	0	0	0
21	0	45	0	14	0	0	0	0
22	0	20	0	6	0	0	0	0
23	0	0	0	0	0	0	0	0

表 M.1(c)-1 居住人数 2 人における基準給湯量および浴槽入浴人数(生活スケジュール: 休日在宅(大))

時刻 $t$	基準給湯湯量(L/h)						浴槽入浴人数(人/h)	
	台所 水栓 $W_k$	浴室シャワー水栓 $W_s$		洗面 水栓 $W_w$	浴槽湯はり $W_b$		$n_b$	
		浴室等が ある場合	浴室等が ない場合		浴室等が ある場合	浴室等が ない場合	浴室等が ある場合	浴室等が ない場合
0	0	0	0	0	0	0	0	0
1	0	0	0	0	0	0	0	0
2	0	0	0	0	0	0	0	0
3	0	0	0	0	0	0	0	0
4	0	0	0	0	0	0	0	0
5	0	0	0	0	0	0	0	0
6	0	0	0	0	0	0	0	0
7	0	0	0	12	0	0	0	0
8	34	0	0	0	0	0	0	0
9	0	0	0	2	0	0	0	0
10	0	0	0	0	0	0	0	0
11	8	0	0	2	0	0	0	0
12	28	0	0	0	0	0	0	0
13	0	0	0	0	0	0	0	0
14	0	0	0	0	0	0	0	0
15	0	0	0	0	0	0	0	0
16	0	0	0	2	0	0	0	0
17	0	0	0	0	0	0	0	0
18	28	0	0	0	0	0	0	0
19	30	0	0	0	0	0	0	0
20	0	0	0	0	180	0	0	0
21	0	60	0	8	0	0	1	0
22	0	70	0	6	0	0	1	0
23	0	0	0	0	0	0	0	0

表 M.1(c)-2 居住人数 2 人における基準給湯量および浴槽入浴人数(生活スケジュール: 休日在宅(小))

時刻 $t$	基準給湯湯量(L/h)						浴槽入浴人数(人/h)	
	台所 水栓 $W_k$	浴室シャワー水栓 $W_s$		洗面 水栓 $W_w$	浴槽湯はり $W_b$		$n_b$	
		浴室等が ある場合	浴室等が ない場合		浴室等が ある場合	浴室等が ない場合	浴室等が ある場合	浴室等が ない場合
0	0	0	0	0	0	0	0	0
1	0	0	0	0	0	0	0	0
2	0	0	0	0	0	0	0	0
3	0	0	0	0	0	0	0	0
4	0	0	0	0	0	0	0	0
5	0	0	0	0	0	0	0	0
6	0	0	0	0	0	0	0	0
7	0	0	0	10	0	0	0	0
8	28	0	0	0	0	0	0	0
9	0	0	0	2	0	0	0	0
10	0	0	0	0	0	0	0	0
11	6	0	0	2	0	0	0	0
12	26	0	0	0	0	0	0	0
13	0	0	0	0	0	0	0	0
14	0	0	0	0	0	0	0	0
15	0	0	0	0	0	0	0	0
16	0	0	0	2	0	0	0	0
17	0	0	0	0	0	0	0	0
18	8	0	0	0	0	0	0	0
19	28	0	0	0	0	0	0	0
20	0	0	0	0	180	0	0	0
21	0	15	0	4	0	0	1	0
22	0	55	0	4	0	0	1	0
23	0	0	0	0	0	0	0	0

表 M.1(c)-3 居住人数 2 人における基準給湯量および浴槽入浴人数(生活スケジュール: 平日(大))

時刻 $t$	基準給湯湯量(L/h)						浴槽入浴人数(人/h)	
	台所 水栓 $W_k$	浴室シャワー水栓 $W_s$		洗面 水栓 $W_w$	浴槽湯はり $W_b$		$n_b$	
		浴室等が ある場合	浴室等が ない場合		浴室等が ある場合	浴室等が ない場合	浴室等が ある場合	浴室等が ない場合
0	0	0	0	0	0	0	0	0
1	0	0	0	0	0	0	0	0
2	0	0	0	0	0	0	0	0
3	0	0	0	0	0	0	0	0
4	0	0	0	0	0	0	0	0
5	0	0	0	0	0	0	0	0
6	0	0	0	10	0	0	0	0
7	4	0	0	0	0	0	0	0
8	24	0	0	0	0	0	0	0
9	0	0	0	2	0	0	0	0
10	0	0	0	0	0	0	0	0
11	6	0	0	2	0	0	0	0
12	26	0	0	0	0	0	0	0
13	0	0	0	0	0	0	0	0
14	0	0	0	0	0	0	0	0
15	0	0	0	0	0	0	0	0
16	0	0	0	2	0	0	0	0
17	0	0	0	0	0	0	0	0
18	8	0	0	0	0	0	0	0
19	28	0	0	0	0	0	0	0
20	0	0	0	0	180	0	0	0
21	0	15	0	4	0	0	1	0
22	0	55	0	4	0	0	1	0
23	0	0	0	0	0	0	0	0

表 M.1(c)-4 居住人数 2 人における基準給湯量および浴槽入浴人数(生活スケジュール: 平日(中))

時刻 $t$	基準給湯湯量(L/h)						浴槽入浴人数(人/h)	
	台所 水栓 $W_k$	浴室シャワー水栓 $W_s$		洗面 水栓 $W_w$	浴槽湯はり $W_b$		$n_b$	
		浴室等が ある場合	浴室等が ない場合		浴室等が ある場合	浴室等が ない場合	浴室等が ある場合	浴室等が ない場合
0	0	0	0	0	0	0	0	0
1	0	0	0	0	0	0	0	0
2	0	0	0	0	0	0	0	0
3	0	0	0	0	0	0	0	0
4	0	0	0	0	0	0	0	0
5	0	0	0	0	0	0	0	0
6	0	0	0	8	0	0	0	0
7	2	0	0	0	0	0	0	0
8	4	0	0	0	0	0	0	0
9	0	0	0	2	0	0	0	0
10	0	0	0	0	0	0	0	0
11	4	0	0	2	0	0	0	0
12	4	0	0	0	0	0	0	0
13	0	0	0	0	0	0	0	0
14	0	0	0	0	0	0	0	0
15	0	0	0	0	0	0	0	0
16	0	0	0	0	0	0	0	0
17	0	0	0	0	0	0	0	0
18	6	0	0	0	0	0	0	0
19	24	0	0	0	0	0	0	0
20	0	0	0	0	180	0	0	0
21	0	15	0	2	0	0	1	0
22	0	15	0	2	0	0	1	0
23	0	0	0	0	0	0	0	0



表 M.1(c)-5 居住人数 2 人における基準給湯量および浴槽入浴人数(生活スケジュール: 平日(小))

時刻 $t$	基準給湯湯量(L/h)						浴槽入浴人数(人/h)	
	台所 水栓 $W_k$	浴室シャワー水栓 $W_s$		洗面 水栓 $W_w$	浴槽湯はり $W_b$		$n_b$	
		浴室等が ある場合	浴室等が ない場合		浴室等が ある場合	浴室等が ない場合	浴室等が ある場合	浴室等が ない場合
0	0	0	0	0	0	0	0	0
1	0	0	0	0	0	0	0	0
2	0	0	0	0	0	0	0	0
3	0	0	0	0	0	0	0	0
4	0	0	0	0	0	0	0	0
5	0	0	0	0	0	0	0	0
6	0	0	0	8	0	0	0	0
7	2	0	0	0	0	0	0	0
8	4	0	0	0	0	0	0	0
9	0	0	0	2	0	0	0	0
10	0	0	0	0	0	0	0	0
11	2	0	0	2	0	0	0	0
12	6	0	0	0	0	0	0	0
13	0	0	0	0	0	0	0	0
14	0	0	0	0	0	0	0	0
15	0	0	0	0	0	0	0	0
16	0	0	0	0	0	0	0	0
17	0	0	0	0	0	0	0	0
18	6	0	0	0	0	0	0	0
19	24	0	0	0	0	0	0	0
20	0	0	0	0	0	0	0	0
21	0	55	0	2	0	0	0	0
22	0	55	0	2	0	0	0	0
23	0	0	0	0	0	0	0	0

表 M.1(c)-6 居住人数 2 人における基準給湯量および浴槽入浴人数(生活スケジュール: 休日外出)

時刻 $t$	基準給湯湯量(L/h)						浴槽入浴人数(人/h)	
	台所 水栓 $W_k$	浴室シャワー水栓 $W_s$		洗面 水栓 $W_w$	浴槽湯はり $W_b$		$n_b$	
		浴室等が ある場合	浴室等が ない場合		浴室等が ある場合	浴室等が ない場合	浴室等が ある場合	浴室等が ない場合
0	0	0	0	0	0	0	0	0
1	0	0	0	0	0	0	0	0
2	0	0	0	0	0	0	0	0
3	0	0	0	0	0	0	0	0
4	0	0	0	0	0	0	0	0
5	0	0	0	0	0	0	0	0
6	0	0	0	8	0	0	0	0
7	0	0	0	0	0	0	0	0
8	38	0	0	0	0	0	0	0
9	0	0	0	0	0	0	0	0
10	0	0	0	0	0	0	0	0
11	0	0	0	0	0	0	0	0
12	0	0	0	0	0	0	0	0
13	0	0	0	0	0	0	0	0
14	0	0	0	0	0	0	0	0
15	0	0	0	0	0	0	0	0
16	0	0	0	0	0	0	0	0
17	0	0	0	0	0	0	0	0
18	0	0	0	0	0	0	0	0
19	0	0	0	0	0	0	0	0
20	0	0	0	0	0	0	0	0
21	0	10	0	2	0	0	0	0
22	0	10	0	2	0	0	0	0
23	0	0	0	0	0	0	0	0

表 M.1(d)-1 居住人数 1 人における基準給湯量および浴槽入浴人数(生活スケジュール: 休日在宅(大))

時刻 $t$	基準給湯湯量(L/h)						浴槽入浴人数(人/h)	
	台所 水栓 $W_k$	浴室シャワー水栓 $W_s$		洗面 水栓 $W_w$	浴槽湯はり $W_b$		$n_b$	
		浴室等が ある場合	浴室等が ない場合		浴室等が ある場合	浴室等が ない場合	浴室等が ある場合	浴室等が ない場合
0	0	0	0	0	0	0	0	0
1	0	0	0	0	0	0	0	0
2	0	0	0	0	0	0	0	0
3	0	0	0	0	0	0	0	0
4	0	0	0	0	0	0	0	0
5	0	0	0	0	0	0	0	0
6	0	0	0	0	0	0	0	0
7	0	0	0	2	0	0	0	0
8	12	0	0	0	0	0	0	0
9	0	0	0	2	0	0	0	0
10	0	0	0	0	0	0	0	0
11	4	0	0	2	0	0	0	0
12	4	0	0	0	0	0	0	0
13	0	0	0	0	0	0	0	0
14	0	0	0	0	0	0	0	0
15	0	0	0	0	0	0	0	0
16	0	0	0	2	0	0	0	0
17	0	0	0	0	0	0	0	0
18	4	0	0	0	0	0	0	0
19	24	0	0	0	0	0	0	0
20	0	0	0	0	180	0	0	0
21	0	80	0	4	0	0	1	0
22	0	0	0	0	0	0	0	0
23	0	0	0	0	0	0	0	0

表 M.1(d)-2 居住人数 1 人における基準給湯量および浴槽入浴人数(生活スケジュール: 休日在宅(小))

時刻 $t$	基準給湯湯量(L/h)						浴槽入浴人数(人/h)	
	台所 水栓 $W_k$	浴室シャワー水栓 $W_s$		洗面 水栓 $W_w$	浴槽湯はり $W_b$		$n_b$	
		浴室等が ある場合	浴室等が ない場合		浴室等が ある場合	浴室等が ない場合	浴室等が ある場合	浴室等が ない場合
0	0	0	0	0	0	0	0	0
1	0	0	0	0	0	0	0	0
2	0	0	0	0	0	0	0	0
3	0	0	0	0	0	0	0	0
4	0	0	0	0	0	0	0	0
5	0	0	0	0	0	0	0	0
6	0	0	0	0	0	0	0	0
7	0	0	0	2	0	0	0	0
8	4	0	0	0	0	0	0	0
9	0	0	0	2	0	0	0	0
10	0	0	0	0	0	0	0	0
11	4	0	0	2	0	0	0	0
12	4	0	0	0	0	0	0	0
13	0	0	0	0	0	0	0	0
14	0	0	0	0	0	0	0	0
15	0	0	0	0	0	0	0	0
16	0	0	0	2	0	0	0	0
17	0	0	0	0	0	0	0	0
18	4	0	0	0	0	0	0	0
19	22	0	0	0	0	0	0	0
20	0	0	0	0	180	0	0	0
21	0	20	0	4	0	0	1	0
22	0	0	0	0	0	0	0	0
23	0	0	0	0	0	0	0	0

表 M.1(d)-3 居住人数 1 人における基準給湯量および浴槽入浴人数(生活スケジュール: 平日(大))

時刻 $t$	基準給湯湯量(L/h)						浴槽入浴人数(人/h)	
	台所 水栓 $W_k$	浴室シャワー水栓 $W_s$		洗面 水栓 $W_w$	浴槽湯はり $W_b$		$n_b$	
		浴室等が ある場合	浴室等が ない場合		浴室等が ある場合	浴室等が ない場合	浴室等が ある場合	浴室等が ない場合
0	0	0	0	0	0	0	0	0
1	0	0	0	0	0	0	0	0
2	0	0	0	0	0	0	0	0
3	0	0	0	0	0	0	0	0
4	0	0	0	0	0	0	0	0
5	0	0	0	0	0	0	0	0
6	0	0	0	2	0	0	0	0
7	2	0	0	0	0	0	0	0
8	2	0	0	0	0	0	0	0
9	0	0	0	2	0	0	0	0
10	0	0	0	0	0	0	0	0
11	2	0	0	2	0	0	0	0
12	4	0	0	0	0	0	0	0
13	0	0	0	0	0	0	0	0
14	0	0	0	0	0	0	0	0
15	0	0	0	0	0	0	0	0
16	0	0	0	2	0	0	0	0
17	0	0	0	0	0	0	0	0
18	4	0	0	0	0	0	0	0
19	24	0	0	0	0	0	0	0
20	0	0	0	0	180	0	0	0
21	0	20	0	4	0	0	1	0
22	0	0	0	0	0	0	0	0
23	0	0	0	0	0	0	0	0

表 M.1(d)-4 居住人数 1 人における基準給湯量および浴槽入浴人数(生活スケジュール: 平日(中))

時刻 $t$	基準給湯湯量(L/h)						浴槽入浴人数(人/h)	
	台所 水栓 $W_k$	浴室シャワー水栓 $W_s$		洗面 水栓 $W_w$	浴槽湯はり $W_b$		$n_b$	
		浴室等が ある場合	浴室等が ない場合		浴室等が ある場合	浴室等が ない場合	浴室等が ある場合	浴室等が ない場合
0	0	0	0	0	0	0	0	0
1	0	0	0	0	0	0	0	0
2	0	0	0	0	0	0	0	0
3	0	0	0	0	0	0	0	0
4	0	0	0	0	0	0	0	0
5	0	0	0	0	0	0	0	0
6	0	0	0	6	0	0	0	0
7	4	0	0	0	0	0	0	0
8	24	0	0	0	0	0	0	0
9	0	0	0	2	0	0	0	0
10	0	0	0	0	0	0	0	0
11	4	0	0	2	0	0	0	0
12	4	0	0	0	0	0	0	0
13	0	0	0	0	0	0	0	0
14	0	0	0	0	0	0	0	0
15	0	0	0	0	0	0	0	0
16	0	0	0	0	0	0	0	0
17	0	0	0	0	0	0	0	0
18	6	0	0	0	0	0	0	0
19	64	0	0	0	0	0	0	0
20	0	0	0	0	0	0	0	0
21	0	60	0	4	0	0	0	0
22	0	0	0	0	0	0	0	0
23	0	0	0	0	0	0	0	0

表 M.1(d)-5 居住人数 1 人における基準給湯量および浴槽入浴人数(生活スケジュール: 平日(小))

時刻 $t$	基準給湯湯量(L/h)						浴槽入浴人数(人/h)	
	台所 水栓 $W_k$	浴室シャワー水栓 $W_s$		洗面 水栓 $W_w$	浴槽湯はり $W_b$		$n_b$	
		浴室等が ある場合	浴室等が ない場合		浴室等が ある場合	浴室等が ない場合	浴室等が ある場合	浴室等が ない場合
0	0	0	0	0	0	0	0	0
1	0	0	0	0	0	0	0	0
2	0	0	0	0	0	0	0	0
3	0	0	0	0	0	0	0	0
4	0	0	0	0	0	0	0	0
5	0	0	0	0	0	0	0	0
6	0	0	0	4	0	0	0	0
7	2	0	0	0	0	0	0	0
8	4	0	0	0	0	0	0	0
9	0	0	0	2	0	0	0	0
10	0	0	0	0	0	0	0	0
11	2	0	0	2	0	0	0	0
12	4	0	0	0	0	0	0	0
13	0	0	0	0	0	0	0	0
14	0	0	0	0	0	0	0	0
15	0	0	0	0	0	0	0	0
16	0	0	0	0	0	0	0	0
17	0	0	0	0	0	0	0	0
18	4	0	0	0	0	0	0	0
19	22	0	0	0	0	0	0	0
20	0	0	0	0	0	0	0	0
21	0	60	0	2	0	0	0	0
22	0	0	0	2	0	0	0	0
23	0	0	0	0	0	0	0	0

表 M.1(d)-6 居住人数 1 人における基準給湯量および浴槽入浴人数(生活スケジュール: 休日外出)

時刻 $t$	基準給湯湯量(L/h)						浴槽入浴人数(人/h)	
	台所 水栓 $W_k$	浴室シャワー水栓 $W_s$		洗面 水栓 $W_w$	浴槽湯はり $W_b$		$n_b$	
		浴室等が ある場合	浴室等が ない場合		浴室等が ある場合	浴室等が ない場合	浴室等が ある場合	浴室等が ない場合
0	0	0	0	0	0	0	0	0
1	0	0	0	0	0	0	0	0
2	0	0	0	0	0	0	0	0
3	0	0	0	0	0	0	0	0
4	0	0	0	0	0	0	0	0
5	0	0	0	0	0	0	0	0
6	0	0	0	4	0	0	0	0
7	0	0	0	0	0	0	0	0
8	14	0	0	0	0	0	0	0
9	0	0	0	0	0	0	0	0
10	0	0	0	0	0	0	0	0
11	0	0	0	0	0	0	0	0
12	0	0	0	0	0	0	0	0
13	0	0	0	0	0	0	0	0
14	0	0	0	0	0	0	0	0
15	0	0	0	0	0	0	0	0
16	0	0	0	0	0	0	0	0
17	0	0	0	0	0	0	0	0
18	0	0	0	0	0	0	0	0
19	0	0	0	0	0	0	0	0
20	0	0	0	0	0	0	0	0
21	0	20	0	2	0	0	1	0
22	0	0	0	0	0	0	0	0
23	0	0	0	0	0	0	0	0



付録 N 電気ヒートポンプ・ガス瞬間式併用型給湯温水暖房機

(給湯熱源:ガス瞬間式、暖房熱源:電気ヒートポンプ・ガス瞬間式併用、貯湯タンク:なし)

電気ヒートポンプ・ガス瞬間式併用型給湯温水暖房機(給湯熱源:ガス瞬間式、暖房熱源:電気ヒートポンプ・ガス瞬間式併用、貯湯タンク:なし)の給湯部のエネルギー消費量は、付録 C ガス給湯機に記される計算方法によるものとし、その場合の給湯機の効率を0.866(86.6%)(ふろ機能の種類が「ふろ給湯機(追焚あり)」の場合であって「エネルギーの使用の合理化に関する法律」に基づく「特定機器の性能の向上に関する製造事業者等の判断の基準等」(ガス温水機器)に定義されるエネルギー消費効率 $e'_{rt,d}$ が0.93(93.0%)に相当)とする。