

第七章 給湯設備

第一節 給湯設備

1. 適用範囲

本計算方法は、用途が住宅である建築物又は建築物の部分に設置された住宅用の給湯設備及び太陽熱利用給湯設備のエネルギー消費量の計算に適用する。また、各水栓等(台所水栓、洗面水栓、浴室シャワー水栓、浴槽水栓湯はり、浴槽自動湯はり、浴槽水栓さし湯及び浴槽追焚)における太陽熱補正給湯熱負荷の計算方法にも適用する。

2. 引用規格

- JIS A 5532 : 2011 浴槽
- JIS B 2061 : 2013 給水栓
- JIS C 9220 : 2011 家庭用ヒートポンプ給湯機
- JIS S 2075 : 2011 家庭用ガス・石油温水機器のモード効率測定法
- JIS S 2109 : 2011 家庭用ガス温水機器
- JIS S 3027 : 2011 石油給湯機付ふろがま
- JRA4050 : 2007R 家庭用ヒートポンプ給湯機

3. 用語の定義

第一章の定義を適用する。

4. 記号及び単位

4.1 記号

本計算で用いる記号及び単位は表 1 による。

表 1 記号及び単位

記号	意味	単位
C_{def}	デフロスト運転による補正係数	—
$C_{E,def}$	デフロスト運転による消費電力量の補正係数	—
$C_{G,def}$	デフロスト運転によるガス消費量の補正係数	—
C_{LT}	低外気温領域でのヒートポンプ効率低下による補正係数	—
e	給湯機効率	—
e_{APF}	年間給湯効率	—
e_{rtd}	当該給湯機の効率	—

記号	意味	単位
e'_{rttd}	当該給湯機のエネルギー消費効率, 熱効率	—
$E_{E,hs}$	給湯機の消費電力量	kWh/日
$E_{E,hs,aux1}$	給湯機の待機時及び水栓給湯時の補機による消費電力量	kWh/日
$E_{E,hs,aux2}$	給湯機の湯はり時の補機による消費電力量	kWh/日
$E_{E,hs,aux3}$	給湯機の保温時の補機による消費電力量	kWh/日
$E_{E,ss,cp}$	ソーラーシステムの循環ポンプの消費電力量	kWh/日
$E_{E,W}$	給湯設備の消費電力量	kWh/日
$E_{G,hs}$	給湯機のガス消費量	MJ/日
$E_{G,W}$	給湯設備のガス消費量	MJ/日
$E_{K,hs}$	給湯機の灯油消費量	MJ/日
$E_{K,W}$	給湯設備の灯油消費量	MJ/日
$E_{M,W}$	給湯設備のその他の燃料による一次エネルギー消費量	MJ/日
f_{hs}	当該給湯機に対する効率の補正係数	—
f_{sb}	浴槽における節湯の効果係数	—
f_{sk}	台所水栓における節湯の効果係数	—
$f_{sk,A}$	台所水栓における手元止水機構による節湯の効果係数	—
$f_{sk,C}$	台所水栓における水優先吐水機構による節湯の効果係数	—
f_{sp}	配管における節湯の効果係数	—
f_{ss}	浴室シャワー水栓における節湯の効果係数	—
$f_{ss,A}$	浴室シャワー水栓における手元止水機構による節湯の効果係数	—
$f_{ss,B}$	浴室シャワー水栓における小流量吐水機構による節湯の効果係数	—
f_{sw}	洗面水栓における節湯の効果係数	—
$f_{sw,C}$	洗面水栓における水優先吐水機構による節湯の効果係数	—
F'	当該供試体の吐水力	N
L	給湯熱負荷	MJ/日
L_{HWH}	温水暖房の熱負荷	MJ/日
L_{sun}	太陽熱利用給湯設備による補正集熱量	MJ/日
L'	節湯補正給湯熱負荷	MJ/日
L''	太陽熱補正給湯熱負荷	MJ/日
Q	吐水流量	L/分
r_{mode2}	制御におけるセカンドモードの割合	—
W	基準給湯量	L/日
W'	節湯補正給湯量	L/日
θ_{ex}	外気温度	°C
$\theta_{ex,Ave}$	日平均外気温度	°C
$\theta_{ex,NAve}$	夜間平均外気温度	°C
$\theta_{ex,prd,Ave}$	期間平均外気温度	°C
θ_{sw}	基準給湯温度	°C
θ_{wtr}	日平均給水温度	°C

4.2 添え字

本計算で用いる添え字は表 2 による。

表 2 添え字

添え字	意味
b	浴槽湯はり
$b1$	浴槽水栓湯はり
$b2$	浴槽自動湯はり
ba	浴槽沸かし直し

添え字	意味
ba1	浴槽水栓さし湯
ba2	浴槽追焚
d	日付
k	台所水栓
s	浴室シャワー水栓
t	時刻
w	洗面水栓

5. 給湯設備によるエネルギー消費量

5.1 消費電力量

日付*d*における1日当たりの給湯設備の消費電力量 $E_{E,W,d}$ は、給湯機または給湯温水暖房機の種類に応じて式(1a)又は式(1b)により表される。ただし、台所、洗面所及び浴室等がいずれも無い場合は0とする。

① 電気ヒートポンプ・ガス瞬間式併用型給湯温水暖房機(給湯熱源:電気ヒートポンプ・ガス瞬間式併用型・暖房熱源:電気ヒートポンプ・ガス瞬間式併用型)以外の場合、

$$E_{E,W,d} = \begin{cases} E_{E,W,p,d}|_{p=1} \times \frac{2-n_p}{2-1} + E_{E,W,p,d}|_{p=2} \times \frac{n_p-1}{2-1} & (1 \leq n_p < 2) \\ E_{E,W,p,d}|_{p=2} \times \frac{3-n_p}{3-2} + E_{E,W,p,d}|_{p=3} \times \frac{n_p-2}{3-2} & (2 \leq n_p < 3) \\ E_{E,W,p,d}|_{p=3} \times \frac{4-n_p}{4-3} + E_{E,W,p,d}|_{p=4} \times \frac{n_p-3}{4-3} & (3 \leq n_p \leq 4) \end{cases} \quad (1a-1)$$

$$E_{E,W,p,d} = E_{E,hs,p,d} + E_{E,ss,cp,d} \quad (1a-2)$$

② 電気ヒートポンプ・ガス瞬間式併用型給湯温水暖房機(給湯熱源:電気ヒートポンプ・ガス瞬間式併用型・暖房熱源:電気ヒートポンプ・ガス瞬間式併用型)の場合、

$$E_{E,W,d} = E_{E,hs,d} + E_{E,ss,cp,d} \quad (1b)$$

ここで、

$E_{E,W,d}$: 日付*d*における1日当たりの給湯設備の消費電力量(kWh/日)

$E_{E,W,p,d}$: 日付*d*における1日当たりの居住人数*p*人における給湯設備の消費電力量(kWh/日)

$E_{E,hs,d}$: 日付*d*における1日当たりの給湯機(給湯温水暖房機における給湯部も含む。以下、同じ。)の消費電力量(kWh/日)

$E_{E,hs,p,d}$: 日付*d*における1日当たりの居住人数*p*人における給湯機の消費電力量(kWh/日)

$E_{E,ss,cp,d}$: 日付*d*における1日当たりのソーラーシステムの循環ポンプの消費電力量(kWh/日)

n_p : 仮想居住人数

である。

日付*d*における1日当たりのソーラーシステムの循環ポンプの消費電力量 $E_{E,ss,cp,d}$ は、太陽熱利用給湯設備を採用しそれがソーラーシステムの場合のみ発生し、第二節「太陽熱利用給湯設備」によって定める値とする。

5.2 ガス消費量

日付*d*における1日当たりの給湯設備のガス消費量 $E_{G,W,d}$ は、給湯機または給湯温水暖房機の種類に応じ

て式(2a)又は式(2b)により表される。ただし、台所、洗面所及び浴室等がいずれも無い場合は0とする。

① 電気ヒートポンプ・ガス瞬間式併用型給湯温水暖房機(給湯熱源:電気ヒートポンプ・ガス瞬間式併用型・暖房熱源:電気ヒートポンプ・ガス瞬間式併用型)以外の場合、

$$E_{G,W,d} = \begin{cases} E_{G,W,p,d}|_{p=1} \times \frac{2-n_p}{2-1} + E_{G,W,p,d}|_{p=2} \times \frac{n_p-1}{2-1} & (1 \leq n_p < 2) \\ E_{G,W,p,d}|_{p=2} \times \frac{3-n_p}{3-2} + E_{G,W,p,d}|_{p=3} \times \frac{n_p-2}{3-2} & (2 \leq n_p < 3) \\ E_{G,W,p,d}|_{p=3} \times \frac{4-n_p}{4-3} + E_{G,W,p,d}|_{p=4} \times \frac{n_p-3}{4-3} & (3 \leq n_p \leq 4) \end{cases} \quad (2a-1)$$

$$E_{G,W,p,d} = E_{G,hs,p,d} \quad (2a-2)$$

② 電気ヒートポンプ・ガス瞬間式併用型給湯温水暖房機(給湯熱源:電気ヒートポンプ・ガス瞬間式併用型・暖房熱源:電気ヒートポンプ・ガス瞬間式併用型)の場合、

$$E_{G,W,d} = E_{G,hs,d} \quad (2b)$$

ここで、

$E_{G,W,d}$: 日付 d における1日当たりの給湯設備のガス消費量(MJ/日)

$E_{G,W,p,d}$: 日付 d における1日当たりの居住人数が p 人における給湯設備のガス消費量(MJ/日)

$E_{G,hs,d}$: 日付 d における1日当たりの給湯機のガス消費量(MJ/日)

$E_{G,hs,p,d}$: 日付 d における1日当たりの居住人数が p 人における給湯機のガス消費量(MJ/日)

である。

5.3 灯油消費量

日付 d における1日当たりの給湯設備の灯油消費量 $E_{K,W,d}$ は、給湯機または給湯温水暖房機の種類に応じて式(3a)又は式(3b)により表される。ただし、台所、洗面所及び浴室等がいずれも無い場合は0とする。

① 電気ヒートポンプ・ガス瞬間式併用型給湯温水暖房機(給湯熱源:電気ヒートポンプ・ガス瞬間式併用型・暖房熱源:電気ヒートポンプ・ガス瞬間式併用型)以外の場合、

$$E_{K,W,d} = \begin{cases} E_{K,W,p,d}|_{p=1} \times \frac{2-n_p}{2-1} + E_{K,W,p,d}|_{p=2} \times \frac{n_p-1}{2-1} & (1 \leq n_p < 2) \\ E_{K,W,p,d}|_{p=2} \times \frac{3-n_p}{3-2} + E_{K,W,p,d}|_{p=3} \times \frac{n_p-2}{3-2} & (2 \leq n_p < 3) \\ E_{K,W,p,d}|_{p=3} \times \frac{4-n_p}{4-3} + E_{K,W,p,d}|_{p=4} \times \frac{n_p-3}{4-3} & (3 \leq n_p \leq 4) \end{cases} \quad (3a-1)$$

$$E_{K,W,p,d} = E_{K,hs,p,d} \quad (3a-2)$$

② 電気ヒートポンプ・ガス瞬間式併用型給湯温水暖房機(給湯熱源:電気ヒートポンプ・ガス瞬間式併用型・暖房熱源:電気ヒートポンプ・ガス瞬間式併用型)の場合、

$$E_{K,W,d} = E_{K,hs,d} \quad (3b)$$

ここで、

$E_{K,W,d}$: 日付 d における1日当たりの給湯設備の灯油消費量(MJ/日)

$E_{K,W,p,d}$: 日付 d における1日当たりの居住人数が p 人における給湯設備の灯油消費量(MJ/日)

$E_{K,hs,d}$: 日付 d における1日当たりの給湯機の灯油消費量(MJ/日)

$E_{K,hs,p,d}$: 日付 d における1日当たりの居住人数が p 人における給湯機の灯油消費量(MJ/日)

である。

5.4 その他の燃料による一次エネルギー消費量

日付 d における1日当たりの居住人数が p 人における給湯設備のその他の燃料による一次エネルギー消費量 $E_{M,w,p,d}$ 及び日付 d における1日当たりの給湯設備のその他の燃料による一次エネルギー消費量 $E_{M,w,d}$ は0とする。

6. 給湯機のエネルギー消費量

電気ヒートポンプ・ガス瞬間式併用型給湯温水暖房機(給湯熱源:電気ヒートポンプ・ガス瞬間式併用型・暖房熱源:電気ヒートポンプ・ガス瞬間式併用型)の場合の日付 d における1日当たりの給湯機の消費電力量 $E_{E,hs,d}$ 、日付 d における1日当たりの給湯機のガス消費量 $E_{G,hs,d}$ 及び日付 d における1日当たりの給湯機の灯油消費量 $E_{K,hs,d}$ 及び、電気ヒートポンプ・ガス瞬間式併用型給湯温水暖房機(給湯熱源:電気ヒートポンプ・ガス瞬間式併用型・暖房熱源:電気ヒートポンプ・ガス瞬間式併用型)以外の場合の日付 d における1日当たりの居住人数が p 人における給湯機の消費電力量 $E_{E,hs,p,d}$ 、日付 d における1日当たりの居住人数が p 人における給湯機のガス消費量 $E_{G,hs,p,d}$ 及び日付 d における1日当たりの居住人数が p 人における給湯機の灯油消費量 $E_{K,hs,p,d}$ は、表3に掲げる値に依存して計算される。

設置する給湯機が複数ある場合は、付録Aにより決定される給湯機で代表させて評価することとする。

給湯機を設置しない場合は、告示に定める地域の区分に応じて付録Bに定める方法により求めるものとする。

本章で評価方法を定めていない給湯機については、付録Bに定める方法により決定される給湯機を設置したものとして評価する。

ふろ機能の種類は給湯機の種類に依存し、表4に定める。

表3 評価可能な給湯機/給湯温水暖房機のエネルギー消費量を求めるための値と
対応する計算方法における表記

給湯機/給湯温水暖房機の種類	計算方法	依存する値	計算方法における表記
ガス給湯機 ガス給湯温水暖房機	付録C	日付 d における日平均外気温度(°C) $\theta_{ex,Ave,d}$	日平均外気温度 $\theta_{ex,Ave}$
		日付 d における1日当たりの居住人数が p 人における用途 u における節湯補正給湯量(L/日) $W'_{u,p,d}$	1日当たりの用途 u における節湯補正給湯量 W'_u
		日付 d における1日当たりの居住人数が p 人における用途 u における太陽熱補正給湯熱負荷(MJ/日) $L''_{u,p,d}$	1日当たりの用途 u における太陽熱補正給湯熱負荷(MJ/日) L''_u
石油給湯機 石油給湯温水暖房機	付録D	日付 d における日平均外気温度(°C) $\theta_{ex,Ave,d}$	日平均外気温度 $\theta_{ex,Ave}$
		日付 d における1日当たりの居住人数が p 人における用途 u における節湯補正給湯量(L/日) $W'_{u,p,d}$	1日当たりの用途 u における節湯補正給湯量 W'_u
		日付 d における1日当たりの居住人数が p 人における用途 u における太陽熱補正給湯熱負荷(MJ/日) $L''_{u,p,d}$	1日当たりの用途 u における太陽熱補正給湯熱負荷(MJ/日) L''_u
電気ヒートポンプ給湯機	付録E	日付 d における夜間平均外気温度(°C) $\theta_{ex,NAve,d}$	夜間平均外気温度(°C) $\theta_{ex,NAve}$
		日付 d における1日当たりの居住人数が p 人における用途 u における太陽熱補正給湯熱負荷(MJ/日) $L''_{u,p,d}$	1日当たりの用途 u における太陽熱補正給湯熱負荷(MJ/日) L''_u
電気ヒーター給湯機 電気ヒーター給湯温水暖房機	付録F	日付 d における日平均外気温度(°C) $\theta_{ex,Ave,d}$	日平均外気温度 $\theta_{ex,Ave}$
		日付 d における1日当たりの居住人数が p 人における用途 u における太陽熱補正給湯熱負荷(MJ/日) $L''_{u,p,d}$	1日当たりの用途 u における太陽熱補正給湯熱負荷(MJ/日) L''_u
電気ヒートポンプ・ガス瞬間式併用型 給湯温水暖房機 給湯熱源: 電気ヒートポンプ・ガス瞬間式併用 暖房熱源: ガス瞬間式	付録G	日付 d における日平均外気温度(°C) $\theta_{ex,Ave,d}$	日平均外気温度 $\theta_{ex,Ave}$
		日付 d における1日当たりの居住人数が p 人における用途 u における太陽熱補正給湯熱負荷(MJ/日) $L''_{u,p,d}$	1日当たりの用途 u における太陽熱補正給湯熱負荷(MJ/日) L''_u
電気ヒートポンプ・ガス瞬間式併用型 給湯温水暖房機 給湯熱源: ガス瞬間式 暖房熱源: 電気ヒートポンプ・ガス瞬間式併用	付録H	日付 d における日平均外気温度(°C) $\theta_{ex,Ave,d}$	日平均外気温度 $\theta_{ex,Ave}$
		日付 d における1日当たりの居住人数が p 人における用途 u における節湯補正給湯量(L/日) $W'_{u,p,d}$	1日当たりの用途 u における節湯補正給湯量 W'_u
		日付 d における1日当たりの居住人数が p 人における用途 u における太陽熱補正給湯熱負荷(MJ/日) $L''_{u,p,d}$	1日当たりの用途 u における太陽熱補正給湯熱負荷(MJ/日) L''_u
電気ヒートポンプ・ガス瞬間式併用型 給湯温水暖房機 給湯熱源: 電気ヒートポンプ・ガス瞬間式併用 暖房熱源: 電気ヒートポンプ・ガス瞬間式併用	付録I	日付 d における日平均外気温度(°C) $\theta_{ex,Ave,d}$	日平均外気温度 $\theta_{ex,Ave}$
		日付 d における1日当たりの用途 u における太陽熱補正給湯熱負荷(MJ/日) $L''_{u,d}$	1日当たりの用途 u における太陽熱補正給湯熱負荷(MJ/日) L''_u
		日付 d における1日当たりの温水暖房の熱負荷(MJ/日) $L_{HWH,d}$	1日当たりの温水暖房の熱負荷(MJ/日) L_{HWH}

表 4 評価可能な給湯機／給湯温水暖房機の種類

給湯機／給湯温水暖房機の種類	ふろ機能の種類			参照する 付録
	給湯 単機能	ふろ給湯機 (追焚なし)	ふろ給湯機 (追焚あり)	
ガス給湯機／ガス給湯温水暖房機	○	○	○	C
石油給湯機／石油給湯温水暖房機	○	○	○	D
電気ヒートポンプ給湯機	○	○	○	E
電気ヒーター給湯機／電気ヒーター給湯温水暖房機	○	○	○	F
電気ヒートポンプ・ガス瞬間式併用型給湯温水暖房機 給湯熱源: 電気ヒートポンプ・ガス瞬間式併用 暖房熱源: ガス瞬間式	×	×	○	G
電気ヒートポンプ・ガス瞬間式併用型給湯温水暖房機 給湯熱源: ガス瞬間式 暖房熱源: 電気ヒートポンプ・ガス瞬間式併用	×	×	○	H
電気ヒートポンプ・ガス瞬間式併用型給湯温水暖房機 給湯熱源: 電気ヒートポンプ・ガス瞬間式併用型 暖房熱源: 電気ヒートポンプ・ガス瞬間式併用型	×	×	○	I

7. 太陽熱補正給湯熱負荷

日付 d における 1 日当たりの給湯設備の太陽熱補正給湯熱負荷 $L''_{k,d}$ 、 $L''_{w,d}$ 、 $L''_{s,d}$ 、 $L''_{b1,d}$ 、 $L''_{b2,d}$ 、 $L''_{ba1,d}$ 及び $L''_{ba2,d}$ は、式(4)により表される。

$$L''_{u,d} = \begin{cases} L''_{u,p,d}|_{p=1} \times \frac{2-n_p}{2-1} + L''_{u,p,d}|_{p=2} \times \frac{n_p-1}{2-1} & (1 \leq n_p < 2) \\ L''_{u,p,d}|_{p=2} \times \frac{3-n_p}{3-2} + L''_{u,p,d}|_{p=3} \times \frac{n_p-2}{3-2} & (2 \leq n_p < 3) \\ L''_{u,p,d}|_{p=3} \times \frac{4-n_p}{4-3} + L''_{u,p,d}|_{p=4} \times \frac{n_p-3}{4-3} & (3 \leq n_p \leq 4) \end{cases} \quad (4)$$

ここで、

$L''_{u,d}$: 日付 d における 1 日当たりの用途 u の太陽熱補正給湯熱負荷(MJ/日)

$L''_{u,p,d}$: 日付 d における 1 日当たりの居住人数が p 人における用途 u の太陽熱補正給湯熱負荷(MJ/日)

n_p : 仮想居住人数

である。用途 u とは、台所水栓、洗面水栓、浴室シャワー水栓、浴槽水栓湯はり、浴槽自動湯はり、水栓差し湯及び浴槽追焚のことである。

日付 d における 1 日当たりの居住人数が p 人における用途 u の太陽熱補正給湯熱負荷 $L''_{u,p,d}$ は、用途ごとに添え字を、順に k 、 w 、 s 、 $b1$ 、 $b2$ 、 $ba1$ 、 $ba2$ と読み替え、日付 d における 1 日当たりの用途 u の太陽熱補正給湯熱負荷 $L''_{u,d}$ とする。

日付 d における 1 日当たりの居住人数が p 人における各用途の太陽熱補正給湯熱負荷 $L'_{k,p,d}$ 、 $L'_{s,p,d}$ 、 $L'_{w,p,d}$ 、 $L'_{b1,p,d}$ 、 $L'_{b2,p,d}$ 、 $L'_{ba1,p,d}$ 及び $L'_{ba2,p,d}$ は、それぞれ式(5a)～(5g)により表される。

$$L'_{k,p,d} = L'_{k,p,d} - L_{sun,p,d} \times \frac{L'_{k,p,d}}{(L'_{k,p,d} + L'_{s,p,d} + L'_{w,p,d} + L'_{b1,p,d} + L'_{b2,p,d} + L'_{ba1,p,d})} \quad (5a)$$

$$L''_{s,p,d} = L'_{s,p,d} - L_{sun,p,d} \times \frac{L'_{s,p,d}}{(L'_{k,p,d} + L'_{s,p,d} + L'_{w,p,d} + L'_{b1,p,d} + L'_{b2,p,d} + L'_{ba1,p,d})} \quad (5b)$$

$$L''_{w,p,d} = L'_{w,p,d} - L_{sun,p,d} \times \frac{L'_{w,p,d}}{(L'_{k,p,d} + L'_{s,p,d} + L'_{w,p,d} + L'_{b1,p,d} + L'_{b2,p,d} + L'_{ba1,p,d})} \quad (5c)$$

$$L''_{b1,p,d} = L'_{b1,p,d} - L_{sun,p,d} \times \frac{L'_{b1,p,d}}{(L'_{k,p,d} + L'_{s,p,d} + L'_{w,p,d} + L'_{b1,p,d} + L'_{b2,p,d} + L'_{ba1,p,d})} \quad (5d)$$

$$L''_{b2,p,d} = L'_{b2,p,d} - L_{sun,p,d} \times \frac{L'_{b2,p,d}}{(L'_{k,p,d} + L'_{s,p,d} + L'_{w,p,d} + L'_{b1,p,d} + L'_{b2,p,d} + L'_{ba1,p,d})} \quad (5e)$$

$$L''_{ba1,p,d} = L'_{ba1,p,d} - L_{sun,p,d} \times \frac{L'_{ba1,p,d}}{(L'_{k,p,d} + L'_{s,p,d} + L'_{w,p,d} + L'_{b1,p,d} + L'_{b2,p,d} + L'_{ba1,p,d})} \quad (5f)$$

$$L''_{ba2,p,d} = L'_{ba2,p,d} \quad (5g)$$

ここで、

$L''_{k,p,d}$: 日付 d における1日当たりの居住人数が p 人における台所水栓における太陽熱補正給湯熱負荷(MJ/日)

$L''_{s,p,d}$: 日付 d における1日当たりの居住人数が p 人における浴室シャワー水栓における太陽熱補正給湯熱負荷(MJ/日)

$L''_{w,p,d}$: 日付 d における1日当たりの居住人数が p 人における洗面水栓における太陽熱補正給湯熱負荷(MJ/日)

$L''_{b1,p,d}$: 日付 d における1日当たりの居住人数が p 人における浴槽水栓湯はり時における太陽熱補正給湯熱負荷(MJ/日)

$L''_{b2,p,d}$: 日付 d における1日当たりの居住人数が p 人における浴槽自動湯はり時における太陽熱補正給湯熱負荷(MJ/日)

$L''_{ba1,p,d}$: 日付 d における1日当たりの居住人数が p 人における浴槽水栓さし湯時における太陽熱補正給湯熱負荷(MJ/日)

$L''_{ba2,p,d}$: 日付 d における1日当たりの居住人数が p 人における浴槽追焚時における太陽熱補正給湯熱負荷(MJ/日)

$L'_{k,p,d}$: 日付 d における1日当たりの居住人数が p 人における台所水栓における節湯補正給湯熱負荷(MJ/日)

$L'_{s,p,d}$: 日付 d における1日当たりの居住人数が p 人における浴室シャワー水栓における節湯補正給湯熱負荷(MJ/日)

$L'_{w,p,d}$: 日付 d における1日当たりの居住人数が p 人における洗面水栓における節湯補正給湯熱負荷(MJ/日)

$L'_{b1,p,d}$: 日付 d における1日当たりの居住人数が p 人における浴槽水栓湯はり時における節湯補正給湯熱負荷(MJ/日)

$L'_{b2,p,d}$: 日付 d における1日当たりの居住人数が p 人における浴槽自動湯はり時における節湯補正給湯熱負荷(MJ/日)

$L'_{ba1,p,d}$: 日付 d における1日当たりの居住人数が p 人における浴槽水栓さし湯時における節湯補正給湯熱負荷 (MJ/日)

$L'_{ba2,p,d}$: 日付 d における1日当たりの居住人数が p 人における浴槽追焚時における節湯補正給湯熱負荷 (MJ/日)

$L_{sun,p,d}$: 日付 d における1日当たりの居住人数が p 人における太陽熱利用給湯設備による補正集熱量 (MJ/日)

である。日付 d における1日当たりの居住人数が p 人における太陽熱利用給湯設備による補正集熱量 $L_{sun,p,d}$ は、第二節「太陽熱給湯設備」により計算される日付 d における1日当たりの太陽熱利用給湯設備による補正集熱量 $L_{sun,d}$ とする。

8. 節湯補正給湯熱負荷

日付 d における1日当たりの居住人数が p 人における各用途の節湯補正給湯熱負荷 $L'_{k,p,d}$ 、 $L'_{s,p,d}$ 、 $L'_{w,p,d}$ 、 $L'_{b1,p,d}$ 、 $L'_{b2,p,d}$ 、 $L'_{ba1,p,d}$ 及び $L'_{ba2,p,d}$ は、浴室等の有無及びふろ機能の種類(「給湯単機能」、「ふろ給湯機(追焚なし)」及び「ふろ給湯機(追焚あり)」)に応じて、式(6)により表される。

台所、洗面所及び浴室等が有り、ふろ機能の種類が給湯単機能の場合、

$$L'_{k,p,d} = W'_{k,p,d} \times (\theta_{sw,k} - \theta_{wtr,d}) \times 4.186 \times 10^{-3} \quad (6-1a)$$

$$L'_{s,p,d} = W'_{s,p,d} \times (\theta_{sw,s} - \theta_{wtr,d}) \times 4.186 \times 10^{-3} \quad (6-1b)$$

$$L'_{w,p,d} = W'_{w,p,d} \times (\theta_{sw,w} - \theta_{wtr,d}) \times 4.186 \times 10^{-3} \quad (6-1c)$$

$$L'_{b1,p,d} = W'_{b1,p,d} \times (\theta_{sw,b1} - \theta_{wtr,d}) \times 4.186 \times 10^{-3} \quad (6-1d)$$

$$L'_{b2,p,d} = 0.0 \quad (6-1e)$$

$$L'_{ba1,p,d} = W'_{ba1,p,d} \times (\theta_{sw,ba1} - \theta_{wtr,d}) \times 4.186 \times 10^{-3} \quad (6-1f)$$

$$L'_{ba2,p,d} = 0.0 \quad (6-1g)$$

台所、洗面所及び浴室等が有り、ふろ機能の種類がふろ給湯機(追焚なし)の場合、

$$L'_{k,p,d} = W'_{k,p,d} \times (\theta_{sw,k} - \theta_{wtr,d}) \times 4.186 \times 10^{-3} \quad (6-2a)$$

$$L'_{s,p,d} = W'_{s,p,d} \times (\theta_{sw,s} - \theta_{wtr,d}) \times 4.186 \times 10^{-3} \quad (6-2b)$$

$$L'_{w,p,d} = W'_{w,p,d} \times (\theta_{sw,w} - \theta_{wtr,d}) \times 4.186 \times 10^{-3} \quad (6-2c)$$

$$L'_{b1,p,d} = 0.0 \quad (6-2d)$$

$$L'_{b2,p,d} = W'_{b2,p,d} \times (\theta_{sw,b2} - \theta_{wtr,d}) \times 4.186 \times 10^{-3} \quad (6-2e)$$

$$L'_{ba1,p,d} = W'_{ba1,p,d} \times (\theta_{sw,ba1} - \theta_{wtr,d}) \times 4.186 \times 10^{-3} \quad (6-2f)$$

$$L'_{ba2,p,d} = 0.0 \quad (6-2g)$$

台所、洗面所及び浴室等が有り、ふろ機能の種類がふろ給湯機(追焚あり)の場合、

$$L'_{k,p,d} = W'_{k,p,d} \times (\theta_{sw,k} - \theta_{wtr,d}) \times 4.186 \times 10^{-3} \quad (6-3a)$$

$$L'_{s,p,d} = W'_{s,p,d} \times (\theta_{sw,s} - \theta_{wtr,d}) \times 4.186 \times 10^{-3} \quad (6-3b)$$

$$L'_{w,p,d} = W'_{w,p,d} \times (\theta_{sw,w} - \theta_{wtr,d}) \times 4.186 \times 10^{-3} \quad (6-3c)$$

$$L'_{b1,p,d} = 0.0 \quad (6-3d)$$

$$L'_{b2,p,d} = W'_{b2,p,d} \times (\theta_{sw,b2} - \theta_{wtr,d}) \times 4.186 \times 10^{-3} \quad (6-3e)$$

$$L'_{ba1,p,d} = 0.0 \quad (6-3f)$$

$$L'_{ba2,p,d} = L_{ba,p,d} \times 1.25 \quad (6-3g)$$

浴室等が無く、台所又は洗面所がある場合(ふろ機能の種類によらない)、

$$L'_{k,p,d} = W'_{k,p,d} \times (\theta_{sw,k} - \theta_{wtr,d}) \times 4.186 \times 10^{-3} \quad (6-4a)$$

$$L'_{s,p,d} = 0.0 \quad (6-4b)$$

$$L'_{w,p,d} = W'_{w,p,d} \times (\theta_{sw,w} - \theta_{wtr,d}) \times 4.186 \times 10^{-3} \quad (6-4c)$$

$$L'_{b1,p,d} = 0.0 \quad (6-4d)$$

$$L'_{b2,p,d} = 0.0 \quad (6-4e)$$

$$L'_{ba1,p,d} = 0.0 \quad (6-4f)$$

$$L'_{ba2,p,d} = 0.0 \quad (6-4g)$$

ここで、

$L'_{k,p,d}$: 日付 d における1日当たりの居住人数が p 人における台所水栓における節湯補正給湯熱負荷(MJ/日)

$L'_{s,p,d}$: 日付 d における1日当たりの居住人数が p 人における浴室シャワー水栓における節湯補正給湯熱負荷(MJ/日)

$L'_{w,p,d}$: 日付 d における1日当たりの居住人数が p 人における洗面水栓における節湯補正給湯熱負荷(MJ/日)

$L'_{b1,p,d}$: 日付 d における1日当たりの居住人数が p 人における浴槽水栓湯はり時における節湯補正給湯熱負荷(MJ/日)

- $L'_{b2,p,d}$: 日付 d における1日当たりの居住人数が p 人における浴槽自動湯はり時における節湯補正給湯熱負荷 (MJ/日)
- $L'_{ba1,p,d}$: 日付 d における1日当たりの居住人数が p 人における浴槽水栓さし湯時における節湯補正給湯熱負荷 (MJ/日)
- $L'_{ba2,p,d}$: 日付 d における1日当たりの居住人数が p 人における浴槽追焚時における節湯補正給湯熱負荷 (MJ/日)
- $W'_{k,p,d}$: 日付 d における1日当たりの居住人数が p 人における台所水栓における節湯補正給湯量 (L/日)
- $W'_{s,p,d}$: 日付 d における1日当たりの居住人数が p 人における浴室シャワー水栓における節湯補正給湯量 (L/日)
- $W'_{w,p,d}$: 日付 d における1日当たりの居住人数が p 人における洗面水栓における節湯補正給湯量 (L/日)
- $W'_{b1,p,d}$: 日付 d における1日当たりの居住人数が p 人における浴槽水栓湯はり時における節湯補正給湯量 (L/日)
- $W'_{b2,p,d}$: 日付 d における1日当たりの居住人数が p 人における浴槽自動湯はり時における節湯補正給湯量 (L/日)
- $W'_{ba1,p,d}$: 日付 d における1日当たりの居住人数が p 人における浴槽水栓さし湯時における節湯補正給湯量 (L/日)
- $L_{ba,p,d}$: 日付 d における1日当たりの居住人数が p 人における浴槽沸かし直しによる給湯熱負荷 (MJ/日)
- $\theta_{sw,k}$: 台所水栓における基準給湯温度 (°C)
- $\theta_{sw,s}$: 浴室シャワー水栓における基準給湯温度 (°C)
- $\theta_{sw,w}$: 洗面水栓における基準給湯温度 (°C)
- $\theta_{sw,b1}$: 浴槽水栓湯はり時における基準給湯温度 (°C)
- $\theta_{sw,b2}$: 浴槽自動湯はり時における基準給湯温度 (°C)
- $\theta_{sw,ba1}$: 浴槽水栓さし湯時における基準給湯温度 (°C)
- $\theta_{wtr,d}$: 日付 d における日平均給水温度 (°C)

である。なお、給湯機が複数設置され、かつふろ機能の種類が同一でない場合で、1以上の給湯機が「ふろ給湯機(追焚あり)」であるときは「ふろ給湯機(追焚あり)」として評価することとし、これに該当しない場合で、1以上の給湯機が「ふろ給湯機(追焚なし)」であるときは、「ふろ給湯機(追焚なし)」として評価することとし、これに該当しないときは、「給湯単機能」として評価することとする。

基準給湯温度は用途ごとにそれぞれ表5により表される。

表5 用途ごとの基準給湯温度

用途	記号	基準給湯温度 (°C)
台所水栓	$\theta_{sw,k}$	40
浴室シャワー水栓	$\theta_{sw,s}$	40
洗面水栓	$\theta_{sw,w}$	40
浴槽水栓湯はり	$\theta_{sw,b1}$	40
浴槽自動湯はり	$\theta_{sw,b2}$	40
浴槽水栓さし湯	$\theta_{sw,ba1}$	60

9. 節湯補正給湯量

日付 d における1日当たりの居住人数が p 人における各用途の節湯補正給湯量 $W'_{k,p,d}$ 、 $W'_{s,p,d}$ 、 $W'_{w,p,d}$ 、 $W'_{b1,p,d}$ 、 $W'_{b2,p,d}$ 及び $W'_{ba1,p,d}$ は式(7)により表される。

$$W'_{k,p,d} = W_{k,p,d} \times f_{sk} \times f_{sp} \quad (7a)$$

$$W'_{s,p,d} = W_{s,p,d} \times f_{ss} \times f_{sp} \quad (7b)$$

$$W'_{w,p,d} = W_{w,p,d} \times f_{sw} \times f_{sp} \quad (7c)$$

$$W'_{b1,p,d} = W_{b1,p,d} \times f_{sp} \times f_{sb} \quad (7d)$$

$$W'_{b2,p,d} = W_{b2,p,d} \times f_{sb} \quad (7e)$$

$$W'_{ba1,p,d} = W_{ba1,p,d} \times f_{sp} \quad (7f)$$

ここで、

- $W'_{k,p,d}$: 日付 d における1日当たりの居住人数が p 人における台所水栓における節湯補正給湯量(L/日)
- $W'_{s,p,d}$: 日付 d における1日当たりの居住人数が p 人における浴室シャワー水栓における節湯補正給湯量(L/日)
- $W'_{w,p,d}$: 日付 d における1日当たりの居住人数が p 人における洗面水栓における節湯補正給湯量(L/日)
- $W'_{b1,p,d}$: 日付 d における1日当たりの居住人数が p 人における浴槽水栓湯はり時における節湯補正給湯量(L/日)
- $W'_{b2,p,d}$: 日付 d における1日当たりの居住人数が p 人における浴槽自動湯はり時における節湯補正給湯量(L/日)
- $W'_{ba1,p,d}$: 日付 d における1日当たりの居住人数が p 人における浴槽水栓さし湯時における節湯補正給湯量(L/日)
- $W_{k,p,d}$: 日付 d における1日当たりの居住人数が p 人における台所水栓における基準給湯量(L/日)
- $W_{s,p,d}$: 日付 d における1日当たりの居住人数が p 人における浴室シャワー水栓における基準給湯量(L/日)
- $W_{w,p,d}$: 日付 d における1日当たりの居住人数が p 人における洗面水栓における基準給湯量(L/日)
- $W_{b1,p,d}$: 日付 d における1日当たりの居住人数が p 人における浴槽水栓湯はり時における基準給湯量(L/日)
- $W_{b2,p,d}$: 日付 d における1日当たりの居住人数が p 人における浴槽自動湯はり時における基準給湯量(L/日)
- $W_{ba1,p,d}$: 日付 d における1日当たりの居住人数が p 人における浴槽水栓さし湯時における基準給湯量(L/日)
- f_{sk} : 台所水栓における節湯の効果係数
- f_{ss} : 浴室シャワー水栓における節湯の効果係数
- f_{sw} : 洗面水栓における節湯の効果係数
- f_{sp} : 配管における節湯の効果係数
- f_{sb} : 浴槽における節湯の効果係数

である。節湯の効果係数 f_{sk} 、 f_{ss} 、 f_{sw} 及び f_{sp} の値については、付録Jにより定める。

10. 基準給湯量

日付 d における1日当たりの居住人数が p 人における台所水栓における基準給湯量 $W_{k,p,d}$ 、日付 d における1日当たりの居住人数が p 人における浴室シャワー水栓における基準給湯量 $W_{s,p,d}$ 及び日付 d における1日当たりの洗面水栓における居住人数が p 人における基準給湯量 $W_{w,p,d}$ は、日付 d において、第十一章「その他」第三節「生活スケジュール」により定まる生活スケジュール及び居住人数に依存し、表6により定まる。

日付 d における1日当たりの居住人数が p 人における浴槽水栓湯はり時における基準給湯量 $W_{b1,p,d}$ はふろ機能の種類が給湯単機能の場合のみに発生し、日付 d における1日当たりの居住人数が p 人における浴槽自動湯はり時における基準給湯量 $W_{b2,p,d}$ はふろ機能の種類がふろ給湯機(追焚なし)又はふろ給湯機(追焚あり)の場合に発生し、いずれの場合も日付 d における1日当たりの居住人数が p 人における浴槽湯はり時における基準給湯量 $W_{b,p,d}$ に等しいとし、基準給湯量 $W_{b,p,d}$ は、日付 d において、第十一章「その他」第三節「生活スケジュール」により定まる生活スケジュール及び居住人数に依存し、表6により定まる。

表 6a 居住人数 4 人における基準給湯量(L/日)

生活スケジュール	台所水栓 W_k	浴室シャワー水栓 W_s	洗面水栓 W_w	浴槽湯はり W_b
休日在宅(大)	184	240	46	180
休日在宅(小)	140	200	30	180
平日(大)	136	200	34	180
平日(中)	92	150	28	180
平日(小)	62	100	8	180
休日外出	32	190	28	0

表 6b 居住人数 3 人における基準給湯量(L/日)

生活スケジュール	台所水栓 W_k	浴室シャワー水栓 W_s	洗面水栓 W_w	浴槽湯はり W_b
休日在宅(大)	164	210	46	180
休日在宅(小)	136	160	24	180
平日(大)	132	160	28	180
平日(中)	88	110	22	180
平日(小)	48	60	12	180
休日外出	58	110	32	0

表 6c 居住人数 2 人における基準給湯量(L/日)

生活スケジュール	台所水栓 W_k	浴室シャワー水栓 W_s	洗面水栓 W_w	浴槽湯はり W_b
休日在宅(大)	128	130	32	180
休日在宅(小)	96	70	24	180
平日(大)	96	70	24	180
平日(中)	44	30	16	180
平日(小)	44	110	16	0
休日外出	38	20	12	0

表 6d 居住人数 1 人における基準給湯量(L/日)

生活スケジュール	台所水栓 W_k	浴室シャワー水栓 W_s	洗面水栓 W_w	浴槽湯はり W_b
休日在宅(大)	28	80	32	180
休日在宅(小)	26	20	24	180
平日(大)	26	20	24	180
平日(中)	54	90	36	0
平日(小)	34	60	16	0
休日外出	8	20	12	0

日付 d における1日当たりの居住人数が p 人における浴槽水栓さし湯時における基準給湯量 $W_{ba1,p,d}$ は、ふ

ろ機能の種類が給湯単機能又はふろ給湯機(追焚なし)の場合のみに発生し式(7)により表される。

$$W_{ba1,p,d} = L_{ba,p,d} \times \frac{1}{(\theta_{sw,ba1} - \theta_{wtr,d})} \times \frac{1}{4.186} \times 10^3 \quad (8)$$

ここで、

$W_{ba1,p,d}$: 日付 d における1日当たりの居住人数が p 人における浴槽水栓さし湯時における基準給湯量(L/日)

$L_{ba,p,d}$: 日付 d における1日当たりの居住人数が p 人における浴槽沸かし直しによる給湯熱負荷(MJ/日)

$\theta_{sw,ba1}$: 浴槽水栓さし湯時における基準給湯温度(°C)

$\theta_{wtr,d}$: 日付 d における日平均給水温度(°C)

である。浴槽水栓さし湯時における基準給湯温度 $\theta_{sw,ba1}$ は、表5から求める。

11. 浴槽沸かし直しによる給湯熱負荷

日付 d における1日当たりの居住人数が p 人における浴槽沸かし直しによる給湯熱負荷 $L_{ba,p,d}$ は、浴槽湯はりがある場合のみ発生し、式(9)により表される。

$$L_{ba,p,d} = a_{ba,p,d} \times \theta_{ex,Ave,d} + b_{ba,p,d} \quad (9)$$

ここで、

$L_{ba,p,d}$: 日付 d における1日当たりの居住人数が p 人における浴槽沸かし直しによる給湯熱負荷(MJ/日)

$a_{ba,p,d}, b_{ba,p,d}$

: 係数

$\theta_{ex,Ave,d}$: 日付 d における日平均外気温度(°C)

である。係数 a_{ba} 及び b_{ba} は、日平均外気温度の条件及び浴槽の種類、居住人数により表7により定まる。

表7 係数 a_{ba} 及び b_{ba} の値

日平均外気温度の条件	浴槽の種類	4人		3人		2人		1人	
		係数 a_{ba}	係数 b_{ba}	係数 a_{ba}	係数 b_{ba}	係数 a_{ba}	係数 b_{ba}	係数 a_{ba}	係数 b_{ba}
7°C未満	通常浴槽	-0.12	6.00	-0.10	4.91	-0.06	3.02	0.00	0.00
	高断熱浴槽	-0.07	3.98	-0.06	3.22	-0.04	2.01	0.00	0.00
7°C以上かつ 16°C未満	通常浴槽	-0.13	6.04	-0.10	4.93	-0.06	3.04	0.00	0.00
	高断熱浴槽	-0.08	4.02	-0.06	3.25	-0.04	2.03	0.00	0.00
16°C以上かつ 25°C未満	通常浴槽	-0.14	6.21	-0.11	5.07	-0.07	3.13	0.00	0.00
	高断熱浴槽	-0.09	4.19	-0.07	3.39	-0.04	2.12	0.00	0.00
25°C以上	通常浴槽	-0.12	5.81	-0.10	4.77	-0.06	2.92	0.00	0.00
	高断熱浴槽	-0.07	3.80	-0.06	3.09	-0.04	1.92	0.00	0.00

ここで、高断熱浴槽とは、JIS A5532 に規定する「高断熱浴槽」又はこれと同等以上の性能を有することが確認できるものを対象としており、浴槽が複数設置されている場合においては、全ての浴槽において高断熱浴槽が設置されていることが確認できた場合のみ、表7の高断熱浴槽の係数を用いることとする。

12. 浴槽湯はりの有無

浴槽湯はりがある場合とは、表 6 において規定される浴槽湯はり時における基準給湯量が0より大である場合をいう。

13. 日平均給水温度

日付 d における日平均給水温度 $\theta_{wtr,d}$ は、外気温度に依存し、式(10)により表されるものとする。

$$\theta_{wtr,d} = \max(a_{wtr} \times \theta_{ex,prd,Ave,d} + b_{wtr}, 0.5) \quad (10)$$

ここで、

$\theta_{wtr,d}$: 日付 d における日平均給水温度(°C)

$\theta_{ex,prd,Ave,d}$

: 日付 d を基準とした期間平均外気温度(°C)

a_{wtr}, b_{wtr}

: 日平均給水温度を求める際の回帰係数

であり、日平均給水温度を求める際の回帰係数 a_{wtr} 及び b_{wtr} は、告示に定める地域の区分に応じて表 8 により表される。

表 8 日平均給水温度を求める際の回帰係数の値

地域の区分	a_{wtr}	b_{wtr}
1	0.6639	3.466
2	0.6639	3.466
3	0.6054	4.515
4	0.6054	4.515
5	0.8660	1.665
6	0.8516	2.473
7	0.9223	2.097
8	0.6921	7.167

日付 d を基準とした期間平均外気温度 $\theta_{ex,prd,Ave,d}$ は、1 日前から 10 日前までの 10 日間における日平均外気温度の平均値であり、式(11)により表されるものとする。

$$\theta_{ex,prd,Ave,d} = \sum_{k=1}^{10} \theta_{ex,Ave,d-k} / 10 \quad (11)$$

ここで、

$\theta_{ex,Ave,d-k}$: 日付 d を基準とした k 日前の日平均外気温度(°C)

である。ここで、 $d - k$ が0以下の数となる場合は、 $d - k + 365$ と読み替える。

14. 日平均外気温度

日付 d における日平均外気温度 $\theta_{ex,Ave,d}$ は、式(12)により表される。

$$\theta_{ex,Ave,d} = \sum_{t=0}^{23} \theta_{ex,d,t} / 24 \quad (12)$$

ここで、

$\theta_{ex,Ave,d}$: 日付 d における日平均外気温度(°C)

$\theta_{ex,d,t}$: 日付 d 時刻 t における外気温度(°C)

である。

15. 夜間平均外気温度

日付 d における夜間平均外気温度 $\theta_{ex,Nave}$ は、前日の 23 時から当日の 7 時までの外気温度の平均とし、式(13)により表される。

$$\theta_{ex,Nave,d} = \left\{ \theta_{ex,d-1,23} + \sum_{t=0}^6 \theta_{ex,d,t} \right\} / 8 \quad (13)$$

ここで、

$\theta_{ex,d-1,23}$: 日付 $d-1$ における 23 時における外気温度(°C)

$\theta_{ex,d,t}$: 日付 d 時刻 t における外気温度(°C)

であり、 $d-1$ が0の場合、 $d-1$ を365と読み替える。

16. 温水暖房の熱負荷

日付 d における 1 日当たりの温水暖房の熱負荷 $L_{HWH,d}$ は、式(14)により表されるものとする。

$$L_{HWH,d} = \sum_{t=0}^{23} L_{HWH,d,t} \quad (14)$$

ここで、

$L_{HWH,d}$: 日付 d における 1 日当たりの温水暖房の熱負荷(MJ/日)

$L_{HWH,d,t}$: 日付 d の時刻 t における 1 時間当たりの温水暖房の熱負荷(MJ/時)

であり、日付 d の時刻 t における 1 時間当たりの温水暖房の熱負荷 $L_{HWH,d,t}$ は、第 4 章「暖冷房設備」第 7 節「温水暖房」における日付 d の時刻 t における 1 時間当たりの熱源機の温水熱需要 $Q_{dmd,hs,d,t}$ に等しいものとする。

付録 A 複数の給湯機を設置する場合の評価において代表させる給湯機の決定方法

複数の給湯機が設置される場合は、複数の給湯機のうち1以上のコージェネレーション設備を含む場合は、コージェネレーション設備により評価することとし、それ以外の場合で1以上の給湯温水暖房機を含む場合は、表 A.1 の(い)欄の評価の優先順位の高い給湯温水暖房機により評価することとし、いずれにも当てはまらない場合は地域の区分に応じて表 A.2 の(い)欄の評価の優先順位の高い給湯機により評価することとする。

表 A.1 給湯温水暖房機の評価の順位

(い) 評価の優先順位	(ろ) 給湯温水暖房機の種類
1	電気ヒーター給湯温水暖房機
2	石油従来型給湯温水暖房機
3	ガス従来型給湯温水暖房機
4	電気ヒートポンプ・ガス瞬間式併用型給湯温水暖房機 (給湯熱源:ガス瞬間式、暖房熱源:電気ヒートポンプ・ガス瞬間式併用)
5	石油潜熱回収型給湯温水暖房機
6	ガス潜熱回収型給湯温水暖房機
7	電気ヒートポンプ・ガス瞬間式併用型給湯温水暖房機 (給湯熱源:電気ヒートポンプ・ガス瞬間式併用、暖房熱源:ガス瞬間式)
8	電気ヒートポンプ・ガス瞬間式併用型給湯温水暖房機 (給湯熱源:電気ヒートポンプ・ガス瞬間式併用、暖房熱源:電気ヒートポンプ・ガス瞬間式併用)

表 A.2 給湯機の評価の順位

(い) 優先の優先順位	(ろ) 給湯機の種類
1	電気ヒーター給湯機
2	ガス従来型給湯機
3	石油従来型給湯機
4	ガス潜熱回収型給湯機
5	石油潜熱回収型給湯機
6	電気ヒートポンプ給湯機
7	その他の給湯設備機器

付録 B 給湯機を設置しない場合に評価において想定する機器の種類と仕様

住戸に給湯機を設置しない場合は、当該住戸の地域の区分にしたがって、表 B.1 に示す給湯機が設置されたものとして評価を行う。

なお、給湯機を設置せず、節湯措置のみが認められる場合には、節湯措置を勘案した給湯量を用い、表 B.1 に示す給湯機が設置されたものとして評価を行う。

表 B.1 給湯機を設置しない場合の評価において想定する機器

地域の区分	評価において想定される機器	効率
1	石油給湯機	0.813
2	石油給湯機	0.813
3	石油給湯機	0.813
4	石油給湯機	0.813
5	ガス給湯機	0.782
6	ガス給湯機	0.782
7	ガス給湯機	0.782
8	ガス給湯機	0.782

付録 C ガス給湯機及びガス給湯温水暖房機の給湯部

本付録では、ガス給湯機及びガス給湯温水暖房機の給湯部(本付録では単に「ガス給湯機」と言う。)のエネルギー消費量の計算方法を規定する。

C.1 記号及び単位

C.1.1 記号

本計算で用いる記号及び単位は表 C.1 による。

表 C.1 記号及び単位

記号	意味	単位
e	給湯機効率	—
e_{rtd}	当該給湯機の効率	—
e'_{rtd}	当該給湯機のエネルギー消費効率, 熱効率	—
$E_{E,hs}$	給湯機の消費電力量	kWh/日
$E_{E,hs,aux1}$	給湯機の待機時及び水栓給湯時の補機による消費電力量	kWh/日
$E_{E,hs,aux2}$	給湯機の湯はり時の補機による消費電力量	kWh/日
$E_{E,hs,aux3}$	給湯機の保温時の補機による消費電力量	kWh/日
$E_{G,hs}$	給湯機のガス消費量	MJ/日
$E_{K,hs}$	給湯機の灯油消費量	MJ/日
f_{hs}	当該給湯機に対する効率の補正係数	—
L''	太陽熱補正給湯熱負荷	MJ/日
W'	節湯補正給湯量	L/日
$\theta_{ex,Ave}$	日平均外気温度	°C

C.1.2 添え字

本計算で用いる添え字は表 C.2 による。

表 C.2 添え字

添え字	意味
$b1$	浴槽水栓湯はり
$b2$	浴槽自動湯はり
$ba1$	浴槽水栓さし湯
$ba2$	浴槽追焚
k	台所水栓
s	浴室シャワー水栓
w	洗面水栓

C.2 消費電力量

1日当たりの給湯機の消費電力量 $E_{E,hs}$ は、式(1)により表される。

$$E_{E,hs} = E_{E,hs,aux1} + E_{E,hs,aux2} + E_{E,hs,aux3} \quad (1)$$

ここで、

$E_{E,hs}$: 1日当たりの給湯機の消費電力量(kWh/日)

$E_{E,hs,aux1}$: 1日当たりの給湯機の待機時及び水栓給湯時の補機による消費電力量(kWh/日)

$E_{E,hs,aux2}$: 1日当たりの給湯機の湯はり時の補機による消費電力量(kWh/日)

$E_{E,hs,aux3}$: 1日当たりの給湯機の保温時の補機による消費電力量(kWh/日)

である。

1日当たりの給湯機の待機時及び水栓給湯時の補機による消費電力量 $E_{E,hs,aux1}$ は、式(2)により表される。

$$E_{E,hs,aux1} = \{-0.00172 \times \theta_{ex,Ave} + 0.000393 \times (W'_k + W'_s + W'_w + W'_{b1} + W'_{ba1}) + 0.2822\} \times 10^3 \div 3600 \quad (2)$$

ここで、

$\theta_{ex,Ave}$: 日平均外気温度(°C)

W'_k : 1日当たりの台所水栓における節湯補正給湯量(L/日)

W'_s : 1日当たりの浴室シャワー水栓における節湯補正給湯量(L/日)

W'_w : 1日当たりの洗面水栓における節湯補正給湯量(L/日)

W'_{b1} : 1日当たりの浴槽水栓湯はり時における節湯補正給湯量(L/日)

W'_{ba1} : 1日当たりの浴槽水栓さし湯時における節湯補正給湯量(L/日)

である。

1日当たりの給湯機の湯はり時の補機による消費電力量 $E_{E,hs,aux2}$ は、給湯機がふろ給湯機(追焚なし)又はふろ給湯機(追焚あり)の場合でかつ浴槽湯はりがある場合のみ発生し式(3)により表される。

$$E_{E,hs,aux2} = 0.07 \times 10^3 \div 3600 \quad (3)$$

1日当たりの給湯機の保温時の補機による消費電力量 $E_{E,hs,aux3}$ は、給湯機がふろ給湯機(追焚あり)の場合でかつ浴槽湯はりがある場合のみ発生し、式(4)により表される。

$$E_{E,hs,aux3} = (0.01723 \times L''_{ba2} + 0.06099) \times 10^3 \div 3600 \quad (4)$$

ここで、

L''_{ba2} : 1日当たりの浴槽追焚時における太陽熱補正給湯熱負荷(MJ/日)

である。

C.3 ガス消費量

1日当たりの給湯機のガス消費量 $E_{G,hs}$ は、ふろ機能の種類(給湯単機能、ふろ給湯機(追焚なし)又はふろ給湯機(追焚あり))により、式(5)により計算される。

給湯単機能の場合

$$E_{G,hs} = \frac{L''_k}{e_k} + \frac{L''_s}{e_s} + \frac{L''_w}{e_w} + \frac{L''_{b1}}{e_{b1}} + \frac{L''_{ba1}}{e_{ba1}} \quad (5a)$$

ふろ給湯機(追焚なし)の場合

$$E_{G,hs} = \frac{L''_k}{e_k} + \frac{L''_s}{e_s} + \frac{L''_w}{e_w} + \frac{L''_{b2}}{e_{b2}} + \frac{L''_{ba1}}{e_{ba1}} \quad (5b)$$

ふろ給湯機(追焚あり)の場合

$$E_{G,hs} = \frac{L''_k}{e_k} + \frac{L''_s}{e_s} + \frac{L''_w}{e_w} + \frac{L''_{b2}}{e_{b2}} + \frac{L''_{ba2}}{e_{ba2}} \quad (5c)$$

ここで、

$E_{G,hs}$: 1日当たりの給湯機のガス消費量(MJ/日)
L''_k	: 1日当たりの台所水栓における太陽熱補正給湯熱負荷(MJ/日)
L''_s	: 1日当たりの浴室シャワー水栓における太陽熱補正給湯熱負荷(MJ/日)
L''_w	: 1日当たりの洗面水栓における太陽熱補正給湯熱負荷(MJ/日)
L''_{b1}	: 1日当たりの浴槽水栓湯はり時における太陽熱補正給湯熱負荷(MJ/日)
L''_{b2}	: 1日当たりの浴槽自動湯はり時における太陽熱補正給湯熱負荷(MJ/日)
L''_{ba1}	: 1日当たりの浴槽水栓さし湯時における太陽熱補正給湯熱負荷(MJ/日)
L''_{ba2}	: 1日当たりの浴槽追焚時における太陽熱補正給湯熱負荷(MJ/日)
e_k	: 台所水栓の給湯使用時における日平均給湯機効率
e_s	: 浴室シャワー水栓の給湯使用時における日平均給湯機効率
e_w	: 洗面水栓の給湯使用時における日平均給湯機効率
e_{b1}	: 浴槽水栓湯はり時における日平均給湯機効率
e_{b2}	: 浴槽自動湯はり時における日平均給湯機効率
e_{ba1}	: 浴槽水栓さし湯時における日平均給湯機効率
e_{ba2}	: 浴槽追焚時における日平均給湯機効率

である。

各用途の日平均給湯機効率は日平均外気温 $\theta_{ex,Ave}$ とそれぞれの用途の太陽熱補正給湯熱負荷 L''_k 、 L''_s 、 L''_w 、 L''_{b1} 、 L''_{b2} 、 L''_{ba1} 及び L''_{ba2} に依存し、効率が1.0を超えない範囲で式(6)により表される。

$$e_k = a_k \times \theta_{ex,Ave} + b_k \times (L''_k + L''_w) + c_k \quad (6a)$$

$$e_s = a_s \times \theta_{ex,Ave} + b_s \times L''_s + c_s \quad (6b)$$

$$e_w = a_w \times \theta_{ex,Ave} + b_w \times (L''_k + L''_w) + c_w \quad (6c)$$

$$e_{b1} = a_{b1} \times \theta_{ex,Ave} + b_{b1} \times L''_{b1} + c_{b1} \quad (6d)$$

$$e_{b2} = a_{b2} \times \theta_{ex,Ave} + b_{b2} \times L''_{b2} + c_{b2} \quad (6e)$$

$$e_{ba1} = a_{ba1} \times \theta_{ex,Ave} + b_{ba1} \times L''_{ba1} + c_{ba1} \quad (6f)$$

$$e_{ba2} = a_{ba2} \times \theta_{ex,Ave} + b_{ba2} \times L''_{ba2} + c_{ba2} \quad (6g)$$

ここで、

$\theta_{ex,Ave}$: 日平均外気温(°C)

である。

a 、 b 及び c は日平均給湯機効率を計算するための回帰係数であり、給湯機の JIS 効率に依存し式(7)で表される。

$$a_u = a_{std,u} \times f_{hs} \quad (7a)$$

$$b_u = b_{std,u} \times f_{hs} \quad (7b)$$

$$c_u = c_{std,u} \times f_{hs} \quad (7c)$$

ここで、

$a_{std,u}, b_{std,u}, c_{std,u}$

: 表 C.3 により求まる係数

f_{hs} : 当該給湯機に対する効率の補正係数

u : 用途を表す添え字 ($k, s, w, b1, b2, ba1, ba2$)

である。

表 C.3 ガス給湯機効率の回帰係数 $a_{std,u}$ 、 $b_{std,u}$ 及び $c_{std,u}$

回帰係数	添え字 u (用途)						
	台所水栓	浴室 シャワー水栓	洗面水栓	浴槽水栓 湯はり	浴槽自動 湯はり	浴槽水栓 差し湯	浴槽追焚
	k	s	w	$b1$	$b2$	$ba1$	$ba2$
$a_{std,p}$	0.0019	0.0006	0.0019	0.0000	0.0000	0.0000	0.0033
$b_{std,p}$	0.0013	0.0005	0.0013	0.0002	-0.0005	0.0002	0.0194
$c_{std,p}$	0.6533	0.7414	0.6533	0.7839	0.7828	0.7839	0.5776

当該給湯機に対する効率の補正係数 f_{hs} は、式(8)により表されるものとする。

$$f_{hs} = \frac{(0.8754 \times e_{rtd} + 0.060)}{0.745} \quad (8)$$

ここで、

e_{rtd} : 当該給湯機の効率

である。

ここで、当該給湯機の効率は潜熱回収型給湯機の場合**0.836**とし、非潜熱回収型給湯機の場合**0.704**とするか、対象機器の JIS S 2075 に基づくモード熱効率の値を用いることができる。ただし、当該給湯機にモード熱効率が表示されていない場合、ふろ機能の種類が「給湯単機能」又は「ふろ給湯機(追焚なし)」のときは式(9a)により換算した値、ふろ機能の種類が「ふろ給湯機(追焚あり)」のときは式(9b)により換算した値を用いることができる。

- ・ふろ機能の種類が「給湯単機能」又は「ふろ給湯機(追焚なし)」の場合

$$e_{rtd} = e'_{rtd} - 0.046 \quad (9a)$$

- ・ふろ機能の種類が「ふろ給湯機(追焚あり)」の場合

$$e_{rtd} = e'_{rtd} - 0.064 \quad (9b)$$

ここで、

e'_{rtd} : 「エネルギーの使用の合理化に関する法律」に基づく「特定機器の性能の向上に関する製造事業者等の

判断の基準等」(ガス温水機器)に定義される「エネルギー消費効率」である。なお、設置する給湯機が複数あり、いずれもガス給湯機でかつ効率が異なる場合は効率の小さい方の値により評価する。

C.4 灯油消費量

1日当たりの給湯機の灯油消費量 $E_{K,hs}$ は0とする。

付録 D 石油給湯機及び石油給湯温水暖房機の給湯部

本付録では、石油給湯機及び石油給湯温水暖房機の給湯部(本付録では単に「石油給湯機」と言う。)のエネルギー消費量の計算方法を規定する。

D.1 記号及び単位

D.1.1 記号

本計算で用いる記号及び単位は表 D.1 による。

表 D.1 記号及び単位

記号	意味	単位
e	給湯機効率	—
e_{rtd}	当該給湯機の効率	—
e'_{rtd}	当該給湯機のエネルギー消費効率, 熱効率	—
$E_{E,hs}$	給湯機の消費電力量	kWh/日
$E_{E,hs,aux1}$	給湯機の待機時及び水栓給湯時の補機による消費電力量	kWh/日
$E_{E,hs,aux2}$	給湯機の湯はり時の補機による消費電力量	kWh/日
$E_{E,hs,aux3}$	給湯機の保温時の補機による消費電力量	kWh/日
$E_{K,hs}$	給湯機の灯油消費量	MJ/日
f_{hs}	当該給湯機に対する効率の補正係数	—
L''	太陽熱補正給湯熱負荷	MJ/日
$\theta_{ex,Ave}$	日平均外気温度	°C

D.1.2 添え字

本計算で用いる添え字は表 D.2 による。

表 D.2 添え字

添え字	意味
$b1$	浴槽水栓湯はり
$b2$	浴槽自動湯はり
$ba1$	浴槽水栓さし湯
$ba2$	浴槽追焚
k	台所水栓
s	浴室シャワー水栓
w	洗面水栓

D.2 消費電力量

1日当たりの給湯機の消費電力量 $E_{E,hs}$ は、式(1)により表される。

$$E_{E,hs} = E_{E,hs,aux1} + E_{E,hs,aux2} + E_{E,hs,aux3} \quad (1)$$

ここで、

$E_{E,hs}$: 1日当たりの給湯機の消費電力量(kWh/日)

$E_{E,hs,aux1}$: 1日当たりの給湯機の待機時及び水栓給湯時の補機による消費電力量(kWh/日)

$E_{E,hs,aux2}$: 1日当たりの給湯機の湯はり時の補機による消費電力量(kWh/日)

$E_{E,hs,aux3}$: 1日当たりの給湯機の保温時の補機による消費電力量(kWh/日)

である。

1日当たりの給湯機の待機時及び水栓給湯時の補機による消費電力量 $E_{E,hs,aux1}$ は、式(2)により表される。

$$E_{E,hs,aux1} = \{-0.00235 \times \theta_{ex,Ave} + 0.000780 \\ \times (W'_k + W'_s + W'_w + W'_{b1} + W'_{ba1}) + 0.3388\} \times 10^3 \div 3600 \quad (2)$$

ここで、

$\theta_{ex,Ave}$: 日平均外気温度(°C)

W'_k : 1日当たりの台所水栓における節湯補正給湯量(L/日)

W'_s : 1日当たりの浴室シャワー水栓における節湯補正給湯量(L/日)

W'_w : 1日当たりの洗面水栓における節湯補正給湯量(L/日)

W'_{b1} : 1日当たりの浴槽水栓湯はり時における節湯補正給湯量(L/日)

W'_{ba1} : 1日当たりの浴槽水栓さし湯時における節湯補正給湯量(L/日)

である。

1日当たりの給湯機の湯はり時の補機による消費電力量 $E_{E,hs,aux2}$ は、給湯機がふろ給湯機(追焚なし)又はふろ給湯機(追焚あり)の場合でかつ浴槽湯はりがある場合のみ発生し式(3)により表される。

$$E_{E,hs,aux2} = 0.07 \times 10^3 \div 3600 \quad (3)$$

1日当たりの給湯機の保温時の補機による消費電力量 $E_{E,hs,aux3}$ は、給湯機がふろ給湯機(追焚あり)の場合でかつ浴槽湯はりがある場合のみ発生し、式(4)により表される。

$$E_{E,hs,aux3} = (0.02102 \times L''_{ba2} + 0.12852) \times 10^3 \div 3600 \quad (4)$$

ここで、

L''_{ba2} : 1日当たりの浴槽追焚時における太陽熱補正給湯熱負荷(MJ/日)

である。

D.3 ガス消費量

1日当たりの給湯機のガス消費量 $E_{G,hs}$ は0とする。

D.4 灯油消費量

1日当たりの給湯機の灯油消費量 $E_{K,hs}$ は、ふろ機能の種類(給湯単機能、ふろ給湯機(追焚なし)又はふろ給湯機(追焚あり))により、式(5)により計算される。

給湯単機能の場合

$$E_{K,hs} = \frac{L''_k}{e_k} + \frac{L''_s}{e_s} + \frac{L''_w}{e_w} + \frac{L''_{b1}}{e_{b1}} + \frac{L''_{ba1}}{e_{ba1}} \quad (5a)$$

ふろ給湯機(追焚なし)の場合

$$E_{K,hs} = \frac{L''_k}{e_k} + \frac{L''_s}{e_s} + \frac{L''_w}{e_w} + \frac{L''_{b2}}{e_{b2}} + \frac{L''_{ba1}}{e_{ba1}} \quad (5b)$$

ふろ給湯機(追焚あり)の場合

$$E_{K,hs} = \frac{L''_k}{e_k} + \frac{L''_s}{e_s} + \frac{L''_w}{e_w} + \frac{L''_{b2}}{e_{b2}} + \frac{L''_{ba2}}{e_{ba2}} \quad (5c)$$

ここで、

$E_{K,hs}$: 1日当たりの給湯機の灯油消費量(MJ/日)
L''_k	: 1日当たりの台所水栓における太陽熱補正給湯熱負荷(MJ/日)
L''_s	: 1日当たりの浴室シャワー水栓における太陽熱補正給湯熱負荷(MJ/日)
L''_w	: 1日当たりの洗面水栓における太陽熱補正給湯熱負荷(MJ/日)
L''_{b1}	: 1日当たりの浴槽水栓湯はり時における太陽熱補正給湯熱負荷(MJ/日)
L''_{b2}	: 1日当たりの浴槽自動湯はり時における太陽熱補正給湯熱負荷(MJ/日)
L''_{ba1}	: 1日当たりの浴槽水栓さし湯時における太陽熱補正給湯熱負荷(MJ/日)
L''_{ba2}	: 1日当たりの浴槽追焚時における太陽熱補正給湯熱負荷(MJ/日)
e_k	: 台所水栓の給湯使用時における日平均給湯機効率
e_s	: 浴室シャワー水栓の給湯使用時における日平均給湯機効率
e_w	: 洗面水栓の給湯使用時における日平均給湯機効率
e_{b1}	: 浴槽水栓湯はり時における日平均給湯機効率
e_{b2}	: 浴槽自動湯はり時における日平均給湯機効率
e_{ba1}	: 浴槽水栓さし湯時における日平均給湯機効率
e_{ba2}	: 浴槽追焚時における日平均給湯機効率

である。

各用途の日平均給湯機効率は日平均外気温 $\theta_{ex,Ave}$ とそれぞれの用途の太陽熱補正給湯熱負荷 L''_k 、 L''_s 、 L''_w 、 L''_{b1} 、 L''_{b2} 、 L''_{ba1} 及び L''_{ba2} に依存し、効率が1.0を超えない範囲で式(6)により表される。

$$e_k = a_k \times \theta_{ex,Ave} + b_k \times (L''_k + L''_w) + c_k \quad (6a)$$

$$e_s = a_s \times \theta_{ex,Ave} + b_s \times L''_s + c_s \quad (6b)$$

$$e_w = a_w \times \theta_{ex,Ave} + b_w \times (L''_k + L''_w) + c_w \quad (6c)$$

$$e_{b1} = a_{b1} \times \theta_{ex,Ave} + b_{b1} \times L''_{b1} + c_{b1} \quad (6d)$$

$$e_{b2} = a_{b2} \times \theta_{ex,Ave} + b_{b2} \times L''_{b2} + c_{b2} \quad (6e)$$

$$e_{ba1} = a_{ba1} \times \theta_{ex,Ave} + b_{ba1} \times L''_{ba1} + c_{ba1} \quad (6f)$$

$$e_{ba2} = a_{ba2} \times \theta_{ex,Ave} + b_{ba2} \times L''_{ba2} + c_{ba2} \quad (6g)$$

ここで、

$\theta_{ex,Ave}$: 日平均外気温度(°C)

である。

a 、 b 及び c は日平均給湯機効率を計算するための回帰係数であり、給湯機の JIS 効率に依存し式(7)で表される。

$$a_u = a_{std,u} \times f_{hs} \quad (7a)$$

$$b_u = b_{std,u} \times f_{hs} \quad (7b)$$

$$c_u = c_{std,u} \times f_{hs} \quad (7c)$$

ここで、

$a_{std,u}, b_{std,u}, c_{std,u}$

:表 D.3 により求まる係数

f_{hs} :当該給湯機に対する効率の補正係数

u :用途を表す添え字 ($k, s, w, b1, b2, ba1, ba2$)

である。

表 D.3 石油給湯機効率の回帰係数 $a_{std,u}$ 、 $b_{std,u}$ 及び $c_{std,u}$

回帰係数	添え字 u (用途)						
	台所水栓	浴室 シャワー水栓	洗面水栓	浴槽水栓 湯はり	浴槽自動 湯はり	浴槽水栓 差し湯	浴槽追焚
	k	s	w	$b1$	$b2$	$ba1$	$ba2$
$a_{std,p}$	0.0005	0.0024	0.0005	0.0000	0.0000	0.0000	0.0062
$b_{std,p}$	0.0028	0.0021	0.0028	-0.0027	-0.0024	-0.0027	0.0462
$c_{std,p}$	0.6818	0.7560	0.6818	0.9026	0.8885	0.9026	0.4001

当該給湯機に対する効率の補正係数 f_{hs} は、式(8)により表されるものとする。

$$f_{hs} = \frac{(0.8669 \times e_{rt,d} + 0.091)}{0.796} \quad (8)$$

ここで、

$e_{rt,d}$:当該給湯機の効率

である。ここで、当該給湯機の効率は潜熱回収型給湯機の場合**0.819**とし、非潜熱回収型給湯機の場合**0.779**とするか、対象機器のJIS S 2075に基づくモード熱効率の値を用いることができる。ただし、当該給湯機にモード熱効率が表示されていない場合、ふろ給湯機の種類が「給湯単機能」又は「ふろ給湯(追焚きなし)」のときはJIS S 3031の連続給湯効率試験方法に基づく「熱効率」の値、「ふろ給湯(追焚きあり)」のときはJIS S 3031の湯沸効率試験方法に基づく「熱効率」の値を用いて式(9)により換算した値を用いることができる。

$$e_{rt,d} = e'_{rt,d} - 0.081 \quad (9)$$

ここで、

$e'_{rt,d}$:当該給湯機のJIS S 3031の連続給湯効率試験方法又は湯沸効率試験方法に基づく「熱効率」

である。なお、設置する給湯機が複数あり、いずれも石油給湯機でかつ効率が異なる場合は効率の小さい方の値により評価する。

付録 E 電気ヒートポンプ給湯機

E.1 記号及び単位

E.1.1 記号

本計算で用いる記号及び単位は表 E.1 による。

表 E.1 記号及び単位

記号	意味	単位
C_{def}	デフロスト運転による補正係数	—
C_{LT}	低外気温領域でのヒートポンプ効率低下による補正係数	—
e_{APF}	年間給湯効率	—
e_{rtd}	当該給湯機の効率	—
$E_{E,hs}$	給湯機の消費電力量	kWh/日
$E_{G,hs}$	給湯機のガス消費量	MJ/日
$E_{K,hs}$	給湯機の灯油消費量	MJ/日
L''	太陽熱補正給湯熱負荷	MJ/日
r_{mode2}	制御におけるセカンドモードの割合	—
$\theta_{ex,NAve}$	夜間平均外気温	°C

E.1.2 添え字

本計算で用いる添え字は表 E.2 による。

表 E.2 添え字

添え字	意味
$b1$	浴槽水栓湯はり
$b2$	浴槽自動湯はり
$ba1$	浴槽水栓さし湯
$ba2$	浴槽追焚
k	台所水栓
s	浴室シャワー水栓
t	時刻
w	洗面水栓

E.2 消費電力量

1日当たりの給湯機の消費電力量 $E_{E,hs}$ は、式(1)により表される。

$$E_{E,hs} = \{f_{ex} \times \theta_{ex,NAve} + f_L \times L'' + f_{e,rtd} \times e_{rtd} + f_{itc}\} \times (1 + f_{mode2} \times r_{mode2}) \times C_{LT} \times C_{def} \times 10^3 \quad (1)$$

$$\div 3600$$

ここで、

- $E_{E,hs}$: 1日当たりの給湯機の消費電力量(kWh/日)
- $\theta_{ex,NAve}$: 夜間平均外気温(°C)
- L'' : 1日当たりの太陽熱補正給湯熱負荷(MJ/日)
- r_{mode2} : 制御におけるセカンドモードの割合
- e_{rtd} : 当該給湯機の効率
- C_{LT} : 1日当たりの低外気温領域でのヒートポンプ効率低下による補正係数
- C_{def} : 1日当たりのデフロスト運転による補正係数

であり、 f_{ex} 及び f_L 、 $f_{e,rt,d}$ 、 f_{itc} 、 f_{mode2} は表 E.3 に定める値とする。

表 E.3 係数

f_{ex}	-0.302
f_L	0.263
$f_{e,rt,d}$	-4.383
f_{itc}	20.754
f_{mode2}	0.235

また、当該給湯機の効率 $e_{rt,d}$ を2.7とするか、又は対象機器の JIS C 9220 に基づく年間給湯保温効率(JIS)又は年間給湯効率(JIS)の値を用いることができる。なお、設置する給湯機が複数あり、いずれも電気ヒートポンプ給湯機でかつ効率が異なる場合は当該給湯機の効率の小さい方の値により評価する。また、当該給湯機の効率 $e_{rt,d}$ が3.6を超える場合は、3.6に等しいとする。

設置する機種に、JIS C 9220 に基づく年間給湯保温効率(JIS)又は年間給湯効率(JIS)の値が表示されておらず、代わりに、日本冷凍空調工業会標準規格 JRA4050:2007R に基づく年間給湯効率(APF)が表示されている場合は、式(2a)又は(2b)により換算することができる。

ふろ機能の種類が「ふろ給湯機(追焚あり)」の場合

$$e_{rt,d} = e_{APF} - 0.7 \quad (2a)$$

ふろ機能の種類が「給湯単機能」又は「ふろ給湯機(追焚なし)」の場合

$$e_{rt,d} = e_{APF} - 0.5 \quad (2b)$$

ここで、

e_{APF} : 年間給湯効率

である。

制御におけるセカンドモードの割合 r_{mode2} は0.4とする。

1日当たりの低外気温領域でのヒートポンプ効率低下による補正係数 C_{LT} は、式(3)により表される。

$$C_{LT} = \begin{cases} 1.0 & (7 \leq \theta_{ex,Nave} \text{ の場合}) \\ 1.0 + 0.0133 \times (7 - \theta_{ex,Nave}) & (\theta_{ex,Nave} < 7 \text{ の場合}) \end{cases} \quad (3)$$

1日当たりのデフロスト運転による補正係数 C_{def} は、式(4)により表される。

$$C_{def} = \begin{cases} 1.0 & (5 \leq \theta_{ex,Nave} \text{ の場合}) \\ 1.175 - \theta_{ex,Nave} \times 0.035 & (2 \leq \theta_{ex,Nave} < 5 \text{ の場合}) \\ 1.12 - \theta_{ex,Nave} \times 0.0075 & (-2 \leq \theta_{ex,Nave} < 2 \text{ の場合}) \\ 1.155 + \theta_{ex,Nave} \times 0.01 & (-15.5 \leq \theta_{ex,Nave} < -2 \text{ の場合}) \\ 1.0 & (\theta_{ex,Nave} < -15.5 \text{ の場合}) \end{cases} \quad (4)$$

1日当たりの太陽熱補正給湯熱負荷 L'' は、式(5)により表される。

$$L'' = L''_k + L''_s + L''_w + L''_{b1} + L''_{b2} + L''_{ba1} + L''_{ba2} \quad (5)$$

ここで、

- L''_k : 1日当たりの台所水栓における太陽熱補正給湯熱負荷(MJ/日)
 L''_s : 1日当たりの浴室シャワー水栓における太陽熱補正給湯熱負荷(MJ/日)
 L''_w : 1日当たりの洗面水栓における太陽熱補正給湯熱負荷(MJ/日)
 L''_{b1} : 1日当たりの浴槽水栓湯はり時における太陽熱補正給湯熱負荷(MJ/日)
 L''_{b2} : 1日当たりの浴槽自動湯はり時における太陽熱補正給湯熱負荷(MJ/日)
 L''_{ba1} : 1日当たりの浴槽水栓さし湯時における太陽熱補正給湯熱負荷(MJ/日)
 L''_{ba2} : 1日当たりの浴槽追焚時における太陽熱補正給湯熱負荷(MJ/日)

である。

E.3 ガス消費量

1日当たりの給湯機のガス消費量 $E_{G,hs}$ は0とする。

E.4 灯油消費量

1日当たりの給湯機の灯油消費量 $E_{K,hs}$ は0とする。

付録 F 電気ヒーター給湯機及び電気ヒーター給湯温水暖房機の給湯部

本付録では、電気ヒーター給湯機及び電気ヒーター給湯温水暖房機の給湯部(本付録では単に「電気ヒーター給湯機」と言う。)のエネルギー消費量の計算方法を規定する。

F.1 記号及び単位

F.1.1 記号

本計算で用いる記号及び単位は表 F.1 による。

表 F.1 記号及び単位

記号	意味	単位
$E_{E,hs}$	給湯機の消費電力量	kWh/日
$E_{G,hs}$	給湯機のガス消費量	MJ/日
$E_{K,hs}$	給湯機の灯油消費量	MJ/日
L''	太陽熱補正給湯熱負荷	MJ/日
$\theta_{ex,Ave}$	日平均外気温度	°C

F.1.2 添え字

本計算で用いる添え字は表 F.2 による。

表 F.2 添え字

添え字	意味
$b1$	浴槽水栓湯はり
$b2$	浴槽自動湯はり
$ba1$	浴槽水栓さし湯
$ba2$	浴槽追焚
k	台所水栓
s	浴室シャワー水栓
w	洗面水栓

F.2 消費電力量

1日当たりの給湯機の消費電力量 $E_{E,hs}$ は、式(1)により表される。

$$E_{E,hs} = (a \times \theta_{ex,Ave} + b \times L'' + c) \div 3.6 \quad (1)$$

ここで、

$E_{E,hs}$: 1日当たりの給湯機の消費電力量(kWh/日)

$\theta_{ex,Ave}$: 日平均外気温度(°C)

L'' : 1日当たりの太陽熱補正給湯熱負荷(MJ/日)

であり、係数 a 、 b 及び c は表 F.2 に定める値とする。

表 F.2 係数

a	-0.13801
b	0.975853
c	13.7426

1日当たりの太陽熱補正給湯熱負荷 L'' は、式(2)により表される。

$$L'' = L''_k + L''_s + L''_w + L''_{b1} + L''_{b2} + L''_{ba1} + L''_{ba2} \quad (2)$$

ここで、

- L''_k : 1日当たりの台所水栓における太陽熱補正給湯熱負荷(MJ/日)
- L''_s : 1日当たりの浴室シャワー水栓における太陽熱補正給湯熱負荷(MJ/日)
- L''_w : 1日当たりの洗面水栓における太陽熱補正給湯熱負荷(MJ/日)
- L''_{b1} : 1日当たりの浴槽水栓湯はり時における太陽熱補正給湯熱負荷(MJ/日)
- L''_{b2} : 1日当たりの浴槽自動湯はり時における太陽熱補正給湯熱負荷(MJ/日)
- L''_{ba1} : 1日当たりの浴槽水栓さし湯時における太陽熱補正給湯熱負荷(MJ/日)
- L''_{ba2} : 1日当たりの浴槽追焚時における太陽熱補正給湯熱負荷(MJ/日)

である。

F.3 ガス消費量

1日当たりの給湯機のガス消費量 $E_{G,hs}$ は0とする。

F.4 灯油消費量

1日当たりの給湯機の灯油消費量 $E_{K,hs}$ は0とする。

付録 G 電気ヒートポンプ・ガス瞬間式併用型給湯温水暖房機
(給湯熱源:電気ヒートポンプ・ガス瞬間式併用、暖房熱源:ガス瞬間式)

G.1 記号及び単位

G.1.1 記号

本計算で用いる記号及び単位は表 G.1 による。

表 G.1 記号及び単位

記号	意味	単位
$C_{E,def}$	デフロスト運転による消費電力量の補正係数	—
$C_{G,def}$	デフロスト運転によるガス消費量の補正係数	—
e	給湯機効率	—
$E_{E,hs}$	給湯機の消費電力量	kWh/日
$E_{G,hs}$	給湯機のガス消費量	MJ/日
$E_{K,hs}$	給湯機の灯油消費量	MJ/日
L''	太陽熱補正給湯熱負荷	MJ/日
$\theta_{ex,Ave}$	日平均外気温度	°C

G.1.2 添え字

本計算で用いる添え字は表 2 による。

表 2 添え字

添え字	意味
b_2	浴槽自動湯はり
ba_2	浴槽追焚
k	台所水栓
s	浴室シャワー水栓
w	洗面水栓

G.2 消費電力量

1 日当たりの給湯機の消費電力量 $E_{E,hs}$ は、式(1)により表される。

$$E_{E,hs} = \{(a \times \theta_{ex,Ave} + b \times (L''_k + L''_s + L''_w + L''_{b_2}) + c) \times C_{E,def} + (0.01723 \times L''_{ba_2} + 0.06099)\} \times 10^3 \div 3600 \quad (1)$$

ここで、

- $E_{E,hs}$: 1 日当たりの給湯機の消費電力量(kWh/日)
- $\theta_{ex,Ave}$: 日平均外気温度(°C)
- L''_k : 1 日当たりの台所水栓における太陽熱補正給湯熱負荷(MJ/日)
- L''_s : 1 日当たりの浴室シャワー水栓における太陽熱補正給湯熱負荷(MJ/日)
- L''_w : 1 日当たりの洗面水栓における太陽熱補正給湯熱負荷(MJ/日)
- L''_{b_2} : 1 日当たりの浴槽自動湯はり時における太陽熱補正給湯熱負荷(MJ/日)
- L''_{ba_2} : 1 日当たりの浴槽追焚時における太陽熱補正給湯熱負荷(MJ/日)
- $C_{E,def}$: 1 日当たりのデフロスト運転による消費電力量の補正係数

であり、係数 a 、 b 及び c は表 G.2 に定める値とする。

表 G.2 式(1)における係数

	電気ヒートポンプ・ガス瞬間式併用型給湯機		
	区分1	区分2	区分3
<i>a</i>	-0.18441	-0.18114	-0.18441
<i>b</i>	0.18530	0.10483	0.18530
<i>c</i>	3.51058	5.85285	3.51058

1日当たりのデフロスト運転による消費電力量の補正係数 $C_{E,def}$ は日平均外気温度 $\theta_{ex,Ave}$ に依存し、式(2)により表される。

$$C_{E,def} = \begin{cases} 1.0 & (7 \leq \theta_{ex,Ave} \text{ の場合}) \\ 1 + (7 - \theta_{ex,Ave}) \times 0.0091 & (\theta_{ex,Ave} < 7 \text{ の場合}) \end{cases} \quad (2)$$

G.3 ガス消費量

1日当たりの給湯機のガス消費量 $E_{G,hs}$ は、式(3)により表される。

$$E_{G,hs} = \left\{ (d \times \theta_{ex,Ave} + e \times (L''_k + L''_s + L''_w + L''_{b2}) + f) \times C_{G,def} + \frac{L''_{ba2}}{e_{ba2}} \right\} \quad (3)$$

ここで、

- $E_{G,hs}$: 1日当たりの給湯機のガス消費量(MJ/日)
- $\theta_{ex,Ave}$: 日平均外気温度(°C)
- L''_k : 1日当たりの台所水栓における太陽熱補正給湯熱負荷(MJ/日)
- L''_s : 1日当たりの浴室シャワー水栓における太陽熱補正給湯熱負荷(MJ/日)
- L''_w : 1日当たりの洗面水栓における太陽熱補正給湯熱負荷(MJ/日)
- L''_{b2} : 1日当たりの浴槽自動湯はり時における太陽熱補正給湯熱負荷(MJ/日)
- L''_{ba2} : 1日当たりの浴槽追焚時における太陽熱補正給湯熱負荷(MJ/日)
- e_{ba2} : 浴槽追焚時における日平均給湯機効率
- $C_{G,def}$: 1日当たりのデフロスト運転によるガス消費量の補正係数

であり、係数 d 、 e 及び f は表 G.3 に定める値とする。

表 G.3 係数

	電気ヒートポンプ・ガス瞬間式併用型給湯機		
	区分1	区分2	区分3
<i>d</i>	-0.52617	-0.05770	-0.52617
<i>e</i>	0.15061	0.47525	0.15061
<i>f</i>	15.18195	-6.34593	15.18195

浴槽追焚時における日平均給湯機効率 e_{ba2} は日平均外気温度 $\theta_{ex,Ave}$ と1日当たりの太陽熱補正給湯熱負荷 L''_{ba2} に依存し、効率が1.0を超えない範囲で式(4)により表される。

$$e_{ba2} = g \times \theta_{ex,Ave} + h \times L''_{ba2} + i \quad (4)$$

ここで、係数 g 、 h 及び i は、表 G.4 に定める値とする。

表 G.4 係数

係数	値
g	0.0048
h	0.0060
i	0.7544

また、1日当たりのデフロスト運転によるガス消費量の補正係数 $C_{G,def}$ は日平均外気温度 $\theta_{ex,Ave}$ に依存し、以下の式により表される。

$$C_{G,def} = \begin{cases} 1.0 & (7 \leq \theta_{ex,Ave} \text{ の場合}) \\ 1 + (7 - \theta_{ex,Ave}) \times 0.0205 & (\theta_{ex,Ave} < 7 \text{ の場合}) \end{cases} \quad (5)$$

G.4 灯油消費量

1日当たりの給湯機の灯油消費量 $E_{K,hs}$ は0とする。

G.5 電気ヒートポンプ・ガス瞬間式併用型給湯温水暖房機の区分

電気ヒートポンプ・ガス瞬間式併用型給湯温水暖房機の区分を表 G.5 に示す。

表 G.5 給湯機の種類

区分	定義
区分 1	電気ヒートポンプの冷媒がフロン系冷媒であって貯湯槽容量が 95L 未満のもの
区分 2	電気ヒートポンプの冷媒がフロン系冷媒であって貯湯槽容量が 95L 以上のもの
区分 3	電気ヒートポンプの冷媒がプロパン冷媒であるもの

付録 H 電気ヒートポンプ・ガス瞬間式併用型給湯温水暖房機
(給湯熱源:ガス瞬間式、暖房熱源:電気ヒートポンプ・ガス瞬間式併用)

電気ヒートポンプ・ガス瞬間式併用型給湯温水暖房機(給湯熱源:ガス瞬間式、暖房熱源:電気ヒートポンプ・ガス瞬間式併用)の給湯部のエネルギー消費量は、付録 C ガス給湯機に記される計算方法によるものとし、その場合の給湯機の効率を0.866(86.6%)(ふろ機能の種類が「ふろ給湯機(追焚あり)」の場合であって「エネルギーの使用の合理化に関する法律」に基づく「特定機器の性能の向上に関する製造事業者等の判断の基準等」(ガス温水機器)に定義されるエネルギー消費効率 e'_{rtq} が0.93(93.0%)に相当)とする。

付録I 電気ヒートポンプ・ガス瞬間式併用型給湯温水暖房機
(給湯熱源:電気ヒートポンプ・ガス瞬間式併用、暖房熱源:電気ヒートポンプ・ガス瞬間式併用)

I.1 記号及び単位

I.1.1 記号

本計算で用いる記号及び単位は表 I.1 による。

表 I.1 記号及び単位

記号	意味	単位
$C_{E,def}$	デフロスト運転による消費電力量の補正係数	—
$C_{G,def}$	デフロスト運転によるガス消費量の補正係数	—
e	給湯機効率	—
$E_{E,hs}$	給湯機の消費電力量	kWh/日
$E_{G,hs}$	給湯機のガス消費量	MJ/日
$E_{K,hs}$	給湯機の灯油消費量	MJ/日
L_{HWH}	温水暖房の熱負荷	MJ/日
L''	太陽熱補正給湯熱負荷	MJ/日
$\theta_{ex,Ave}$	日平均外気温度	°C

I.1.2 添え字

本計算で用いる添え字は表 I.2 による。

表 I.2 添え字

添え字	意味
$b2$	浴槽自動湯はり
$ba2$	浴槽追焚
k	台所水栓
s	浴室シャワー水栓
w	洗面水栓

I.2 消費電力量

1日当たりの給湯機の消費電力量 $E_{E,hs}$ は、式(1)により表される。

$$E_{E,hs} = \{ (a_1 \times \theta_{ex,Ave} + a_2 \times (L''_k + L''_s + L''_w + L''_{b2}) + a_3 \times L_{HWH} + a_4) \times C_{E,def} + (0.01723 \times L''_{ba2} + 0.06099) \} \times 10^3 \div 3600 \quad (1)$$

ここで、

- $E_{E,hs}$: 1日当たりの給湯機の消費電力量(kWh/日)
- $\theta_{ex,Ave}$: 日平均外気温度(°C)
- L''_k : 1日当たりの台所水栓における太陽熱補正給湯熱負荷(MJ/日)
- L''_s : 1日当たりの浴室シャワー水栓における太陽熱補正給湯熱負荷(MJ/日)
- L''_w : 1日当たりの洗面水栓における太陽熱補正給湯熱負荷(MJ/日)
- L''_{b2} : 1日当たりの浴槽自動湯はり時における太陽熱補正給湯熱負荷(MJ/日)
- L''_{ba2} : 1日当たりの浴槽追焚時における太陽熱補正給湯熱負荷(MJ/日)
- L_{HWH} : 1日当たりの温水暖房の熱負荷(MJ/日)

$C_{E,def}$: 1日当たりのデフロスト運転による消費電力量の補正係数
 であり、係数 a_1 、 a_2 、 a_3 及び a_4 は表 I.3 に定める値とし、1日当たりの温水暖房の熱負荷 L_{HWH} が0より大の場合は(い)欄の値を用いることとし、0に等しい場合は(ろ)欄の値を用いることとする。

表 I.3 式(1)における係数

係数	(い)1日当たりの 温水暖房の熱負荷 L_{HWH} が 0より大の場合	(ろ)1日当たりの 温水暖房の熱負荷 L_{HWH} が 0の場合
a_1	-0.51375	-0.18114
a_2	-0.01782	0.10483
a_3	0.27640	0.0
a_4	9.40671	5.85285

1日当たりのデフロスト運転による消費電力量の補正係数 $C_{E,def}$ は日平均外気温度 $\theta_{ex,Ave}$ に依存し、式(2)により表される。

$$C_{E,def} = \begin{cases} 1.0 & (7 \leq \theta_{ex,Ave} \text{ の場合}) \\ 1 + (7 - \theta_{ex,Ave}) \times 0.0091 & (\theta_{ex,Ave} < 7 \text{ の場合}) \end{cases} \quad (2)$$

1.3 ガス消費量

1日当たりの給湯機のガス消費量 $E_{G,hs}$ は、式(3)により表される。

$$E_{G,hs} = \left\{ (b_1 \times \theta_{ex,Ave} + b_2 \times (L''_k + L''_s + L''_w + L''_{b2}) + b_3 \times L_{HWH} + b_4) \times C_{G,def} + \frac{L''_{ba2}}{e_{ba2}} \right\} \quad (3)$$

ここで、

- $E_{G,hs}$: 1日当たりの給湯機のガス消費量(MJ/日)
- $\theta_{ex,Ave}$: 日平均外気温度(°C)
- L''_k : 1日当たりの台所水栓における太陽熱補正給湯熱負荷(MJ/日)
- L''_s : 1日当たりの浴室シャワー水栓における太陽熱補正給湯熱負荷(MJ/日)
- L''_w : 1日当たりの洗面水栓における太陽熱補正給湯熱負荷(MJ/日)
- L''_{b2} : 1日当たりの浴槽自動湯はり時における太陽熱補正給湯熱負荷(MJ/日)
- L''_{ba2} : 1日当たりの浴槽追焚時における太陽熱補正給湯熱負荷(MJ/日)
- L_{HWH} : 1日当たりの温水暖房の熱負荷(MJ/日)
- e_{ba2} : 浴槽追焚時における日平均給湯機効率
- $C_{G,def}$: 1日当たりのデフロスト運転によるガス消費量の補正係数

であり、係数 b_1 、 b_2 、 b_3 及び b_4 は表 I.4 に定める値とし、1日当たりの温水暖房の熱負荷 L_{HWH} が0より大の場合は(い)欄の値を用いることとし、0に等しい場合は(ろ)欄の値を用いることとする。

表 I.4 係数

係数	(い)1日当たりの 温水暖房の熱負荷 L_{HWH} が 0より大の場合	(ろ)1日当たりの 温水暖房の熱負荷 L_{HWH} が 0の場合
b_1	-0.19841	-0.05770
b_2	1.10632	0.47525
b_3	0.19307	0.0
b_4	-10.36669	-6.34593

浴槽追焚時における日平均給湯機効率 e_{ba2} は日平均外気温度 $\theta_{ex,Ave}$ と1日当たりの太陽熱補正給湯熱負荷 L''_{ba2} に依存し、効率が1.0を超えない範囲で式(4)により表される。

$$e_{ba2} = c_1 \times \theta_{ex,Ave} + c_2 \times L''_{ba2} + c_3 \quad (4)$$

ここで、係数 c_1 、 c_2 及び c_3 は、表 I.5 に定める値とする。

表 I.5 係数

係数	値
c_1	0.0048
c_2	0.0060
c_3	0.7544

また、1日当たりのデフロスト運転によるガス消費量の補正係数 $C_{G,def}$ は日平均外気温度 $\theta_{ex,Ave}$ に依存し、以下の式により表される。

$$C_{G,def} = \begin{cases} 1.0 & (7 \leq \theta_{ex,Ave} \text{ の場合}) \\ 1 + (7 - \theta_{ex,Ave}) \times 0.0205 & (\theta_{ex,Ave} < 7 \text{ の場合}) \end{cases} \quad (5)$$

I.4 灯油消費量

1日当たりの給湯機の灯油消費量 $E_{K,hs}$ は0とする。

I.5 温水暖房における熱源機の行き温水温度の候補

温水暖房における熱源機の行き温水温度の候補は、60℃及び40℃とする。

I.6 電気ヒートポンプ・ガス瞬間式併用型給湯機(給湯熱源:電気ヒートポンプ・ガス瞬間式併用、暖房熱源:電気ヒートポンプ・ガス瞬間式併用)の定義

表 I.6 のタンクユニット型番に該当する場合に該当する給湯機の種類を選択することができる。表 I.6 に掲載のないタンクユニット型番の場合は、電気ヒートポンプ・ガス瞬間式併用型給湯機(給湯熱源:電気ヒートポンプ・ガス併用、暖房熱源:電気ヒートポンプ・ガス併用)として評価できない。

表 1.6 給湯機の種類

給湯機の種類	タンクユニット型番	製造事業者
電気ヒートポンプ・ガス瞬間式併用型給湯機 給湯熱源:電気ヒートポンプ・ガス瞬間式併用 暖房熱源:電気ヒートポンプ・ガス瞬間式併用	RTU-R1001 RTU-R1003 RTU-R1003K RTU-R1003(E) RTU-R1003(E)EG RTU-R1003K(E) RTU-R1003K(E)EG	リンナイ(株)

付録 J 節湯の効果係数

台所水栓における節湯の効果係数 f_{sk} 、浴室シャワー水栓における節湯の効果係数 f_{ss} 及び洗面水栓における節湯の効果係数 f_{sw} は、式(1a)～式(1c)のように表される。

$$f_{sk} = f_{sk,A} \times f_{sk,C} \quad (1a)$$

$$f_{ss} = f_{ss,A} \times f_{ss,B} \quad (1b)$$

$$f_{sw} = f_{sw,C} \quad (1c)$$

ここで、

- f_{sk} : 台所水栓における節湯の効果係数
- f_{ss} : 浴室シャワー水栓における節湯の効果係数
- f_{sw} : 洗面水栓における節湯の効果係数
- $f_{sk,A}$: 台所水栓における手元止水機構による節湯の効果係数
- $f_{sk,C}$: 台所水栓における水優先吐水機構による節湯の効果係数
- $f_{ss,A}$: 浴室シャワー水栓における手元止水機構による節湯の効果係数
- $f_{ss,B}$: 浴室シャワー水栓における小流量吐水機構による節湯の効果係数
- $f_{sw,C}$: 洗面水栓における水優先吐水機構による節湯の効果係数

であり、各係数の値を表 J.1 に定める。

表 J.1 節湯の効果係数の適用条件と値

分類	節湯の効果係数の種類	記号	適用条件	係数の値
台所水栓	手元止水機能	$f_{sk,A}$	台所の水栓すべてが付録 K「節湯水栓の構造」により規定される「手元止水機構」を有する場合	0.91
			上記以外	1.00
	水優先吐水機能	$f_{sk,C}$	台所の水栓すべてが付録 K「節湯水栓の構造」により規定される「水優先吐水機構」を有する場合	0.70
			上記以外	1.00
浴室シャワー水栓	手元止水機能	$f_{ss,A}$	浴室シャワーの水栓すべてが付録 K「節湯水栓の構造」により規定される「手元止水機構」を有する場合	0.80
			上記以外	1.00
	小流量吐水機能	$f_{ss,B}$	浴室シャワーの水栓すべてが付録 K「節湯水栓の構造」により規定される「小流量吐水機構」を有する場合	0.85
			上記以外	1.00
洗面水栓	水優先吐水機能	$f_{sw,C}$	洗面の水栓すべてが付録 K「節湯水栓の構造」により規定される「水優先吐水機構」を有する場合	0.70
			上記以外	1.00
配管	ヘッダー分岐後の径	f_{sp}	ヘッダーにより台所水栓・シャワー水栓・洗面水栓に分岐され、かつ分岐後(分岐後の部分的な先分岐含む。)の配管すべての径が 13A 以下であるもの	0.95
			上記以外	1.00
浴槽	—	f_{sb}	すべての機器	1.00

付録 K 節湯水栓の構造

本付録は一次エネルギー消費量の削減に資する節湯水栓の構造を規定する。

K.1 手元止水機構

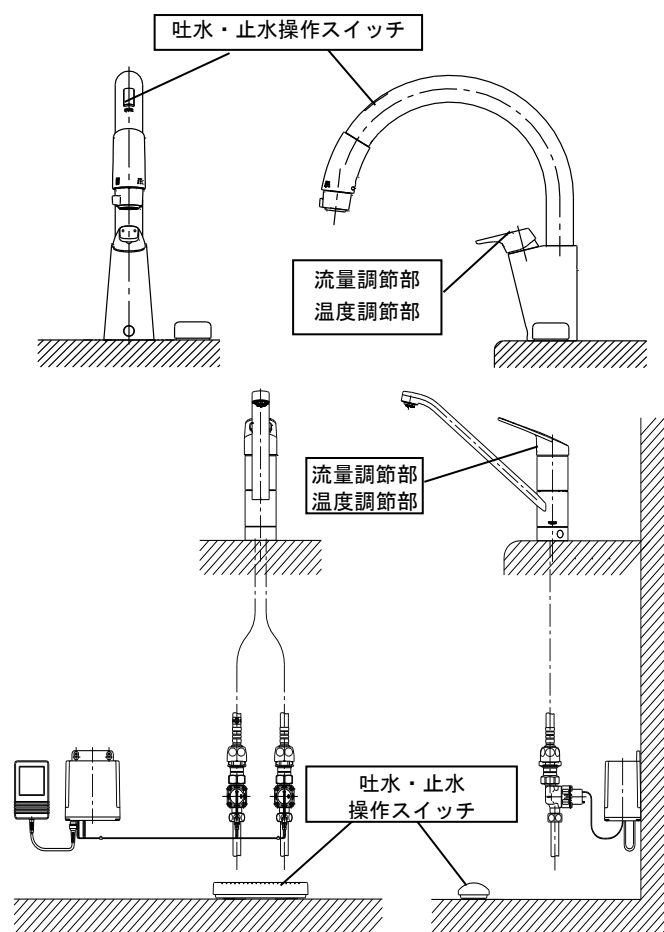
手元止水機構を有する水栓とは、台所水栓及び浴室シャワー水栓において、吐水切替機能、流量及び温度の調節機能と独立して、使用者の操作範囲内に設けられたボタンやセンサー等のスイッチで吐水及び止水操作ができる機構を有する湯水混合水栓をいう。

K.2 水優先吐水機構

水優先吐水機構を有する水栓とは、台所水栓及び洗面水栓において、吐水止水操作部と一体の温度調節を行うレバーハンドルが水栓の正面に位置するときに湯が吐出されない構造を有するもの、又は吐水止水操作部と一体の温度調節を行うレバーハンドルが水栓の胴の左右側面に位置する場合は、温度調節を行う回転軸が水平で、かつレバーハンドルが水平から上方 45° に位置する時に湯が吐出されない構造を有するもの、又は湯水の吐水止水操作部と独立して水専用の吐水止水操作部が設けられた湯水混合水栓をいい、水栓又は取扱説明書等に水栓の正面位置が判断できる表示がされているものを対象とする。

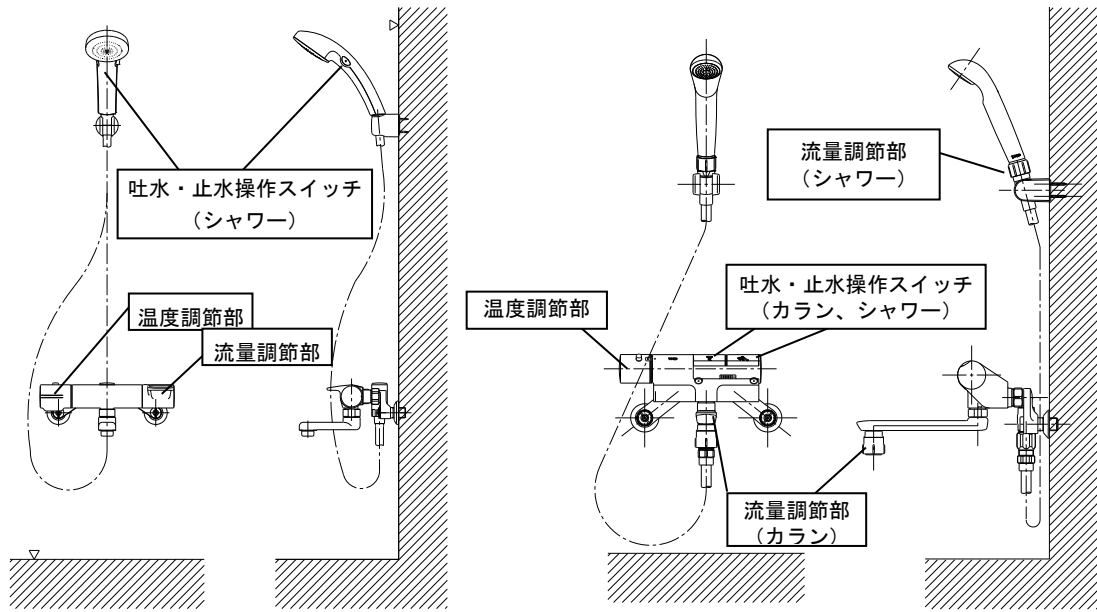
K.3 小流量吐水機構

小流量吐水機構を有する水栓とは、浴室シャワー水栓において、付録 L「小流量吐水機構を有する水栓の適合条件」を満たす水栓をいう。



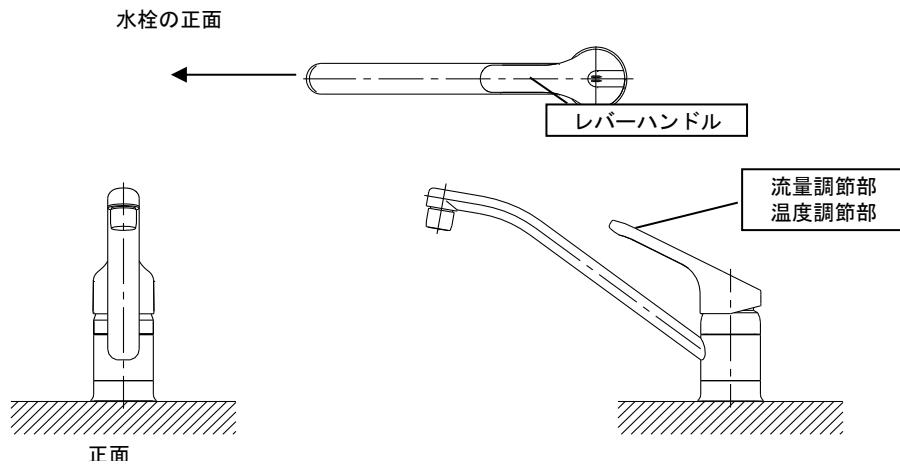
※水栓本体のスイッチや足元のスイッチにより、炊事中にもカランからの吐水・止水を容易に操作できる。

図 K.1 手元止水機構—台所水栓の例



※シャワーヘッドのスイッチにより、シャワー中にもシャワーヘッドからの吐水・止水を容易に操作できる。

図 K.2 手元止水機構浴室—シャワー水栓の例



※レバーを左右に回すことで温度調節を行うが、水栓に向かって右から正面までは水が吐水され、正面から左に向かって湯が吐水される。
通常操作されやすい正面の位置では、水が優先される。

図 K.3 水優先吐水機構—台所水栓(正面で湯が吐出しない構造)の例

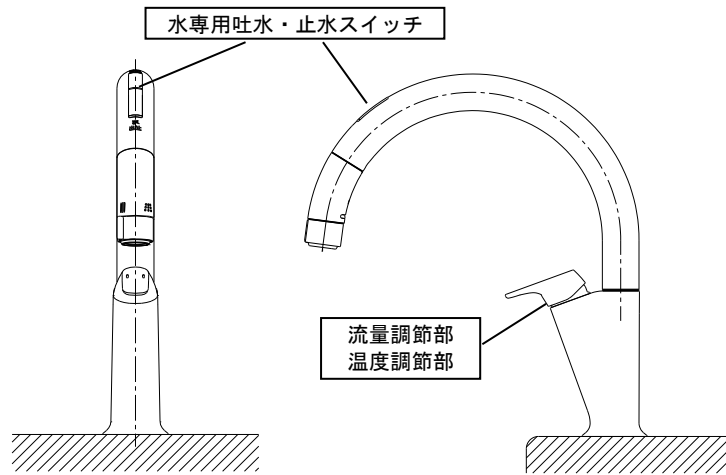


図 K.4 水優先吐水機構—台所水栓(水専用の吐水止水操作部)の例

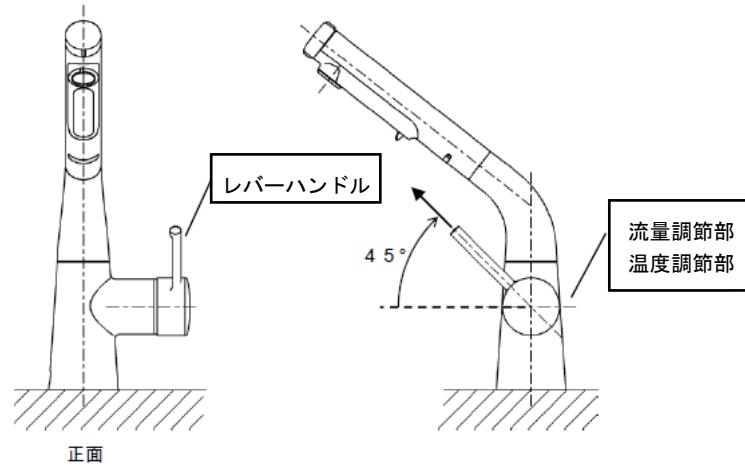
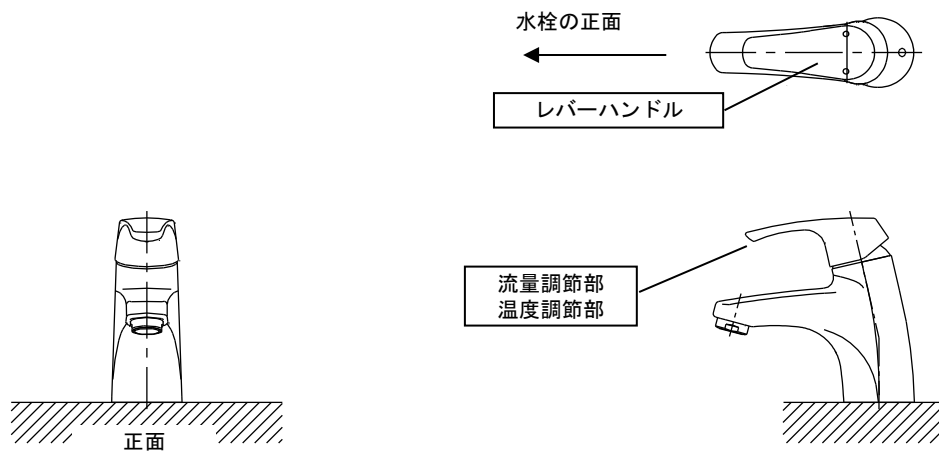


図 K.5 水優先吐水機構—台所水栓(レバーハンドルが水栓胴の左右側面に位置する場合)の例



※レバーを左右に回すことで温度調節を行うが、水栓に向かって右から正面までは水が吐水され、正面から左に向かって湯が吐水される。
通常操作されやすい正面の位置では、水が優先される。

図 K.6 水優先吐水機構—洗面水栓の例

付録 L 小流量吐水機構を有する水栓の適合条件

本付録は小流量吐水機構を有する水栓が満たすべき小流量吐水性能の試験方法および適合条件を規定する。

小流量吐水機構を有する水栓とは、L.1の方法によって試験を行ったときの吐水力が、表 L.1 に適合する水栓をいう。吐水切替えが可能な浴室シャワー水栓については、主たる使用モードにおいて条件を満たしていれば良い。主たる使用モードとは、体を洗い流すことを目的とするモードであり、マッサージや温まり、掃除等を目的とする付加的なモードは除く。付加的なモードとして吐水力測定の対象から除く場合は、取扱説明書等で付加的なモードであることが識別できるものであることとする。

表 L.1 小流量吐水機構を有する水栓が満たすべき吐水力

	適合の条件
流水中に空気を混入させる構造を持たないもの	0.60(単位 N)以上
流水中に空気を混入させる構造を持つもの	0.55(単位 N)以上

L.1 試験

L.1.1 水温

吐水力の測定に用いる水は、原則として JIS B2061 の「3. 用語及び定義 3.3 常温」における常温で行うものとする。

L.1.2 試験装置

(1) 試験装置の概要

吐水力の測定に用いる試験装置は、散水板から 150mm の距離にシャワーの流線を全て受けることができる大きさの受水板を設置し、受水板の受圧面が鉛直となるように設置する。吐水力測定器は受水板の受圧面中心に設置し、供試体は散水板を受水板の受圧面に対して吐水角度 90°（垂直）に取り付け、吐水中心が受水板の受圧面中心に当たるように取り付ける。試験装置の許容範囲を表 L.2 に示す。

表 L.2 試験装置の仕様と許容範囲

項目	仕様	許容範囲
吐水距離	150mm	±15mm
吐水角度	吐水中心と散水板中心を結んだ線が受水板の受圧面に対し垂直となるように取り付ける	±15°
着水点	吐水中心が受水板中心に当たるように取り付ける	±20mm
吐水流量	7.0L/分、8.5L/分、10.0L/分	±0.2L/分
受水板	厚さ 3mm 以上のアクリル板とする	—

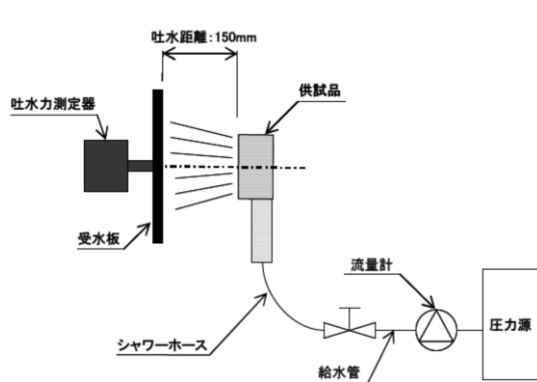


図 L.1 試験装置概要(イメージ図)

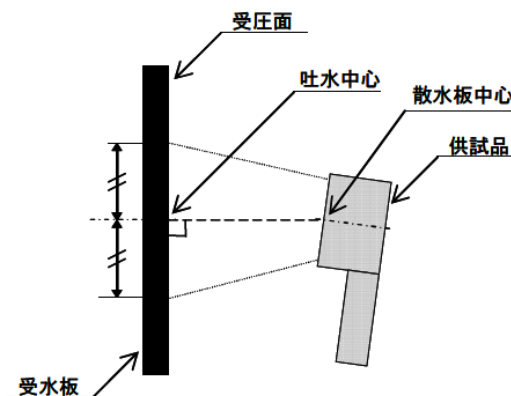


図 L.2 吐水角度概念図

(2) 試験用計測器仕様

試験用計測器仕様は、表 L.3 に示すもの、又はこれと同等以上の性能を有するものとする。なお、吐水力測定器は測定期間中のピーク値を確認できるものとする。

表 L.3 試験用計測器仕様

計測器	計測器仕様
吐水力計測器	定格容量:20N 分解能:0.01N 精度:±2%FS 保護レベル:IP67 推奨 サンプルング周期:50ms 以下
流量計	定格流量範囲:20L/分 分解能:0.1L/分 精度:±2%FS

L.1.3 吐水力試験

試験配管、供試体のエア抜き及び吐水量安定のため、吐水開始から 30 秒間を準備吐水とし、この間は計測を行わない。

準備吐水後、吐水力計測器により吐水力を 1 秒間測定し、その間のピーク値を当該測定における吐水力 F とする。また、吐水力測定中の吐水流量を流量計により測定し、測定期間中の平均流量を当該測定における吐水流量 Q とする。

L.2 吐水力の算出

吐水流量 7L/分、8.5L/分、及び 10L/分について、「K.1 吐水力試験」に基づき吐水力をそれぞれ n 回($n \geq 3$)測定する。測定した全ての吐水力と吐水流量の関係から、最小二乗法を用いて式(1)に基づく近似曲線を求め、当該近似曲線の吐水流量 8.5L/分のときの吐水力 $F'(8.5)$ を当該試験体の吐水力とする。

$$F' = C \times Q^2 \quad (1)$$

ここで、

F' : 近似曲線により得られる当該供試体の吐水力(単位 N)

Q : 吐水流量(単位 L/分)

C : 係数

である。

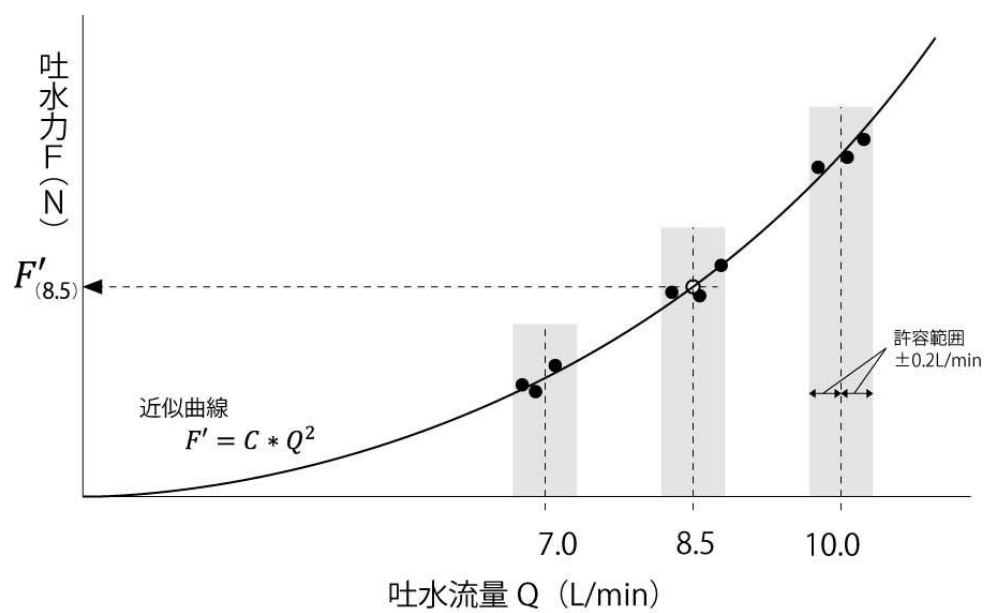


図 L.3 供試体の吐水力算出のための近似曲線概念図